

СОДЕРЖАНИЕ

■ ВВЕДЕНИЕ	3
■ УСЛОВНЫЕ ОБОЗНАЧЕНИЯ	5
■ ОБЩИЕ СВЕДЕНИЯ	6
• Требования к установке вентиляторов в системе	
• Компьютерная программа для выбора вентиляторов	
• Описание вентиляторов	
• Номенклатура вентиляторов	
• Исполнение вентиляторов по назначению	
■ ВЕНТИЛЯТОРЫ РАДИАЛЬНЫЕ ВРАН®	13
■ ВЕНТИЛЯТОРЫ РАДИАЛЬНЫЕ ВРАВ	37
■ ДОПОЛНИТЕЛЬНАЯ КОМПЛЕКТАЦИЯ	51
■ ПРИЛОЖЕНИЕ	84
• Энергоэффективные вентиляторы	
• Взрывозащищенное исполнение, в т.ч. «под Водород»	
• Что такое потребляемая и номинальная мощности	

ВЕНТИЛЯТОРЫ РАДИАЛЬНЫЕ

ВРАН®



- Н •К1 •К3
- В •ВС
- ВК1 •ВК3
- ВСК1 •ВСК3

13

ВРАВ



- Н •К1 •К3
- В •ВС
- ВК1 •ВК3
- ВСК1 •ВСК3

37

ДОПОЛНИТЕЛЬНАЯ КОМПЛЕКТАЦИЯ

ТШК

Термо-шумоизолирующий кожух



51

СОМ

Соединитель мягкий

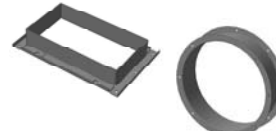


Новинка

56

ФОН/ФОВ

Фланцы обратные



59

ЗОНТ

Защита от осадков



Новинка

61

КОЗЫРЕК

Защита от осадков



Новинка

63

КИВ

Комплект виброизоляторов



Новинка

64

FC

Преобразователь частоты



66

MCD

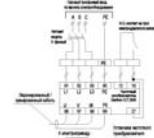
Устройство плавного пуска



73

СХЕМЫ

Схемы подключения двигателя



74

ШСАУ-ВОВ

Шкаф системы автоматического управления для систем ОВ



75

ШСАУ-ВДУ/ВПД/ВДУВ

Шкафы системы автоматического управления для систем ПДВ



80

ПРИЛОЖЕНИЕ



OSA® 300



OSA® 301



OSA® 510



OSA® 610



KROM



KROC®-ДУ



UKROC®



KROB®

«ВЕЗА» – **В**ентиляторные **З**аводы с 1995года производит всю линейку оборудования для гражданской, противопожарной, промышленной и технологической вентиляции, «ВЕЗА» старейшая и крупнейшая компания в РФ по выпуску вентиляционного оборудования, объем реализации в 2013г – 100млн.€

Первое место по общему объему продаж, занимают центральные кондиционеры с системами управления, выпускаемые с 1997 года на пяти заводах из шести.

Второе место по реализации занимают вентиляторы всех типов, собираемые на четырех заводах из комплектующих крупнейшего в России завода «ВЕЗА-Брянск». Общий объем выпуска вентиляторов - 30000 шт. в год.

В новых каталогах - 2014 года «ВЕЗА» представляет обновления на осевые, радиальные и крышные вентиляторы: •ОСА® •ВРАН® •ВРАВ •КРОС® •КРОВ® собственной разработки для применения в системах вентиляции гражданского и промышленного строительства. Для удобства применения в каталогах впервые объединены сведения о вентиляторах – общепромышленного, специального и противопожарного назначения.

Все представленные в каталогах серии •ОСА® •ВРАН® •ВРАВ •КРОС® •КРОВ® являются новыми разработками с улучшенными аэродинамическими и массо-габаритными характеристиками на уровне современных Европейских производителей, особенно по энергоэффективности.

Производство вентиляторов «ВЕЗА» построено на принципах японской фирмы Тойота – «Just in Time» , что позволяет без складских запасов выпускать поштучно - очень широкий ряд размеров и исполнений по индивидуальным требованиям проектных спецификаций. Лазерная резка деталей, роботизированная сварка, специальное формовочное оборудование, высокоточная балансировка - стандарт вентиляторов «ВЕЗА».

Главное отличие вентиляторов «ВЕЗА» от большинства отечественных вентиляторов – подтверждение заявленных в каталоге параметров расхода-давление, в том числе по потребляемой мощности, в аттестованной лаборатории для всех моделей. По требованию заказчика «ВЕЗА» – производит дополнительные индивидуальные заводские испытания вентиляторов в собственной лаборатории. «ВЕЗА» гарантирует заявленные параметры всех произведенных вентиляторов.

Все разработки «ВЕЗА» построены с учетом опыта эксплуатации в реальных Российских условиях – предложено широкое многообразие исполнений и режимов работы, в том числе для реализации новых требований Таможенного Союза и внутренних стандартов заказчиков.

В 2014г расширена дополнительная комплектация вентиляторов, предложены новые опции •ТШК •КИВ •СОМ •СТАМ®-2012, помимо шкафов системы управления питанием с мягким пуском или частотным приводом.

Для отличия вентиляторов «ВЕЗА» всем сериям присвоены оригинальные названия •ВРАН® •ВРАВ •КРОС® •КРОВ® •КРОМ •ВИР •ОСА®, зарегистрированные, как торговые марки «ВЕЗА». Названия можно указывать русскими или латинскими буквами, что удобно в экспортных проектах. Применяя вентиляторы с защищенными названиями «ВЕЗА» в проектных спецификациях вы можете быть уверены, что заказчик получит качественное и надежное оборудование именно с теми параметрами, которые требуются по проекту.

Проектные вопросы, связанные с подбором вентиляторов можно напрямую решить с техническими специалистами собственных региональных офисов «ВЕЗА» – более 20-ти адресов.



ВИР



UKROB®



ВРАН®



ВРАВ-ДУ

ИЗМЕНЕНИЯ В КОНСТРУКЦИИ РАДИАЛЬНЫХ ВЕНТИЛЯТОРОВ

Вентиляторы ВРАН® и ВРАВ, достаточно новый продукт, предложенный в 2008 году заводом «ВЕЗА» для широкого применения. За период в 6- лет были накоплены изменения и дополнения к конструкции, показанные в каталоге 2014 года, в том числе:

- Совмещена в одно наименование серия •ВРАН® и ВРАН®-ДУ •ВРАВ и ВРАВ-ДУ с дополнительным описанием режима работы •Т80 •Т200 •ДУ400 •ДУ600.
- Предложена новая разработка - режим работы ДУВ400 и ДУВ600, для совмещения систем общеобменной вентиляции и дымоудаления с применением одного вентилятора.
- Предложено новое исполнение •КЗ •ВКЗ •ВСКЗ – с алюминиевой проточной частью и алюминиевым рабочим колесом, до габарита 080. Данное исполнение имеет значительно меньший вес, меньший шум и вибрацию, меньшую нагрузку на подшипники и увеличенный ресурс, чем стандартные стальные рабочие колеса. Модификации алюминиевых колес обозначаются как: •60А •61А •91А.
- Предложено новое «экономное» исполнение вентиляторов - режим ПД, для применения только в составе ПД – систем, допускается применение двигателей – эконом класса.
- Расширено применение тепло-шумоизолирующего кожуха ТШК, для моделей работающих постоянно (ранее было доступно только для ДУ), снижение шума к окружению от корпуса вентилятора на 9-11 дБ.
- Предложено расширенное исполнение вентиляторов по взрывозащите согласно последнему тех регламенту ТР ТС -012 и ГОСТ Р 55026-2012 (он же ГОСТ Р ЕН 14986). В том числе реализованы дополнительные исполнения вентиляторов «под водород» •ВС •ВСК1 •ВСК3, к ранее выпускаемым •В •ВК1 •ВК3.
- Расширена дополнительная комплектация, разработаны новые типы гибких вставок – соединителей мягких СОМ, в том числе в антистатическом исполнении, согласно ГОСТ Р ЕН 13463-1, также предложены СОМы – жаростойкие и кислотостойкие и СОМы для систем ДУВ400, ДУВ600.
- Заменена серия виброизоляторов ДО, на более удобные и компактные комплекты КИВ.
- Предложена комплектация вентиляторов электродвигателями с повышенным классом энергоэффективности IE2, дополнительно к стандартной комплектации IE1.
- Уменьшен габарит и масса отдельных моделей, за счет изменения опорных рам.
- Для уличного размещения вентиляторов – введены опции ЗОНТ-ВРАН/ВРАВ и КОЗЫРЕК для защиты выбросного проема от осадков. Дополнительная защита двигателя входит в комплектацию (У1, УХЛ1) по умолчанию.
- Обновлена программа подбора и расчета вентиляторов ВРАН® - ВРАВ (VEZAFAN-124).
- Введена единая система маркировки, вентиляторов ВРАН® и ВРАВ с другими сериями вентиляторов «ВЕЗА». В том числе введены европейские обозначения габаритов (050 вместо №5), изменена форма описания электромотора с ЧРП.
- Убраны из каталога описания серии ВРАН®-ВРАВ: Сейсмостойкое и Атомное исполнение, так как данные специальные конструкции имеют значительные отличия и применяются узким кругом заказчиков. Габариты и массы указанных вентиляторов отличаются от указанных в каталоге.

УСЛОВНЫЕ ОБОЗНАЧЕНИЯ

ρ , кг/м ³	– плотность перемещаемой среды
Q , м ³ /ч	– объемный расход воздуха через вентилятор
n_k , мин ⁻¹	– частота вращения рабочего колеса вентилятора
$N_{ном}$, кВт	– номинальная мощность двигателя
P_v , Па	– полное давление вентилятора
P_{dv} , Па	– динамическое давление вентилятора
P_{sv} , Па	– статическое давление вентилятора
ΔP , Па	– сопротивление сети
V , м/с	– средняя скорость воздуха в выходном сечении вентилятора

ТРЕБОВАНИЯ К УСТАНОВКЕ ВЕНТИЛЯТОРОВ В СИСТЕМЕ

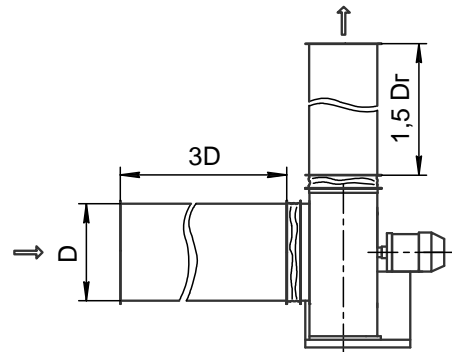
Аэродинамические характеристики, приведенные в Каталоге, получены на аэродинамическом стенде со свободным входным и выходным сечениями вентилятора. При установке вентиляторов в вентиляционную систему необходимо соблюдать определенные условия, чтобы обеспечить равномерное распределение параметров течения в непосредственной близости при входе в вентилятор и выходе из него. Особенно важно соблюдать равномерность потока при входе в осевой вентилятор, поскольку лопадки рабочего колеса в большинстве случаев находятся в непосредственной близости к входному сечению. И необходимо обеспечить равномерную по высоте нагрузку на лопадки.

Ниже даны конкретные рекомендации по установке осевых вентиляторов в вентсистемах для наиболее распространенных вариантов компоновки. Если эти рекомендации нарушены, то снижение кривой давления может достигать 30% и более. Для оценки этого снижения в каждом конкретном случае необходимо пользоваться специальной литературой.

ВОЗДУХОВОДЫ И ГИБКИЕ ВСТАВКИ

РЕКОМЕНДУЕТСЯ

перед входным сечением вентилятора и за ним устанавливать прямолинейные участки воздуховодов достаточной длины с площадью поперечных сечений, равной соответственно площади входного и выходного сечения вентилятора. Уменьшение длины примыкающих к вентилятору прямых участков приводит к снижению создаваемого вентилятором давления. Наличие гибких вставок перед и за вентилятором снижает вибрацию и шум.

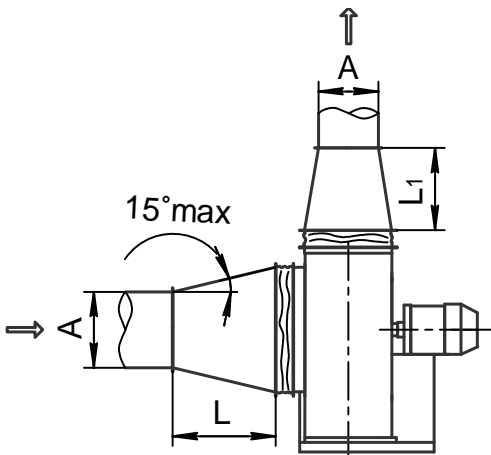


Dr- гидравлический диаметр прямоугольного выходного сечения

НЕ РЕКОМЕНДУЕТСЯ

размещать фасонные элементы на корпусе вентилятора без прямоугольных участков.

ПЕРЕХОДНИКИ



РЕКОМЕНДУЕТСЯ

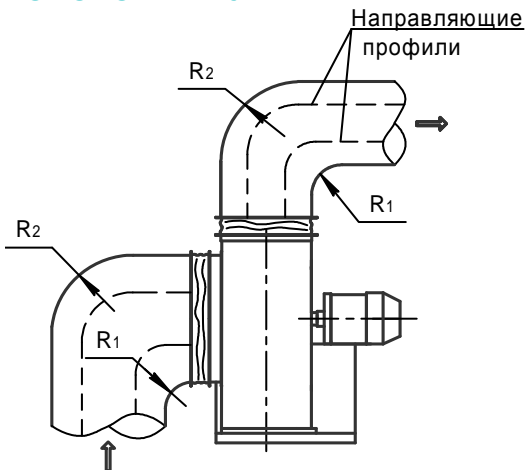
для соединения вентилятора и воздуховода с различными поперечными сечениями использовать диффузор с малым углом раскрытия или конфузор с малым углом сужения. Величина раскрытия этого угла не должна превышать 30°.

- $L \geq D_{\text{колеса}}$
- $L1 \geq 2D_{\text{колеса}}$
- $D_{\text{колеса}}/2 \leq A \leq D_{\text{колеса}}$

НЕ РЕКОМЕНДУЕТСЯ

непосредственно перед входом в вентилятор располагать воздуховод меньшего сечения, чем входное сечение вентилятора, без плавного перехода длиной $L \geq D_{\text{колеса}}$.

ПОВОРОТНЫЕ УЧАСТКИ



РЕКОМЕНДУЕТСЯ

в случае ограниченных габаритов на входе и выходе потока из вентилятора устанавливать поворотные участки с большим радиусом закругления. Рекомендуется использовать направляющие профили в «тесных» условиях.

- $R1 \geq 150\text{мм}$
- $R2 \geq 300\text{мм}$

НЕ РЕКОМЕНДУЕТСЯ

выполнять повороты «сапогом» ($R=0$), что приводит к снижению расхода и создаваемого давления и росту шума и вибрации.

КОМПЬЮТЕРНАЯ ПРОГРАММА ДЛЯ ВЫБОРА ВЕНТИЛЯТОРОВ

Широкий спектр общепромышленных и специальных радиальных и осевых вентиляторов, поставляемых фирмой «ВЕЗА», разнообразие типов, компоновочных схем, конструктивных исполнений и большое количество типопредставителей позволяют потребителю сделать оптимальный выбор оборудования. Фирмой «ВЕЗА» разработана программа **VEZAFAN**, использование которой облегчает и ускоряет процесс подбора вентиляторов, снижает вероятность ошибок.

В данном разделе использование Программы **VEZAFAN** для подбора вентиляторов показано на примере серии радиальных вентиляторов ВРАН®. Для крышных вентиляторов технология подбора будет аналогичной.

VEZAFAN охватывает более 50 типов вентиляторов и около 600 типопредставителей.

VEZAFAN предоставляет два основных режима работы: просмотр каталога вентиляторов и выполнение подбора вентиляторов.

VEZAFAN в режиме просмотра каталога позволяет, перемещаясь по номенклатурному дереву типов вентиляторов и списку типопредставителей, просматривать технические данные вентиляторов, графики индивидуальных аэродинамических и акустических характеристик и поля аэродинамических параметров. Номенклатурное дерево отражает четырехуровневую классификацию типов вентиляторов:

- по назначению и области применения - на вентиляторы общепромышленные, дымоудаления, подпора, пылевые и индустриальные;
- по направлению потока воздуха в проточной части рабочего колеса - на осевые и радиальные;
- по общей конструктивной схеме и способу соединения с вентиляционной сетью - на вентиляторы одностороннего и двустороннего всасывания, сдвоенные, крышные и вентиляторы со свободным колесом;
- по компоновочной схеме (для радиальных вентиляторов на варианты конструктивного исполнения по ГОСТ 5976-90).

VEZAFAN в режиме расчета позволяет решать задачи двух типов. Наиболее распространенной является задача определения типа, размера и режима работы вентилятора, обеспечивающего требуемую точку совместной работы вентилятора и сети. Задачи такого типа встречаются в проектной практике при выполнении расчетов по подбору оборудования и в **VEZAFAN** определены как ПРЯМЫЕ задачи. При вводе исходных данных для ПРЯМОЙ задачи необходимо задать область поиска - перечень типов вентиляторов. Результатом решения прямой задачи является список вентиляторов, отвечающих условиям подбора, анализируя который, пользователь делает окончательный выбор варианта решения. Ко второму типу задач относятся расчеты по определению режима работы вентилятора указанного типа и размера для обеспечения заданной рабочей точки. Подобные задачи встречаются при выполнении пуско-наладочных работ или при решении вопросов замены существующего оборудования. В **VEZAFAN** данные задачи представлены как ОБРАТНЫЕ.

Интерфейс программы представлен следующими элементами (Рис.1): 1 - главное меню и панель инструментов, 2 - номенклатурная панель, 3 - основная информационная панель, 4 - список выполненных расчетов, 5 - диалоговое окно подбора вентиляторов.

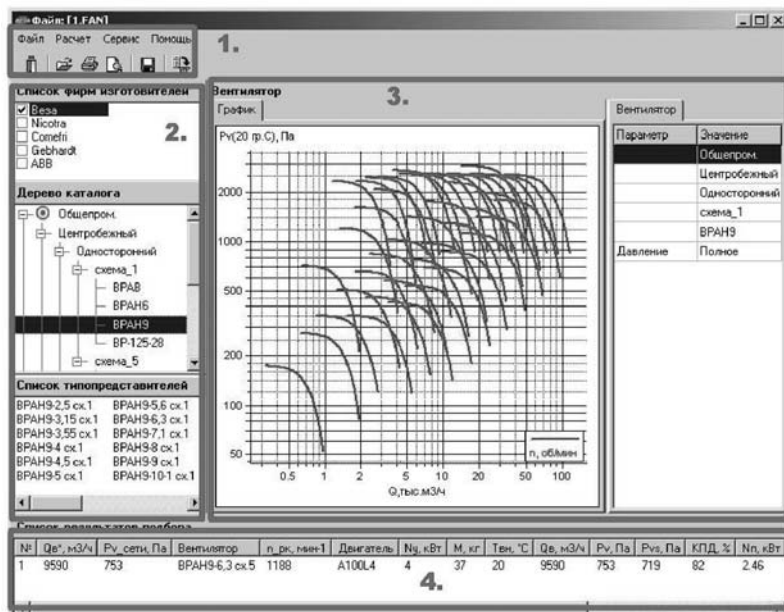


Рис.1

1 Главное меню и панель инструментов обеспечивают доступ к основным функциональным возможностям программы: начать новый расчет, изменить данные и повторить существующий расчет, удалить расчет из списка, сохранить список расчетов в файл, восстановить список расчетов из файла, создать отчет с возможностью предварительного просмотра, вывода на печать и экспорта в Word, изменить настройки программы.

2 Номенклатурная панель (Рис.2) состоит из трех элементов управления: 1 - список-фильтр фирм - производителей, 2 - дерево типов вентиляторов и 3 - список типопредставителей выбранного типа вентиляторов. Список-фильтр позволяет ограничить содержимое номенклатурной панели вентиляторами определенных фирм-производителей.

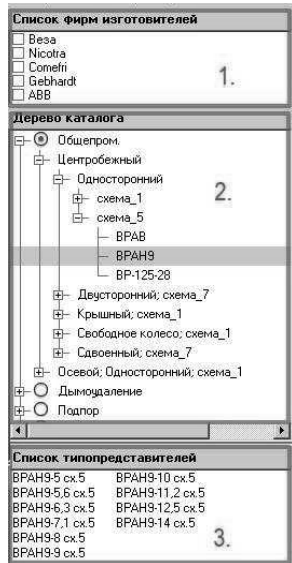


Рис. 2

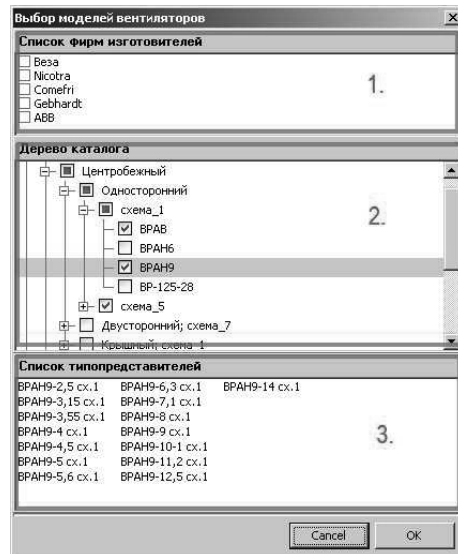


Рис. 3

Номенклатурная панель используется в главном окне программы для навигации по типам вентиляторов и изменения содержимого основной информационной панели, а также в диалоговом окне подбора для ввода область поиска.

Номенклатурная панель диалогового окна имеет два режима работы: выбор одного или нескольких типов вентиляторов и выбор одного типопредставителя. В режиме множественного выбора (Рис.3) все уровни дерева типов вентиляторов (2) содержат элементы группового и индивидуального выбора, что позволяет легко выбрать или исключить из выбора номенклатурные ветви или конкретные типы вентиляторов. В этом режиме список типопредставителей (3) несет лишь справочную функцию и во вводе данных не участвует.

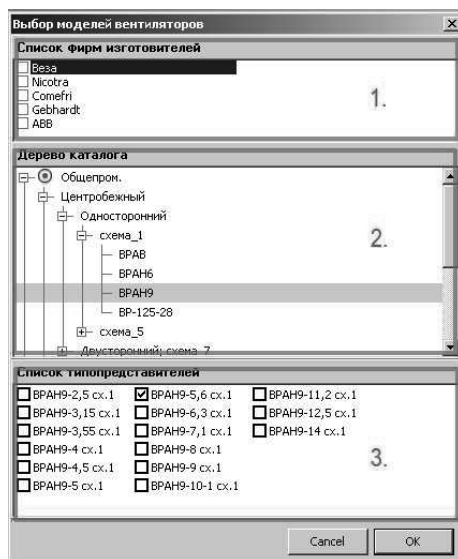


Рис. 4

В режиме выбора типопредставителя (Рис.4) номенклатурное дерево (2) выполняет только навигационную функцию и, изменяя текущий тип вентилятора, управляет содержимым списка типопредставителей (3). Задачу ввода данных решает список типопредставителей (3), каждая позиция которого содержит элемент единичного выбора.

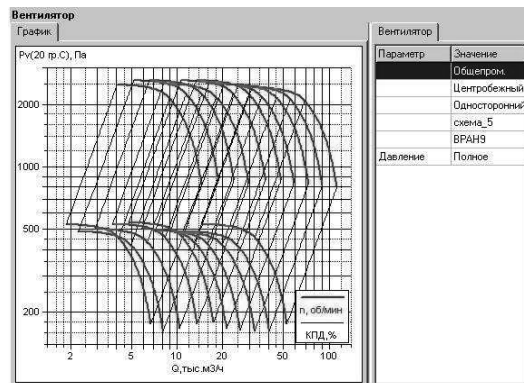


Рис. 5

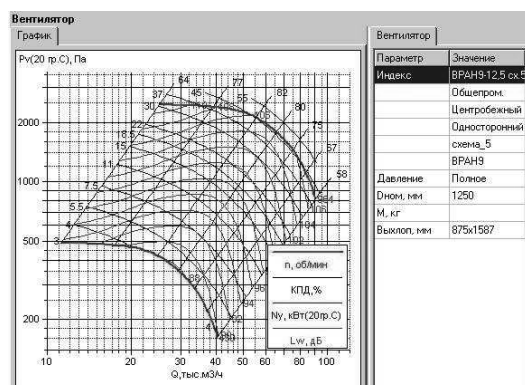


Рис. 6

3 Основная информационная панель отображает подробные технические данные выбранного («текущего») элемента программы такого, как тип вентилятора, типопредставитель номенклатурного ряда или результат расчета. Смена «текущего» элемента программы происходит при навигации по номенклатурной панели или списку результатов расчетов. Выводимая информация сгруппирована на нескольких закладках.

Для «текущего» типопредставителя (Рис.6) выводится индивидуальная аэродинамическая характеристика вентилятора и его общетехнические данные.

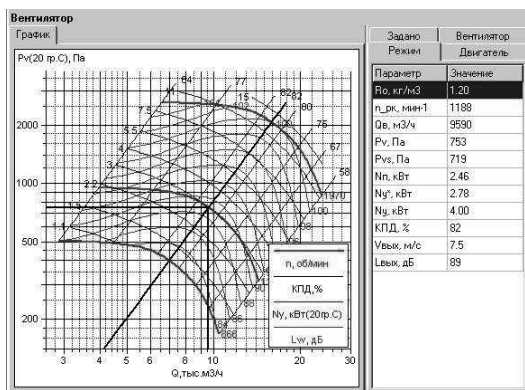


Рис. 7

Для «текущего» результата расчета (Рис.7) на закладке «График» выводится индивидуальная аэродинамическая характеристика вентилятора для подобранных оборотов рабочего колеса и рабочая точка, исходные данные расчета - на закладке «Задано», параметры вентилятора в рабочей точке - на закладке «Режим», двигатель и его технические данные - на закладке «Двигатель».

4 Список выполненных расчетов отображает в табличной форме часть данных по выполненным расчетам, через «горячие» клавиши и контекстное меню предоставляет доступ к основным операциям над списком: добавить новый расчет, изменить существующий расчет, удалить, очистить список. Перемещение по списку расчетов изменяет содержимое основной информационной панели программы.

5 Диалоговое окно подбора вентиляторов представляет процесс подбора вентиляторов в виде следующих основных этапов: первый этап - ввод исходных данных (Рис.8); второй этап - просмотр списка вентиляторов, удовлетворяющих условиям подбора, и выбор варианта решения (Рис.9); третий этап - просмотр полных данных по результатам расчета (Рис.10). За каждый этап отвечает самостоятельная диалоговая панель, смена этапов осуществляется нажатием кнопок «Далее» и «Назад». Если на последнем этапе диалог закончен нажатием кнопки «ОК», вариант подбора попадает в список выполненных расчетов.

Параметр	Значение
Задача	Прямая
Типы вентиляторов	ВКРСкб, ВКРСкФ
Высота расположения, м	0
Температура среды, °С	20
Сопротивление сети, Па	1000
Расход, м³/ч	20000
Частотный регулятор	Нет
Погрешность подбора, %	20

Рис. 8

На первом этапе ввода данных необходимо указать вид решаемой задачи, типы вентиляторов для прямой задачи или типопредставителя для обратной, параметры, определяющие плотность перемещаемой среды (высота расположения и температура), наличие сети на выходе, требуемые параметры в рабочей точке (сопротивление сети и расход воздуха), для вентиляторов с непосредственным приводом от двигателя можно выбрать частотное регулирование двигателя, в отсутствие регулирования нужно указать допустимую положительную погрешность подбора. Для ввода типов вентиляторов вызывается **дополнительное диалоговое окно с номенклатурной панелью** (Рис.3,4). При вводе

требуемых параметров рабочей точки следует указывать значение сопротивления сети, соответствующее заданной плотности воздуха. Приведение параметров к нормальным атмосферным условиям программа выполняет самостоятельно.

№	Вентилятор	п.р., мин/ч	Qв, м³/ч	Pв, Па	Pсв, Па	КПД, %	Nл, кВт	Nу, кВт	Всвх, дБ	Всвх, м/с	Егр, %
<input checked="" type="checkbox"/>	1 ВКРСкб-7.1	1435	19909	1011	991	53	8.74	11	57	5.7	0
<input type="checkbox"/>	2 ВКРСкб-10	970	20856	1093	1087	62	10.11	11	57	3	4
<input type="checkbox"/>	3 ВКРСкб-12.5	730	19992	1001	999	50	11.11	15	57	1.9	0
<input type="checkbox"/>	4 ВКРСкб-8	1460	22332	1262	1247	67	11.47	15	59	5	12
<input type="checkbox"/>	5 ВКРСкб-10	970	21575	1170	1164	56	12.39	15	59	3.1	8
<input type="checkbox"/>	6 ВКРСкб-12.5	730	20599	1059	1057	46	13.25	15	62	1.9	3
<input type="checkbox"/>	7 ВКРСкб-11.2	970	23725	1412	1407	56	16.47	18.5	60	2.7	19

Рис. 9

Панель второго этапа содержит список вариантов подбора, отвечающих заданным условиям. Для удобства сравнения вариантов список может быть отсортирован по возрастанию или убыванию значений любого столбца. Сортировка выполняется «кликом» мышки на заголовке соответствующего столбца. Для перехода к следующему этапу необходимо отметить в списке окончательный вариант решения.

Третий этап диалога содержит основную информационную панель для «текущего» результата

расчета.

Вызов **диалогового окна подбора вентиляторов** осуществляется через главное меню программы, контекстное меню, «горячие» клавиши списка результатов расчетов или с закладки «График» основной информационной панели. Дважды «кликнув» мышкой на любой точке индивидуальной аэродинамической характеристики вентилятора можно вызвать **диалоговое окно подбора вентиляторов**. При этом решаться будет обратная задача, в поле «Типы вентиляторов» будет указано название «текущего» типопредставителя, а величины расхода воздуха и сопротивления сети, соответствующие положению курсора мышки на графике, будут занесены в поля ввода. Если аналогичные действия выполнить на графике областей аэродинамических параметров, то решаться будет прямая задача и в поле «Типы вентиляторов» будет указано название «текущего» типа вентилятора. Значения полей, заполненных программой автоматически, могут быть изменены или дополнены пользователем в ходе первого этапа подбора.

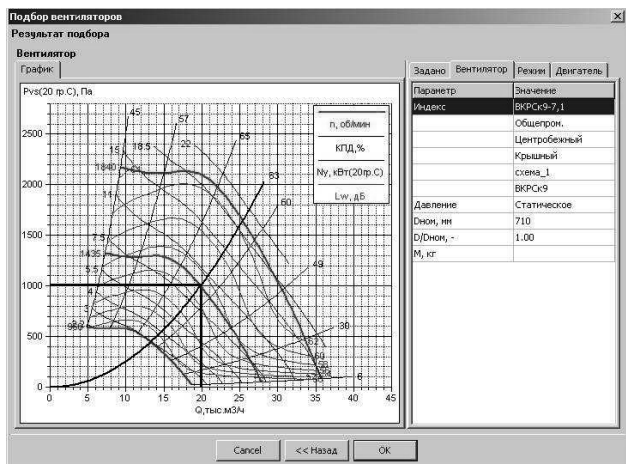


Рис. 10

ОПИСАНИЕ ВЕНТИЛЯТОРОВ

ВРАН® и ВРАВ - серии радиальных вентиляторов общепромышленного назначения разработаны в ООО «ВЕЗА» в 2007 году, модернизированы в 2014 году:

■ **ВРАН®** — Вентиляторы **РА**диальные с загнутыми **Н**азад лопатками колеса, с высоким КПД (до 85%) и низким уровнем шума;

■ **ВРАВ** — Вентиляторы **РА**диальные с загнутыми **В**перед лопатками колеса, с высоконагруженными колесами, обеспечивающими компактность вентиляторной установки. В 2008 году зарегистрирован товарный знак ВРАН®. Все вентиляторы производятся на современном, высокотехнологичном оборудовании. Раскрой лопаток, дисков колеса, стенок корпуса и других элементов осуществляется с помощью лазера и координатно-вырубного прессы. Формирование конусных и тороидальных деталей вентилятора производится на управляемом ЧПУ выкатном стане. Сварка колес производится с использованием робота-сварщика. Корпуса всех вентиляторов стандартно изготавливаются из оцинкованной стали по закатной технологии. Производство вентиляторов на высокоточном оборудовании с высокой степенью унификации обеспечивает полное соответствие характеристик серийной продукции эталонным характеристикам, полученным на стенде, и гарантирует постоянное высокое качество вентиляторов.

Вентиляторы **ВРАН®** изготавливают 16 типоразмеров и обеспечивают широкую область режимов по производительности от 300 до 120000 м³/ч и по давлению до 2600 Па. Вентиляторы **ВРАН®** применяют в системах, где требуется высокий КПД, низкий уровень шума и в системах с параллельной работой нескольких вентиляторов. По своим техническим параметрам эти вентиляторы соответствуют лучшим европейским образцам, полностью заменяют устаревшие серии «Советских» вентиляторов ВЦ 4-70, ВР 80-75, ВР 86-77 и имеют по сравнению с ними целый ряд преимуществ:

■ Вентиляторы выпускают с двумя модификациями рабочих колес ВРАН6 и ВРАН9, отличающимися числом лопаток, и выполнены с густым типоразмерным рядом R20 диаметров колес: 020-025-031-035-040-050-056-063-071-080-090-100-112-125. Это позволяет выбирать оптимальный вентилятор практически на любой заданный режим с минимальными запасами до 5%.

■ Производится несколько вариантов исполнения колес в зависимости от величины окружной скорости, которые обеспечивают надежную работу вентиляторов в течение всего времени их эксплуатации. Проведенные прочностные расчеты рабочих колес с использованием метода конечных элементов полностью подтверждены соответствующими экспериментами.

■ Оптимизированы запасы мощности при выборе двигателей, что позволяет применять двигатели с меньшей установочной мощностью, особенно для вентиляторов малых номеров.

■ Предусмотрено исполнение вентиляторов всех номеров по 1-ой конструктивной схеме с использованием преобразователей частоты, что дает возможность корректировать режим работы вентилятора при пуско-наладочных испытаниях и в процессе эксплуатации. Выбор оптимального вентилятора и расчет мощности мотора, работающего с преобразователем частоты, производится в программе VEZAFAN.

■ В 2009 году Центральная Испытательная Лаборатория – ЦИЛ-ВЕЗА, получила свидетельство государственной аккредитации. Характеристики ВРАН® и ВРАВ подтверждены на аэродинамическом стенде ЦИЛ-ВЕЗА для всех модификаций. Высокую надежность и стабильность характеристик обеспечивает, в том числе конструктивная схема рабочего колеса и узла уплотнения между колесом и входным.

■ Измененная форма спирального корпуса — увеличен размер фланца выходного отверстия, что обеспечивает снижение средней скорости в выходном сечении вентилятора и потерь давления в присоединенной вентиляционной сети. Уменьшение скорости на выходе из вентилятора также увеличивает статическое давление вентилятора.

Вентиляторы **ВРАВ** изготавливают 12-ти типоразмеров и обеспечивают широкую область режимов по производительности от 300 до 150000 м³/ч и по давлению до 2600 Па. Вентиляторы ВРАВ применяют преимущественно в нагнетательных установках и системах, где введены жесткие ограничения на габаритные размеры. По своим техническим параметрам эти вентиляторы соответствуют лучшим зарубежным образцам, полностью заменяют устаревшие «Советские» серии вентиляторов ВЦ 14-46, ВР 280-46, ВР 300-45 и имеют по сравнению с ними ряд преимуществ:

■ Введен более густой ряд R20 диаметров рабочих колес для вентиляторов малых номеров, которые наиболее широко применяют как встраиваемые в различные установки.

■ Вентиляторы имеют множество исполнений:
• общепромышленное • взрывозащищенное
• коррозионностойкое «Арктическое» или Северное УХЛ2 и для систем ДУ и ПД.

■ Благодаря простой и надежной конструкции ВРАН® и ВРАВ, а также высокой энергоэффективности, вентиляторы являются универсальным и экономичным оборудованием для различных задач комфортной и технологической вентиляции.

НОМЕНКЛАТУРА ВЕНТИЛЯТОРОВ

Тип	Режим работы	Типоразмер														Схема исполнения	Исполнение												
		020	025	028	031	035	040	045	050	056	063	071	080	090	100		112	125	140	Н ¹	К1 ²	К3 ³	В ⁴	ВС ⁵	ВК1 ⁶	ВК3 ⁷	ВСК1 ⁸	ВСК3 ⁹	
ВРАН	Т80	■	■	■	■	■	■	■	■	■	■	■	■	■	■	■	■	■	■	■	■	■	■	■	■	■	■	■	
		■	■	■	■	■	■	■	■	■	■	■	■	■	■	■	■	■	■	■	■	■	■	■	■	■	■	■	■
	Т200	■	■	■	■	■	■	■	■	■	■	■	■	■	■	■	■	■	■	■	■	■	■	■	■	■	■	■	■
		■	■	■	■	■	■	■	■	■	■	■	■	■	■	■	■	■	■	■	■	■	■	■	■	■	■	■	■
	ДУ	■	■	■	■	■	■	■	■	■	■	■	■	■	■	■	■	■	■	■	■	■	■	■	■	■	■	■	■
		■	■	■	■	■	■	■	■	■	■	■	■	■	■	■	■	■	■	■	■	■	■	■	■	■	■	■	■
	ДУВ	■	■	■	■	■	■	■	■	■	■	■	■	■	■	■	■	■	■	■	■	■	■	■	■	■	■	■	■
		■	■	■	■	■	■	■	■	■	■	■	■	■	■	■	■	■	■	■	■	■	■	■	■	■	■	■	■
ПД	■	■	■	■	■	■	■	■	■	■	■	■	■	■	■	■	■	■	■	■	■	■	■	■	■	■	■	■	
	■	■	■	■	■	■	■	■	■	■	■	■	■	■	■	■	■	■	■	■	■	■	■	■	■	■	■	■	
ВРАВ	Т80	■	■	■	■	■	■	■	■	■	■	■	■	■	■	■	■	■	■	■	■	■	■	■	■	■	■	■	
		■	■	■	■	■	■	■	■	■	■	■	■	■	■	■	■	■	■	■	■	■	■	■	■	■	■	■	
	Т200	■	■	■	■	■	■	■	■	■	■	■	■	■	■	■	■	■	■	■	■	■	■	■	■	■	■	■	
		■	■	■	■	■	■	■	■	■	■	■	■	■	■	■	■	■	■	■	■	■	■	■	■	■	■	■	
	ДУ	■	■	■	■	■	■	■	■	■	■	■	■	■	■	■	■	■	■	■	■	■	■	■	■	■	■	■	
		■	■	■	■	■	■	■	■	■	■	■	■	■	■	■	■	■	■	■	■	■	■	■	■	■	■	■	
	ПД	■	■	■	■	■	■	■	■	■	■	■	■	■	■	■	■	■	■	■	■	■	■	■	■	■	■	■	
		■	■	■	■	■	■	■	■	■	■	■	■	■	■	■	■	■	■	■	■	■	■	■	■	■	■	■	

■ ¹ Общепромышленное

■ ² Коррозионностойкое (нержавеющая сталь)

■ ³ Коррозионностойкое (алюминиевые сплавы)

■ ⁴ Взрывозащищенное

■ ⁵ Взрывозащищенное – для группы газов IIC только водород;

■ ⁶ Взрывозащищенное коррозионностойкое (нержавеющая сталь)

■ ⁷ Взрывозащищенное коррозионностойкое (алюминиевые сплавы)

■ ⁸ Взрывозащищенное коррозионностойкое (нержавеющая сталь)

■ ⁹ Взрывозащищенное коррозионностойкое (алюминиевые сплавы)

ИСПОЛНЕНИЯ ВЕНТИЛЯТОРОВ ПО НАЗНАЧЕНИЮ

Таблица 1

Исполнение	Обозначение	Проточная часть	Эксплуатация	Примечание
Общепромышленное	H	углеродистая сталь	Для перемещения воздуха и других невзрывоопасных газопаровоздушных сред, не вызывающих коррозию углеродистой стали более 0,1 мм в год, с содержанием пыли и других твердых примесей не более 0,1г/м ³ , не содержащих липких веществ и волокнистых материалов.	
Коррозионностойкое	K1	нержавеющая сталь	Для перемещения воздуха с примесью паров и газов, не агрессивных к нержавеющей стали и алюминиевым сплавам, но вызывающих ускоренную коррозию обычной углеродистой стали, с содержанием пыли и других твердых примесей не более 0,1г/м ³ , не содержащих липких веществ и волокнистых материалов.	
	K3	алюминиевые сплавы		
Взрывозащищенное ГОСТ Р ЕН 14986	• B • BC ¹	углеродистая сталь	Для перемещения газопаровоздушных взрывоопасных смесей IIA, IIB категорий по ГОСТ Р 51330.11, не содержащих взрывчатых веществ, не вызывающих коррозию углеродистой стали более 0,1 мм в год, с содержанием пыли и других твердых примесей не более 0,1г/м ³ , не содержащих липких веществ и волокнистых материалов.	Не применимы для перемещения газопаровоздушных смесей от технологических установок, в которых взрывоопасные вещества нагреваются выше температуры их самовоспламенения или находятся под избыточным давлением.
Взрывозащищенное коррозионностойкое ГОСТ Р ЕН 14986	• BK1 • BCK1 ²	нержавеющая сталь	Для перемещения газопаровоздушных взрывоопасных смесей IIA, IIB категорий по ГОСТ Р 51330.11, не содержащих взрывчатых веществ и загрязненных примесями агрессивных паров и газов, в которых скорость коррозии нержавеющей стали и алюминиевых сплавов не превышает 0,1 мм в год, с содержанием пыли и других твердых примесей не более 0,1г/м ³ , не содержащих липких веществ и волокнистых материалов.	
	• BK3 • BCK3 ²	алюминиевые сплавы		

Примечание:

- ¹ Взрывозащищенное – для группы газов IIC только водород по ГОСТ Р 55026-2012
- ² Взрывозащищенное коррозионностойкое – для группы газов IIC только водород по ГОСТ Р 55026-2012

ВРАН®

ВЕНТИЛЯТОРЫ РАДИАЛЬНЫЕ
энергоэффективные
производства ООО «ВЕЗА»



EAC

Ex

400°C 600°C
120мин

ISO
9001

•025•028•031•035•040•045•050•056•063•071•080•090•100•112•125•140 - по 1 конструктивной схеме
•063•080•100•125 - по 5 конструктивной схеме

ИСПОЛНЕНИЕ

- Общепромышленное (Н)
- Коррозионностойкое (•К1 •К3) – кроме режима ДУ и ПД
- Взрывозащищенное (В) – только по 1 конструктивной схеме исполнения и кроме режима ДУ и ПД
- Взрывозащищенное (ВС) – для группы газов IIC только водород по ГОСТ Р 55026-2012; только по 1 конструктивной схеме исполнения и кроме режима ДУ и ПД
- Взрывозащищенное коррозионностойкое (•ВК1 •ВК3) – только по 1 конструктивной схеме исполнения и кроме режима ДУ и ПД
- Взрывозащищенное коррозионностойкое (•ВСК1 •ВСК3) – для группы газов IIC только водород по ГОСТ Р 55026-2012; только по 1 конструктивной схеме исполнения и кроме режима ДУ и ПД

НАЗНАЧЕНИЕ

- Системы вентиляции и воздушного отопления – режим работы: •Т80
- Санитарно-технические и производственные установки – режим работы: •Т80 •Т200
- Системы противодымной вентиляции – режим работы: •ДУ400 •ДУ600 •ДУВ400 •ДУВ600
- Системы ПД - противодымной подпорной вентиляции – режим работы: •ПД

КОНСТРУКЦИЯ

Вентиляторы ВРАН® имеют рабочее колесо левого или правого вращения с загнутыми назад лопатками специальной формы, обеспечивающими высокий КПД и низкий шум.

Спиральный корпус - поворотный.

Предусмотрена возможность работы вентиляторов в режиме дымоудаления (ДУ) и в совмещенном режиме дымоудаления и вентиляции (ДУВ). В последнем случае вентиляторы комплектуются двигателями для длительной постоянной работы.

Вентиляторы комплектуют стандартными 3-х фазными асинхронными односкоростными двигателями. Для вентиляторов ВРАН9 по 1-й

схеме исполнения, возможна комплектация двигателями, позволяющими частотное регулирование скорости вращения.

Для положения корпуса П0 (ЛО) для 1-й категории размещения (уличное) предусмотрена защита от атмосферных осадков ЗОНТ-ВРАН (заказывается отдельно, как опция); для положения корпуса П90 (ЛО) - КОЗЫРЕК (заказывается отдельно, как опция).

Предлагается дополнительная комплектация вентиляторов опциями – см. раздел каталога «Дополнительная комплектация».

ЭКСПЛУАТАЦИЯ

Вентиляторы могут эксплуатироваться в условиях умеренного (У), умеренного и холодного (УХЛ) и тропического (Т) климата 1-й категории размещения по ГОСТ 15150.

Условия эксплуатации:

- температура окружающей среды
- от минус 45 до + 40°C для умеренного климата,

- от минус 60 до + 40°C для умеренного и холодного климата,
- от минус 10 до + 50°C для тропического климата;
- среднее значение виброскорости внешних источников вибрации в местах установки вентилятора не более 2мм/с;
- условия по перемещаемой среде - в таблице 1 стр.12

МАРКИРОВКА
Пример:

Вентилятор радиальный ВРАН®9; типоразмер 063; режим работы Т80; исполнение общепромышленное; номинальная мощность $N_{ном}=5,5$ кВт, число полюсов 4, предусмотрено частотное регулирование скорости; климатическое исполнение У2; конструктивное исполнение 1; положение корпуса П90; без ТШК; класс энергоэффективности электродвигателя IE2:

ВРАН9-063-Т80-Н-00550/4F-У2-1-П90-0-IE2

 Обозначение: •**ВРАН6** •**ВРАН9** •**ВРАН6А**¹ •**ВРАН9А**¹

Типоразмер вентилятора:

 •**025**•**028**•**031**•**035**•**040**•**045**•**050**•**056**•**063**•**071**•**080**•**090**•**100**•**112**•**125**•**140**

Режим работы:

- Т80** - температура перемещаемой среды до 80°C (время работы – постоянно)
- Т200** - температура перемещаемой среды до 200°C (время работы – постоянно)
- ДУ400** - температура перемещаемой среды 400°C с типоразмера 040 (время работы – 120мин)
- ДУ600** - температура перемещаемой среды 600°C с типоразмера 040 (время работы – 120мин)
- ДУВ400** - совмещенный режим Т80 и ДУ400 с типоразмера 040
- ДУВ600** - совмещенный режим Т80 и ДУ600 с типоразмера 040
- ПД** - температура перемещаемой среды до 80°C (время работы – 120мин)

Исполнение:

- Н** - общепромышленное
- К1** •**К3** - коррозионностойкое
- В** - взрывозащищенное (для вентиляторов с ЧРП+Ех только в составе с ШСАУ-ВЕЗА)
- ВС** - взрывозащищенное для группы газов IIC только водород (для вентиляторов с ЧРП+Ех только в составе с ШСАУ-ВЕЗА)
- ВК1** •**ВК3** - взрывозащищенное коррозионностойкое (для вентиляторов с ЧРП+Ех только в составе с ШСАУ-ВЕЗА)
- ВСК1** •**ВСК3** - взрывозащищенное коррозионностойкое для группы газов IIC только водород (для вентиляторов с ЧРП+Ех только в составе с ШСАУ-ВЕЗА)

 Параметры двигателя²: •**И/Р**

 •**И/РФ** – для комплектации двигателя с ЧРП (кроме режимов ПД и ДУ400/600)

 И³ – индекс мощности см. – таблицу 1

 Р – число полюсов: **2**(3000 оборотов) **4**(1500оборотов) **6**(1000 оборотов) **8**(750 оборотов)

 Климатическое исполнение: •**У1**⁴ •**У2** •**УХЛ1**⁴ •**УХЛ2** •**Т1**⁴ •**Т2**

 Конструктивное исполнение: •**1** •**5**

 Положение корпуса: •**П0** •**П45** •**П90** •**П270** •**П315**
 •**Л0** •**Л45** •**Л90** •**Л270** •**Л315**

 Вентилятор с ТШК: •**ТШК**

 Вентилятор без ТШК: •**0**

 Класс энергоэффективности электродвигателя⁵: •**IE2**
Примечание:

- ¹ Алюминиевое рабочее колесо типоразмера вентилятора 080 для режима Т80 и исполнений •Н •В •ВС
- ² Все двигатели по умолчанию поставляются с напряжением питания 380В, 50Гц, прямой пуск. Исполнение на другие напряжения и способы подключения по специальному согласованию. Пуск двигателей от 15 кВт должен выполняться с применением софт стартера МСД.
- ³ Индекс мощности – см. таблицу 1.
- ⁴ Для климатического исполнения •У1 •УХЛ1 •Т1 предусмотрена дополнительная защита двигателя и выхлопа вентилятора.
- ⁵ Указывается, если он отличный от стандартного.
- Дополнительная комплектация заказывается отдельными позициями, как опции (см. раздел «Дополнительная комплектация»).
- Специальные требования к вентилятору указываются дополнительно и согласовываются с изготовителем.

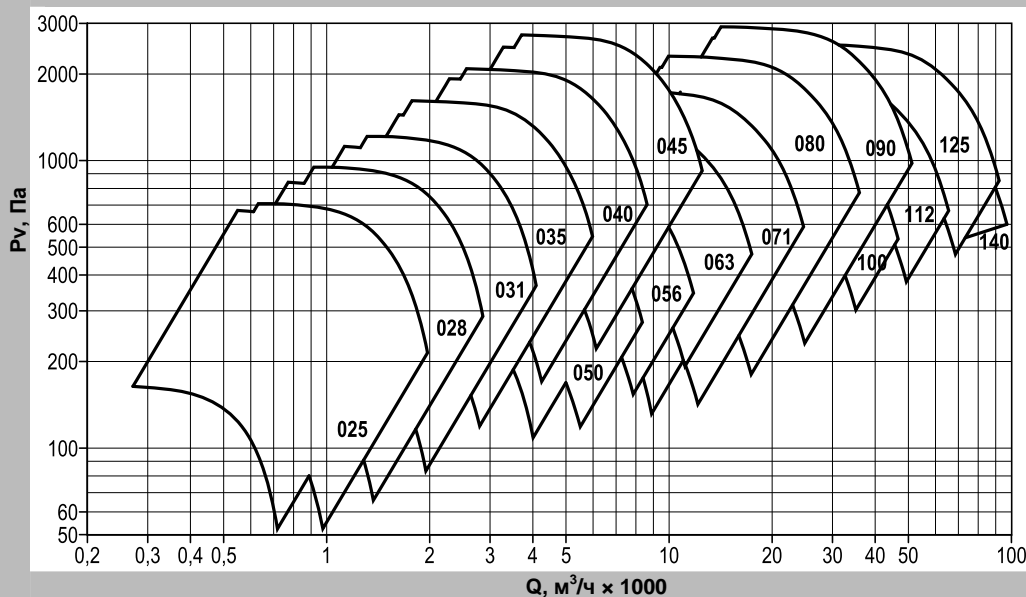
Таблица 1

	ВРАН		
Номинальная мощность (Nном), кВт	0,25...0,75	1,1...7,5	11...90
Индекс мощности (И)	00025...00075	00110...00750	01100...09000

ОБЛАСТИ АЭРОДИНАМИЧЕСКИХ ПАРАМЕТРОВ

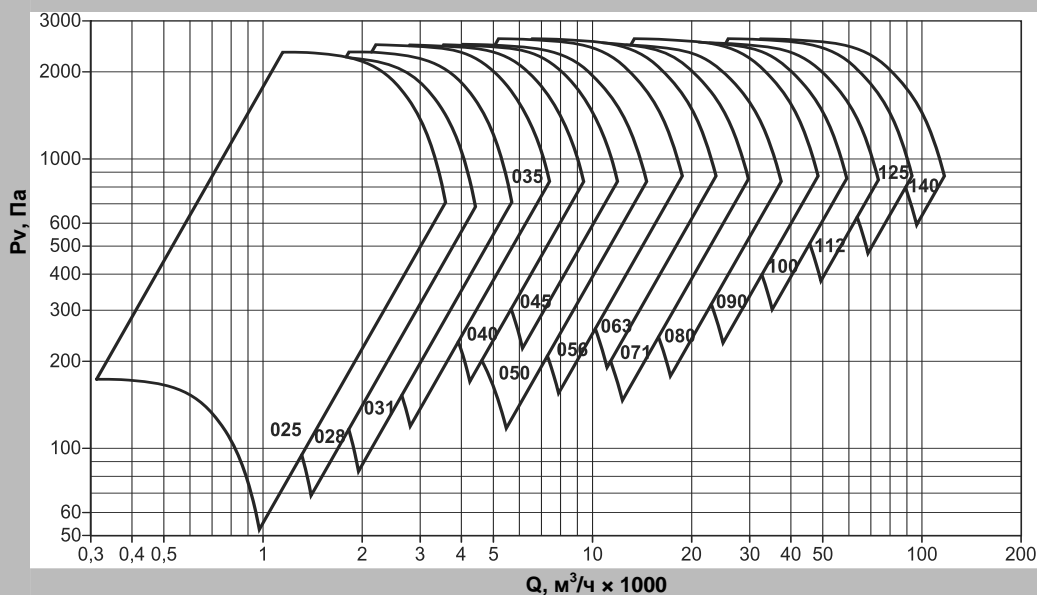
Области
аэродинамических
параметров

ВРАН6
ВРАН9
Исполнение 1



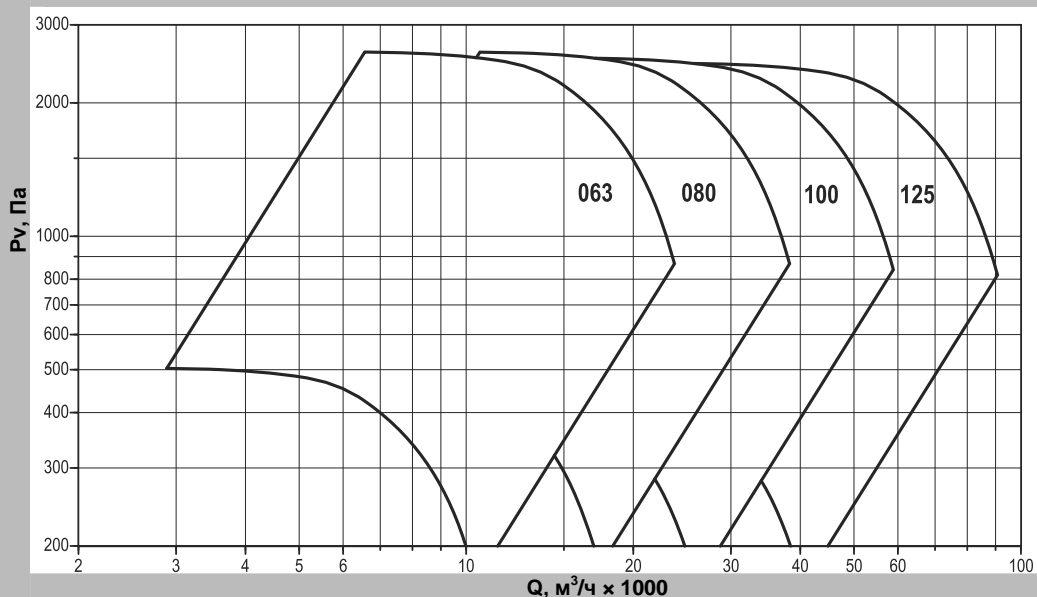
Области
аэродинамических
параметров

ВРАН9
Исполнение 1 с ЧРП



Области
аэродинамических
параметров

ВРАН9
Исполнение 5



ГАБАРИТНЫЕ И ПРИСОЕДИНИТЕЛЬНЫЕ РАЗМЕРЫ

Исполнение 1

Расположение отверстий крепления вентиляторов

025...063

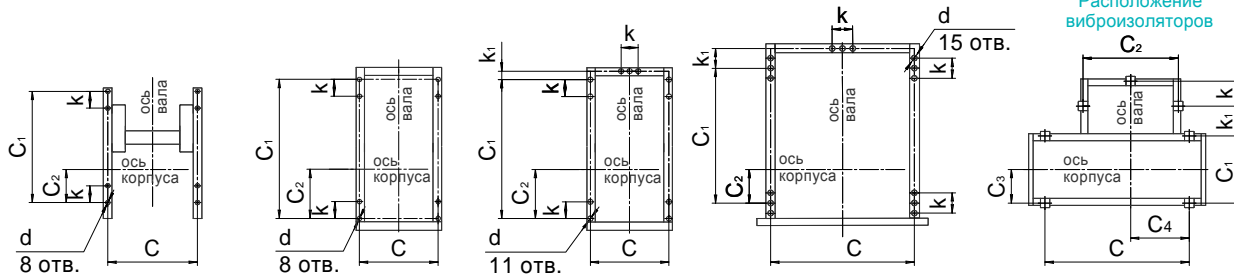
071... 080

090...100

112... 125

140

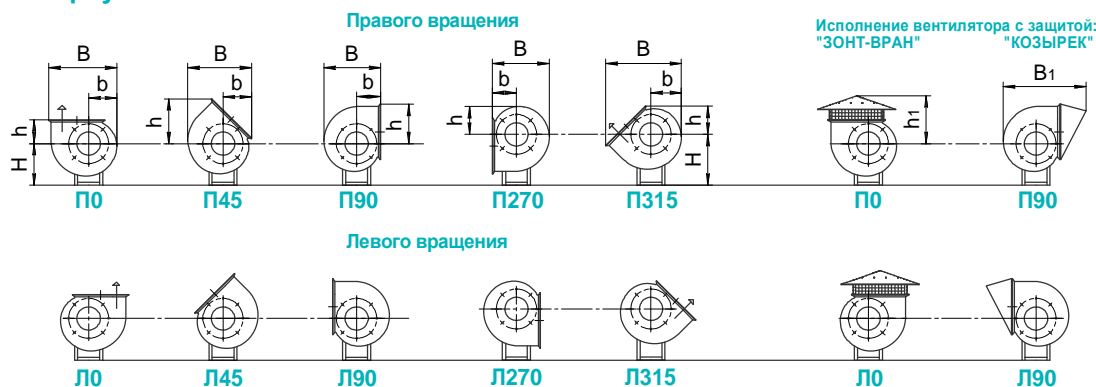
Расположение виброизоляторов



Типоразмер вентилятора	Установочные размеры, мм							
	C	C ₁	C ₂	C ₃	C ₄	d	k	k ₁
025	295	330	71			10x20	70	
028	295	365	80			10x20	75	
031	420	470	60			10x20	75	
035	460	530	104			10x20	90	
040	520	610	127			11x25	90	
045	525	660	140			12x20	100	
050	525	695	160			12x20	100	
056	550	740	183			14x25	110	
063	550	830	200			14x25	110	
071	710	750	200			14x34	125	
080	800	845	222			14x34	125	
090	870	950	258			14x34	130	100
100	958	960	218			15x60	130	75 245*
112	1048	920	245			15x60	180	184 354*
125	1230	1030	235			15x60	180	279
140	2250	1060	1485	530	915		395	474

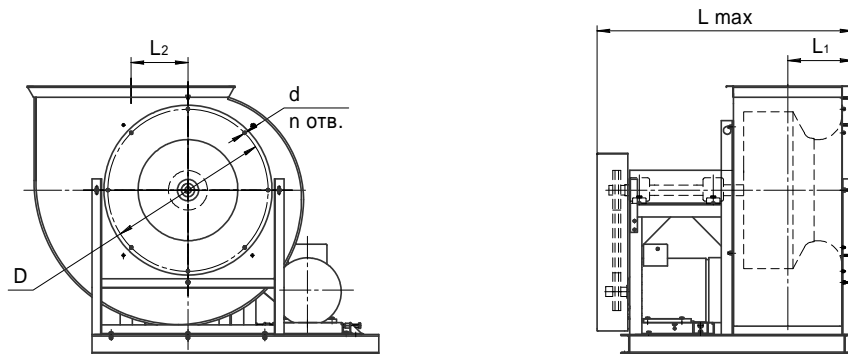
* Для габарита двигателя 180...225

Положение корпуса



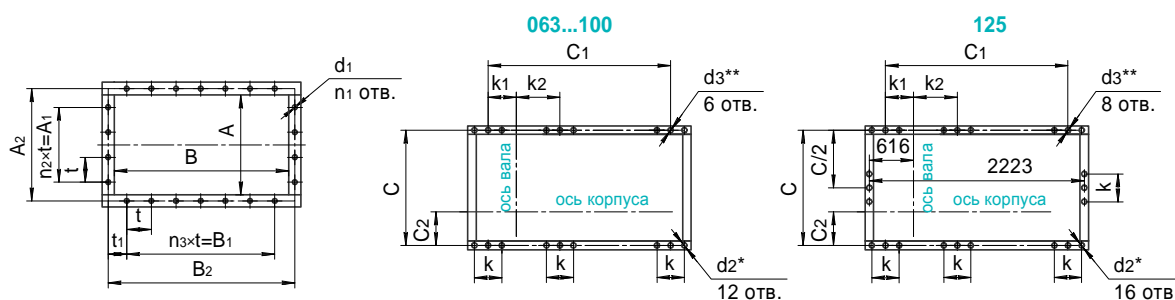
Типоразмер вентилятора	Размеры, мм																					
	•П0 •Л0					•П45 •Л45				•П90 •Л90				•П270 •Л270				•П315 •Л315				
	B	b	H	h	h ₁	B	b	H	h	B	b	H	h	B	b	H	h	B	b	H	h	
025	456	186	240	173	398	423	190	240	312	390	675	173	240	270	390	173	340	186	515	202	340	190
028	515	213	310	193	390	471	206	310	349	441	755	193	310	302	441	193	350	213	579	230	350	206
031	572	237	310	215	415	521	225	310	388	491	835	215	310	335	491	215	410	237	644	257	410	225
035	644	268	350	245	482	590	256	350	438	557	950	245	350	376	557	245	450	268	728	290	450	256
040	738	301	390	290	593	686	310	390	514	642	1095	290	390	437	642	290	470	301	840	326	470	310
045	821	338	435	325	715	761	339	435	570	719	1219	325	435	483	719	325	535	338	936	366	535	339
050	913	375	510	338	699	832	363	510	619	777	1322	338	510	538	777	338	580	375	1026	406	580	363
056	1020	420	570	375	705	924	399	570	688	865	1473	375	570	600	865	375	665	420	1143	455	665	399
063	1140	474	625	420	758	1034	442	625	768	973	1647	420	625	666	973	420	746	474	1282	513	746	442
071	1280	532	725	480	933	1167	499	725	869	1103	1855	480	725	748	1103	480	845	532	1447	578	845	500
080	1440	602	795	536	1044	1304	553	795	972	1238	2041	536	795	838	1238	536	895	602	1623	651	895	553
090	1615	675	890	590	1100	1467	621	890	1078	1378	2316	590	890	940	1378	590	1010	675	1811	733	1010	621
100	1797	751	970	656	1156	1625	686	970	1204	1533	2590	656	970	1046	1533	656	1100	751	2017	814	1100	689
112	2004	841	1070	735	1396	1822	764	1070	1342	1716	2888	735	1070	1163	1716	735	1220	841	2254	911	1220	764
125	2240	946	1180	813	1525	2035	860	1180	1492	1906	3173	813	1180	1294	1906	813	1380	946	2510	1017	1380	864
140	2557	1104	1464	965	1790					2245	3420	965	1320	1450	2245	965	1655	1104				

Исполнение 5



Выходной фланец

Расположение отверстий крепления вентиляторов

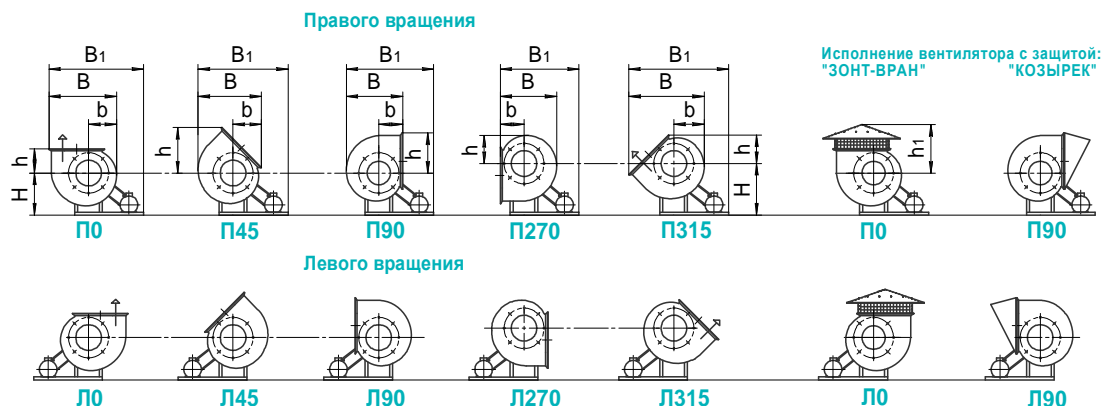


- * Размер под виброизолятор
- ** Размер под фундаментный болт

Типоразмер вентилятора	Размеры, мм										
	Lmax	L1	L2	C	C1	C2	d2	d3	k	k1	k2
063	1160	290	231	980	1110	245	12x30	18	120	140	320
080	1326	332	297	1156	1190	310	12	18	130	301	294
100	1640	416	366	1455	1900	446	12	18	150	381	904
125	1860	503	455	1645	2025	548	15	24	180	525	875

Типоразмер вентилятора	Присоединительные размеры, мм														
	A	A1	A2	B	B1	B2	D	d	d1	t	t1	n	n1	n2	n3
063	444	400	470	802	700	830	660	M8	9	100	35	8	26	4	7
080	566	300	600	1010	750	1047	835	M8	9	150	150	8	18	2	5
100	706	450	750	1270	1050	1317	1050	M8	12	150	150	16	24	3	7
125	880	750	925	1594	1500	1638	1285	M10	12	150	87,5	16	34	5	10

Положение корпуса



Типоразмер вентилятора	Размеры, мм																									
	•П0 •Л0					•П45 •Л45					•П90 •Л90					•П270 •Л270					•П315 •Л315					
	B	B1	b	H	h	h1	B	B1	b	H	h	B	B1	b	H	h	B	B1	b	H	h	B	B1	b	H	h
063	1140	1736	474	671	420	758	1034	1662	442	671	768	973	1623	420	671	666	973	1490	420	751	474	1282	1839	513	751	442
080	1440	1833	602	843	536	1044	1304	1746	553	843	972	1238	1697	536	843	838	1238	1531	536	933	602	1623	1967	651	933	553
100	1797	2673	751	1050	656	1156	1625	2568	686	1050	1204	1533	2511	656	1050	1046	1533	2290	656	1150	751	2017	2833	814	1150	689
125	2240	2926	946	1230	813	1525	2035	2811	860	1230	1492	1906	2725	813	1230	1294	1906	2437	813	1430	946	2510	3117	1017	1430	864

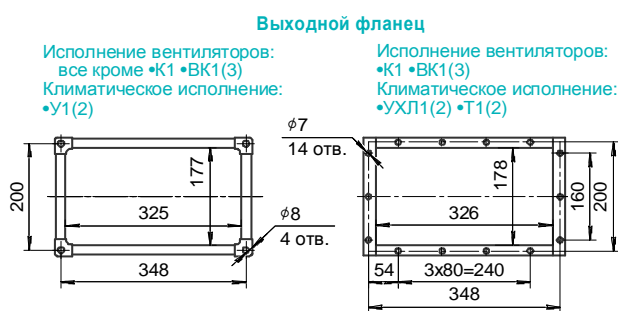
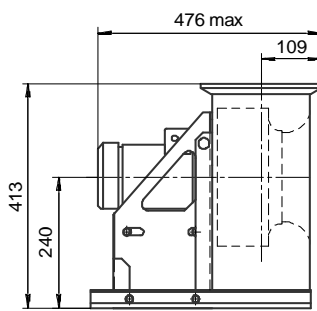
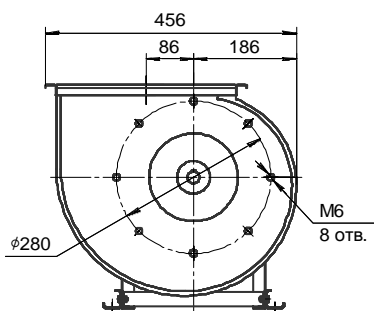
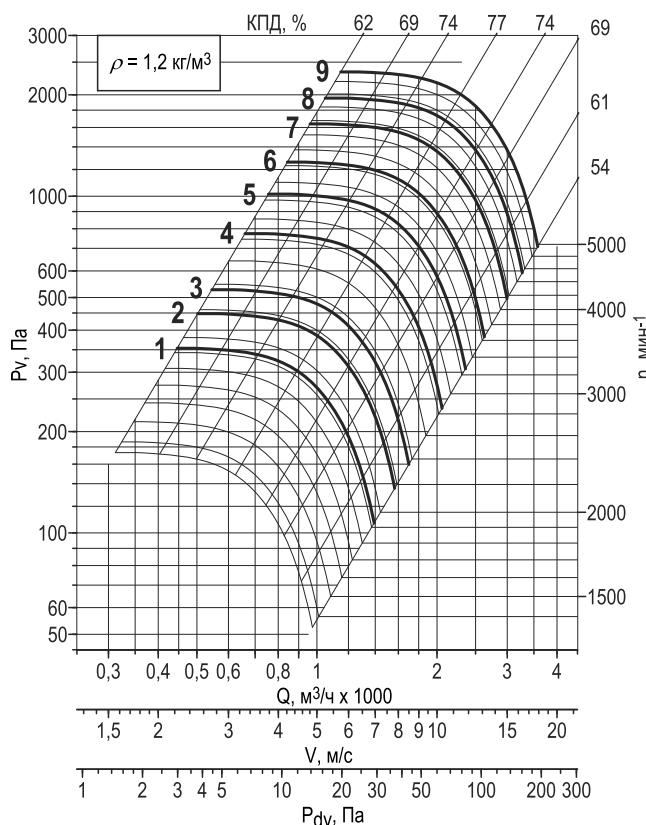
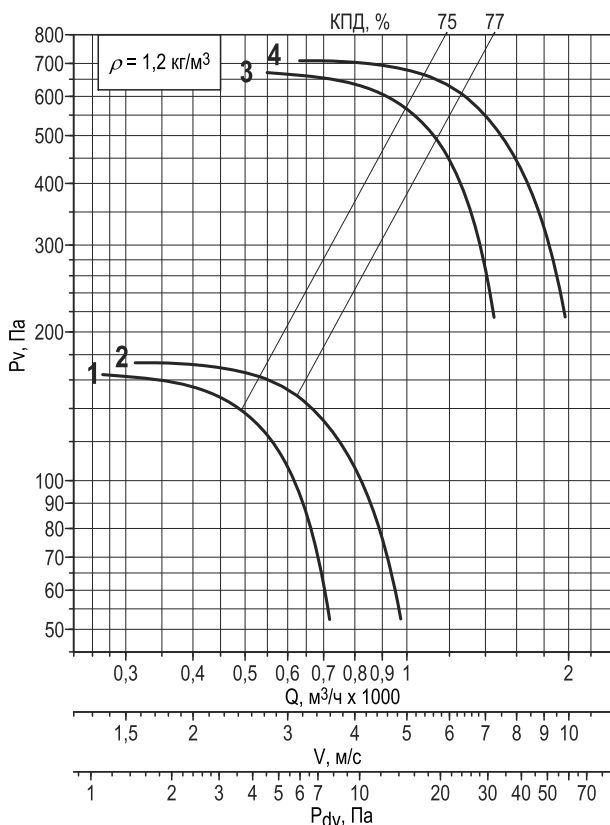
ТЕХНИЧЕСКИЕ ХАРАКТЕРИСТИКИ

025

Исполнение 1

Номер кривой	Тип вентилятора	Число полюсов	Нном, кВт	Ток при 380В, А	Масса* max, кг
Все режимы					
1	ВРАН6	4	0,12	0,54	22
2	ВРАН9				
3	ВРАН6	2	0,25	0,72	22,1
4	ВРАН9				

Номер кривой	Тип вентилятора	Число полюсов	Нном, кВт	Масса* max, кг
С преобразователем частоты (кроме режима ДУ и ПД)				
1	ВРАН9-F	4	0,12	22,3
2			0,18	22,9
3			0,25	23,8
4			0,37	23,9
5		2	0,55	24,8
6			0,75	27,4
7			1,1	29,2
8			1,5	31,7
9			2,2	33,7



Примечание:

- * При изменении типа двигателя масса может изменяться.
- Графики даны для упрощенного выбора вентилятора, поэтому очень важно использовать программу VEZAFAN.

Дополнительная комплектация

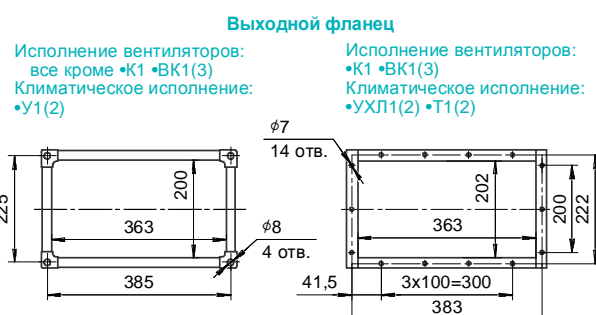
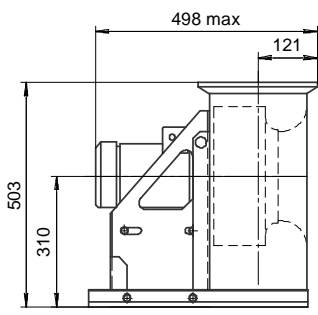
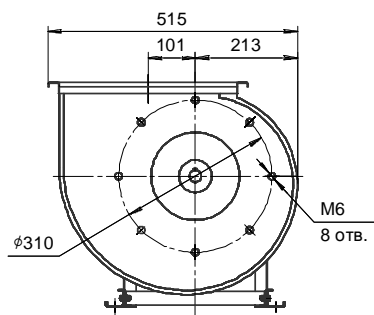
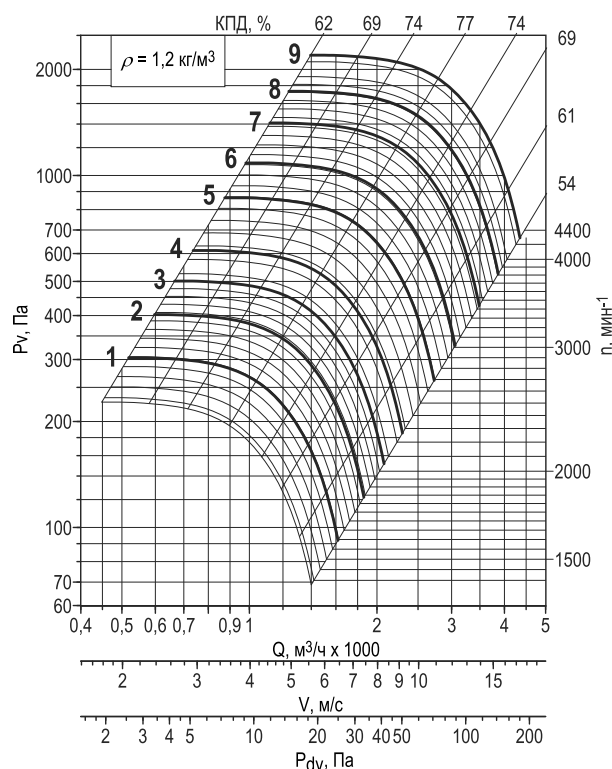
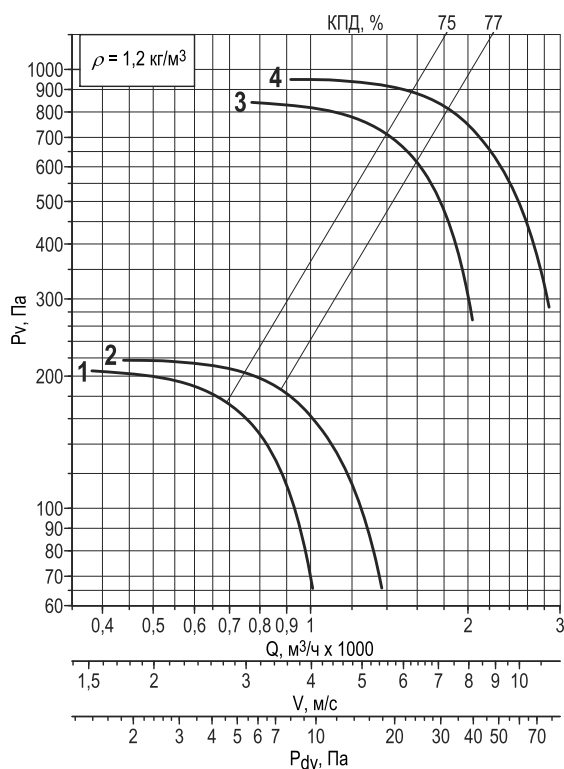
Термо-шумоизолирующий кожух ТШК	Соединитель мягкий СОМ-ВРАН	Защита: •ЗОНТ-ВРАН •КОЗЫРЕК	Шкаф ШСАУ
Комплект виброизоляторов КИВ	Фланец обратный: •ФОВ •ФОН	Преобразователь частоты	Устройство плавного пуска

028

Исполнение 1

Номер кривой	Тип вентилятора	Число полюсов	Нном, кВт	Ток при 380В, А	Масса* тах, кг
Все режимы					
1	ВРАН6	4	0,12	0,54	26,4
2	ВРАН9				26,8
3	ВРАН6	2	0,55	1,4	28,9
4	ВРАН9				31,9

Номер кривой	Тип вентилятора	Число полюсов	Нном, кВт	Масса* тах, кг
С преобразователем частоты (кроме режима ДУ и ПД)				
1	ВРАН9-F	4	0,12	26,8
2			0,18	27,4
3			0,25	29,3
4			0,37	29,2
5	ВРАН9-F	2	0,55	29,3
6			0,75	31,9
7			1,1	33,7
8			1,5	36,2
9			2,2	38,2



Примечание:

- * При изменении типа двигателя масса может изменяться.
- Графики даны для упрощенного выбора вентилятора, поэтому очень важно использовать программу VEZAFAN.

Дополнительная комплектация

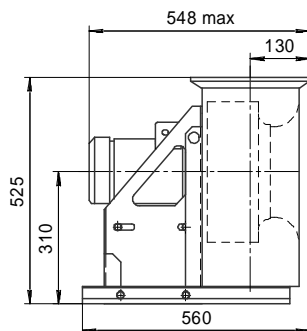
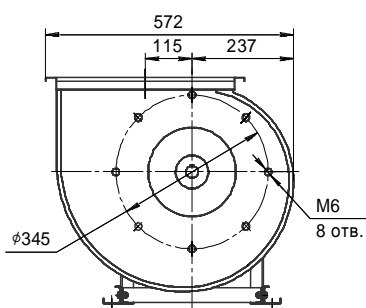
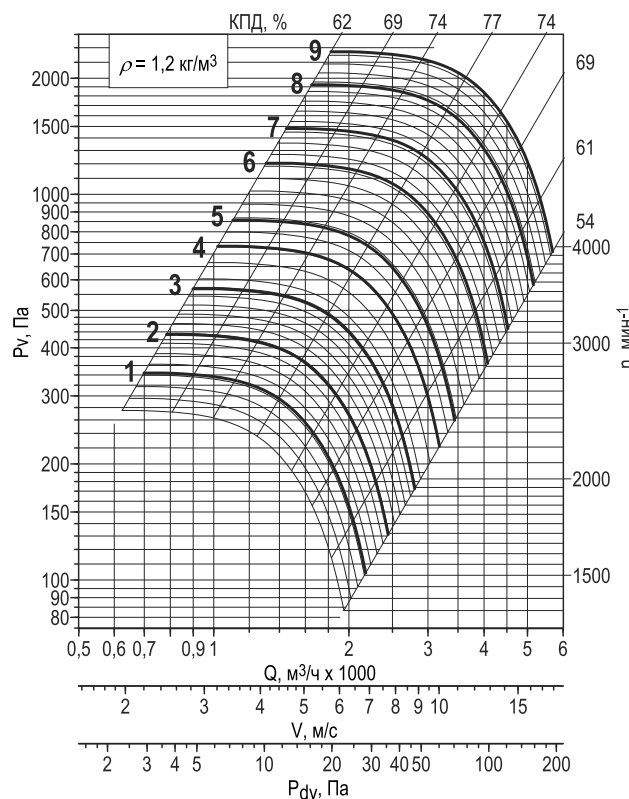
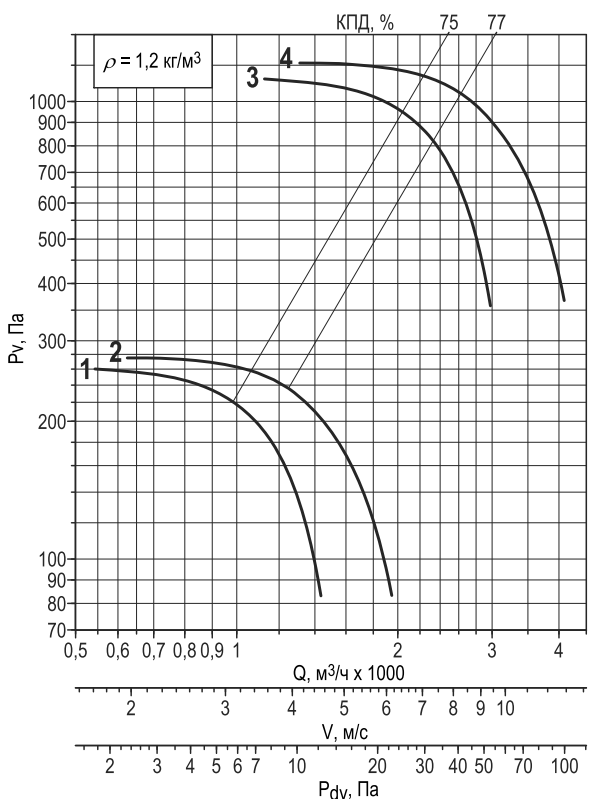
Термо-шумоизолирующий кожух ТШК	Соединитель мягкий СОМ-ВРАН	Защита: •ЗОНТ-ВРАН •КОЗЫРЕК	Шкаф ШСАУ
Комплект виброизоляторов КИВ	Фланец обратный: •ФОВ •ФОН	Преобразователь частоты	Устройство плавного пуска

031

Исполнение 1

Номер кривой	Тип вентилятора	Число полюсов	Нном, кВт	Ток при 380В, А	Масса* тах, кг
Все режимы					
1	ВРАН6	4	0,12	0,54	33,2
2	ВРАН9		0,18	0,73	33,8
3	ВРАН6	2	1,1	2,4	38,4
4	ВРАН9				38,8

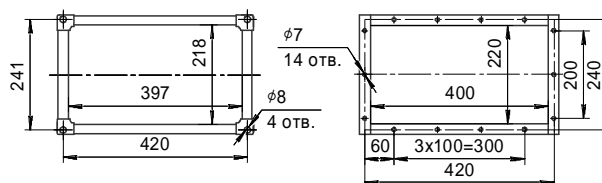
Номер кривой	Тип вентилятора	Число полюсов	Нном, кВт	Масса* тах, кг
С преобразователем частоты (кроме режима ДУ и ПД)				
1	ВРАН9-F	4	0,18	33,8
2			0,25	35,2
3			0,37	36,1
4			0,55	38,5
5	ВРАН9-F	2	0,75	40,1
6			1,1	38,8
7			1,5	43,1
8			2,2	45,1
9			3	47,1



Выходной фланец

Исполнение вентиляторов:
все кроме *К1 •ВК1(3)
Климатическое исполнение:
•У1(2)

Исполнение вентиляторов:
*К1 •ВК1(3)
Климатическое исполнение:
•УХЛ1(2) •Т1(2)



Примечание:

- * При изменении типа двигателя масса может изменяться.
- Графики даны для упрощенного выбора вентилятора, поэтому очень важно использовать программу VEZAFAN.

Дополнительная комплектация

Термо-шумоизолирующий кожух ТШК	Соединитель мягкий СОМ-ВРАН	Защита: •ЗОНТ-ВРАН •КОЗЫРЕК	Шкаф ШСАУ
Комплект виброизоляторов КИВ	Фланец обратный: •ФОВ •ФОН	Преобразователь частоты	Устройство плавного пуска

035

Исполнение 1

Номер кривой	Тип вентилятора	Число полюсов	Нном, кВт	Ток при 380В, А	Масса* тах, кг
--------------	-----------------	---------------	-----------	-----------------	----------------

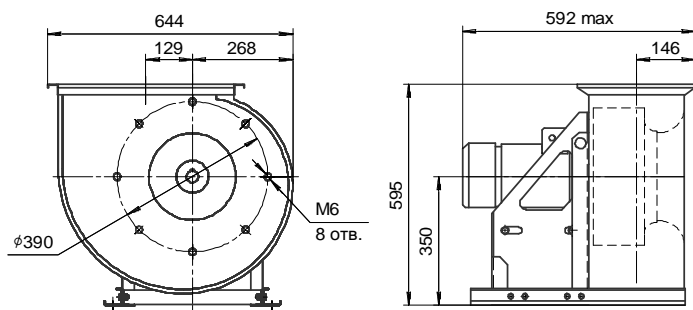
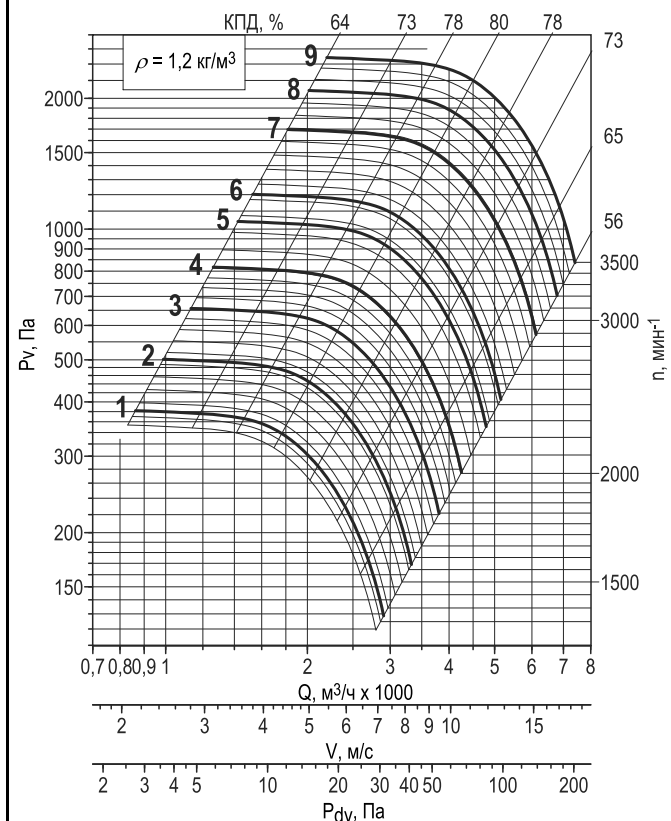
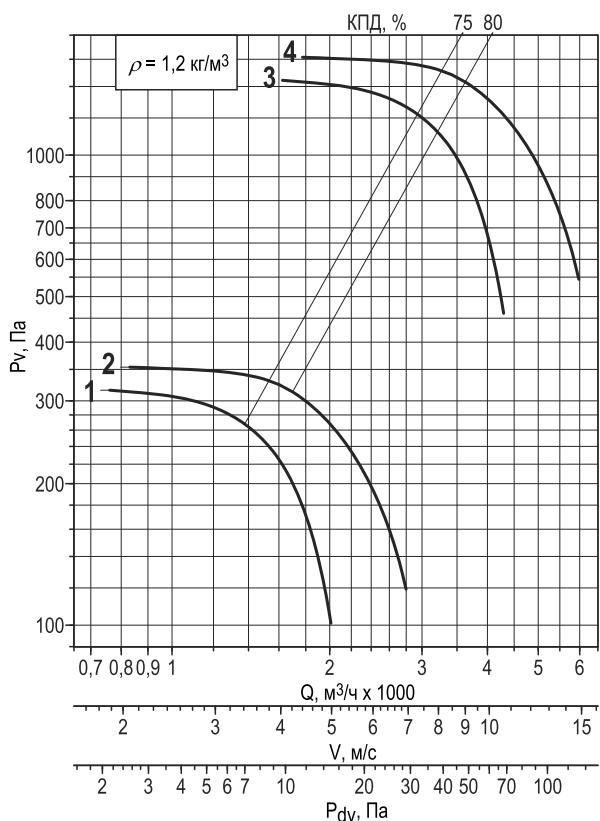
Все режимы

1	ВРАН6	4	0,18	0,73	40,5
2	ВРАН9		0,25	0,83	42,5
3	ВРАН6	2	2,2	4,6	51,5
4	ВРАН9				52,5

Номер кривой	Тип вентилятора	Число полюсов	Нном, кВт	Масса* тах, кг
--------------	-----------------	---------------	-----------	----------------

С преобразователем частоты (кроме режима ДУ и ПД)

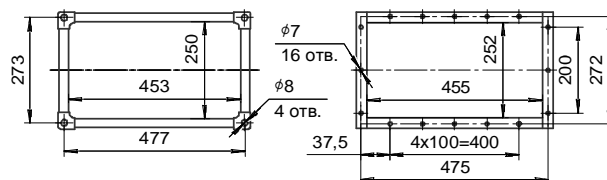
1	ВРАН9-F	4	0,25	42,5
2			0,37	43,5
3			0,55	45,5
4			0,75	47,5
5		2	1,1	51,5
6			1,5	53,5
7			2,2	52,5
8			3	54,5
9			4	58



Выходной фланец

Исполнение вентиляторов:
все кроме •К1 •ВК1(3)
Климатическое исполнение:
•У1(2)

Исполнение вентиляторов:
•К1 •ВК1(3)
Климатическое исполнение:
•УХЛ1(2) •Т1(2)



Примечание:

- * При изменении типа двигателя масса может изменяться.
- Графики даны для упрощенного выбора вентилятора, поэтому очень важно использовать программу VEZAFAN.

Дополнительная комплектация

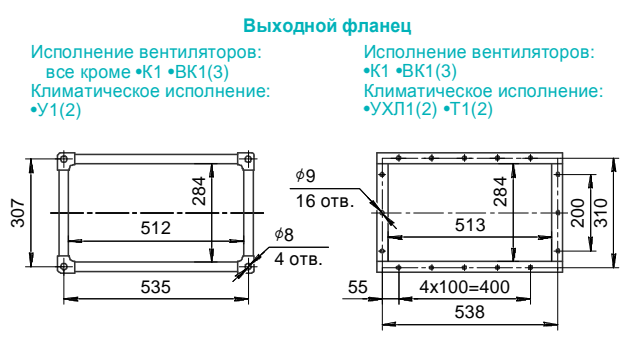
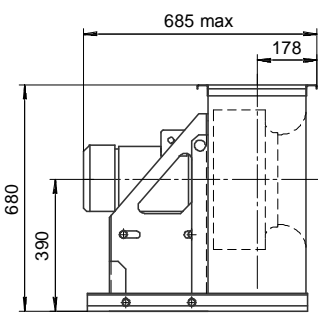
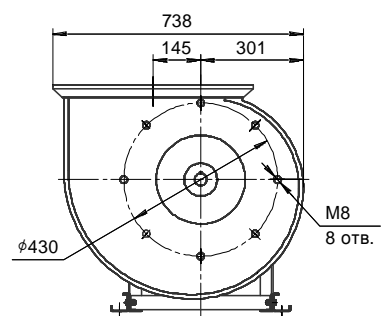
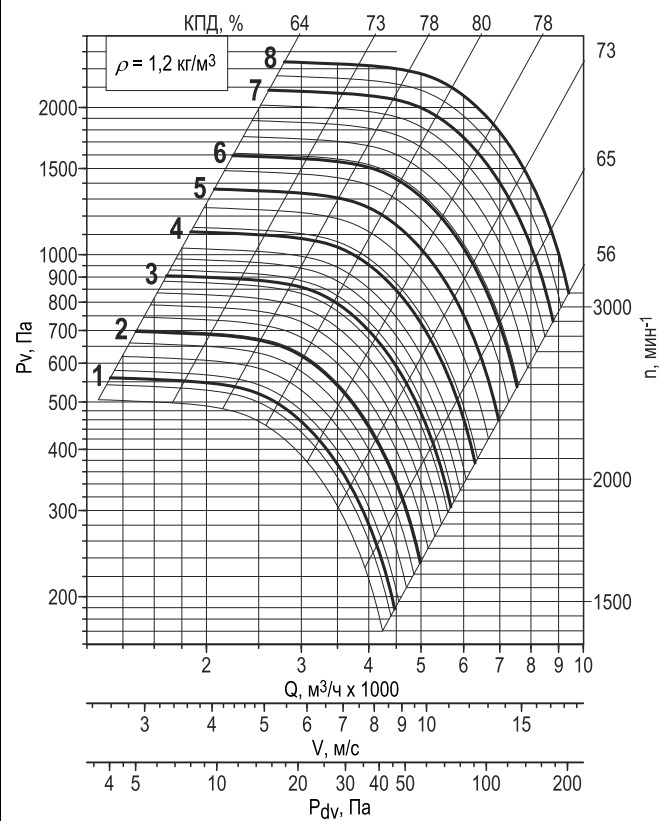
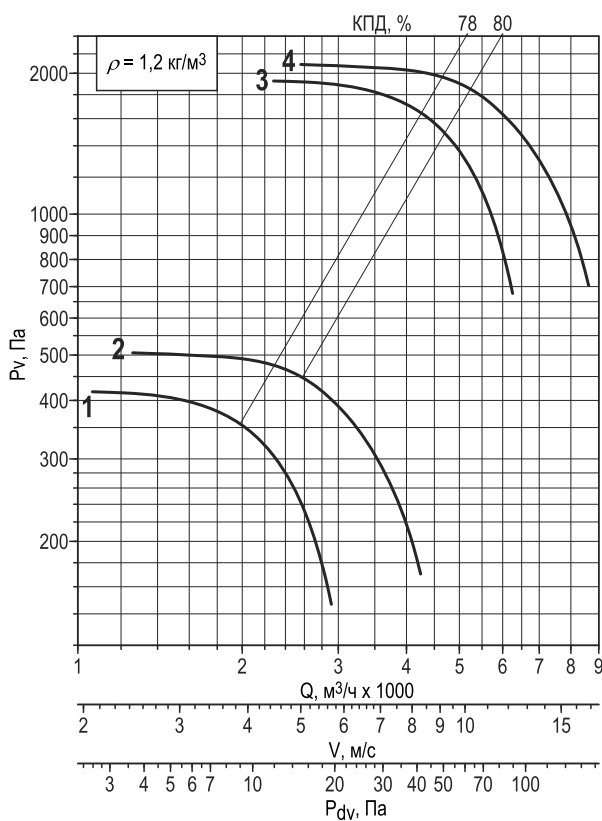
Термо-шумоизолирующий кожух ТШК	Соединитель мягкий СОМ-ВРАН	Защита: •ЗОНТ-ВРАН •КОЗЫРЕК	Шкаф ШСАУ
Комплект виброизоляторов КИВ	Фланец обратный: •ФОВ •ФОН	Преобразователь частоты	Устройство плавного пуска

040

Исполнение 1

Номер кривой	Тип вентилятора	Число полюсов	Нном, кВт	Ток при 380В, А	Масса* тах, кг
Все режимы					
1	ВРАН6	4	0,37	1,18	51
2	ВРАН9		0,55	1,67	53,8
3	ВРАН6	2	3	6,5	62
4	ВРАН9		4	8,8	66

Номер кривой	Тип вентилятора	Число полюсов	Нном, кВт	Масса* тах, кг
С преобразователем частоты (кроме режима ДУ и ПД)				
1	ВРАН9-F	4	0,55	53,8
2			0,75	55,5
3			1,1	59,5
4			1,5	61,5
5		2,2	62,5	
6		3	66,5	
7		4	66	
8		2	5,5	73,5



Примечание:

- * При изменении типа двигателя масса может изменяться.
- Графики даны для упрощенного выбора вентилятора, поэтому очень важно использовать программу VEZAFAN.

Дополнительная комплектация

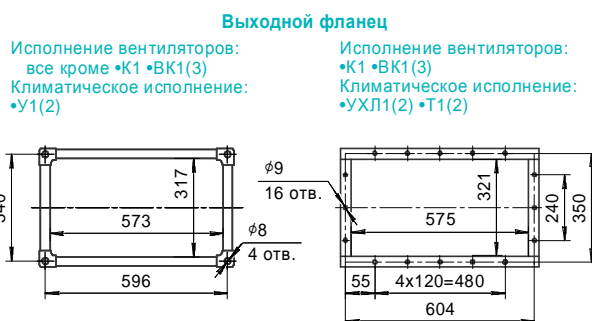
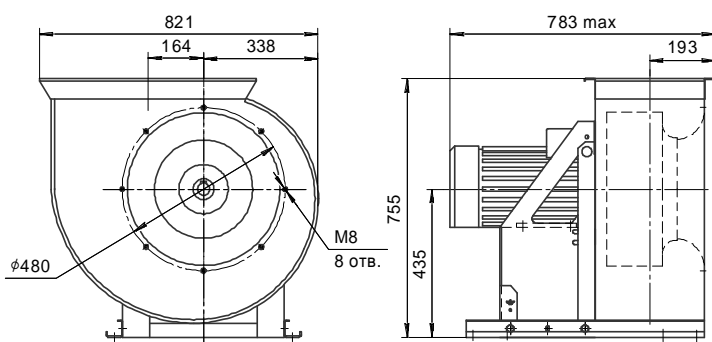
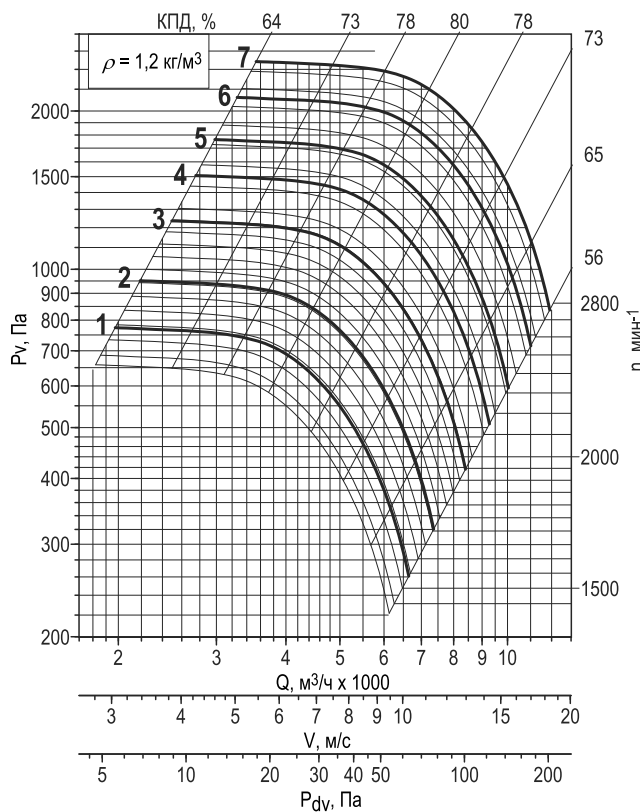
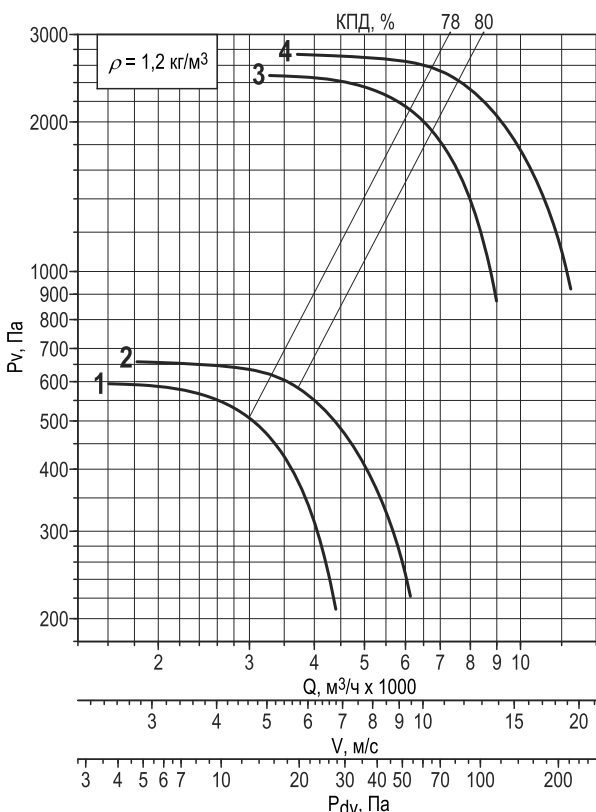
Термо-шумоизолирующий кожух ТШК	Соединитель мягкий СОМ-ВРАН	Защита: •ЗОНТ-ВРАН •КОЗЫРЕК	Шкаф ШСАУ
Комплект виброизоляторов КИВ	Фланец обратный: •ФОВ •ФОН	Преобразователь частоты	Устройство плавного пуска

045

Исполнение 1

Номер кривой	Тип вентилятора	Число полюсов	Нном, кВт	Ток при 380В, А	Масса* max, кг
Все режимы					
1	ВРАН6	4	0.75	2,2	64
2	ВРАН9		1.1	2,7	68,5
3	ВРАН6	2	5.5	11	83
4	ВРАН9		7.5	14,7	105

Номер кривой	Тип вентилятора	Число полюсов	Нном, кВт	Масса* max, кг
С преобразователем частоты (кроме режима ДУ и ПД)				
1	ВРАН9-F	4	1.1	68,5
2			1.5	70,5
3			2.2	71,5
4			3	76
5		4	92	
6		2	5.5	83
7			7.5	104



Примечание:

- * При изменении типа двигателя масса может изменяться.
- Графики даны для упрощенного выбора вентилятора, поэтому очень важно использовать программу VEZAFAN.

Дополнительная комплектация

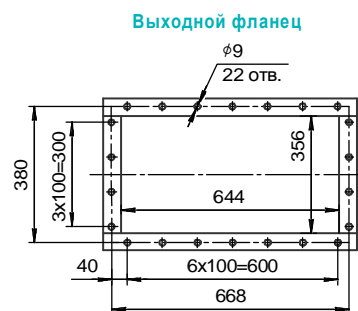
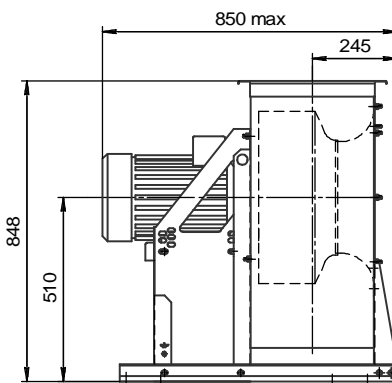
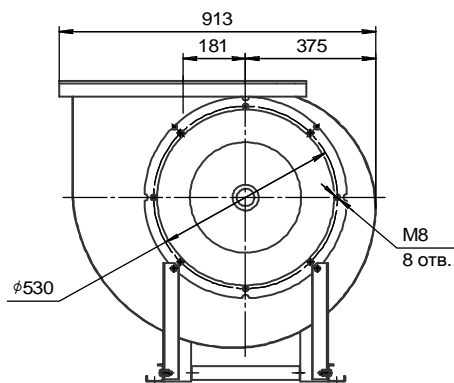
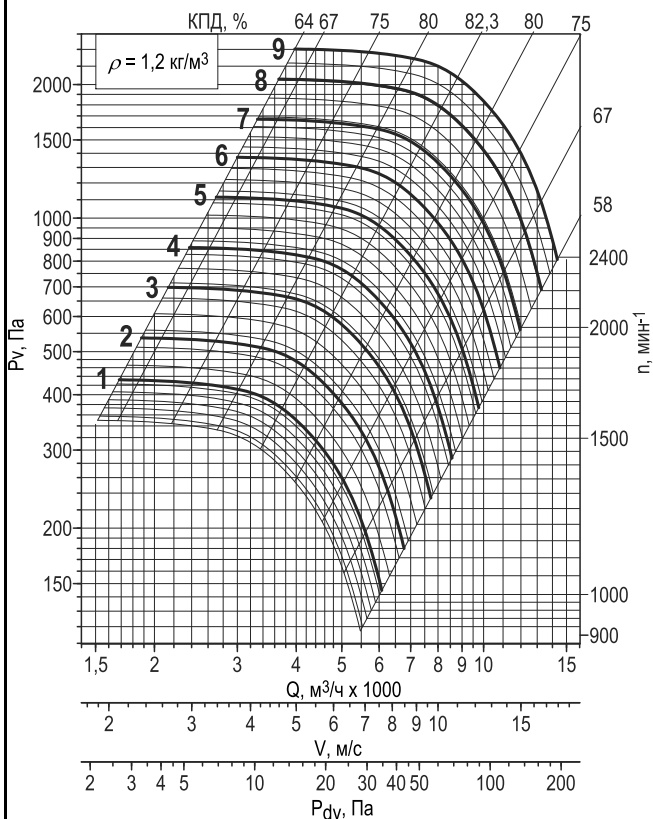
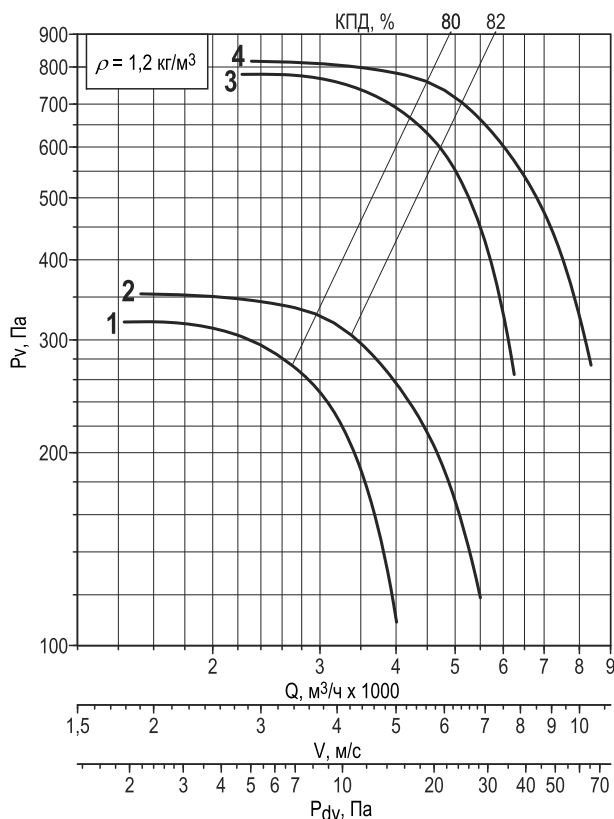
Термо-шумоизолирующий кожух ТШК	Соединитель мягкий СОМ-ВРАН	Защита: •ЗОНТ-ВРАН •КОЗЫРЕК	Шкаф ШСАУ
Комплект виброизоляторов КИВ	Фланец обратный: •ФОВ •ФОН	Преобразователь частоты	Устройство плавного пуска

050

Исполнение 1

Номер кривой	Тип вентилятора	Число полюсов	Нном, кВт	Ток при 380В, А	Масса* тах, кг
Все режимы					
1	ВРАН6	6	0,37	1,04	75,2
2	ВРАН9		0,55	1,74	78,4
3	ВРАН6	4	1,5	3,6	82,8
4	ВРАН9				84,5

Номер кривой	Тип вентилятора	Число полюсов	Нном, кВт	Масса* тах, кг
С преобразователем частоты (кроме режима ДУ и ПД)				
1		6	0,55	78,4
2			0,75	82,5
3			1,1	84,5
4	ВРАН9-F	4	1,5	84,5
5			2,2	85,5
6			3	89,7
7			4	106
8			5,5	114
9			7,5	121



Примечание:

- * При изменении типа двигателя масса может изменяться.
- Графики даны для упрощенного выбора вентилятора, поэтому очень важно использовать программу VEZAFAN.

Дополнительная комплектация

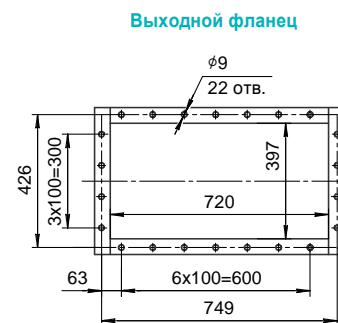
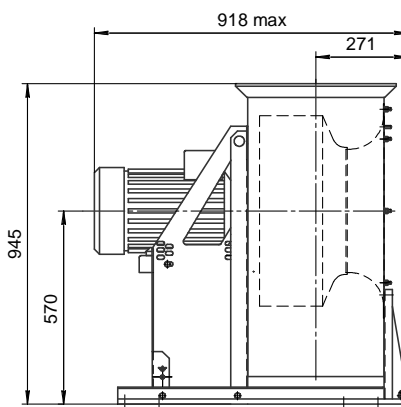
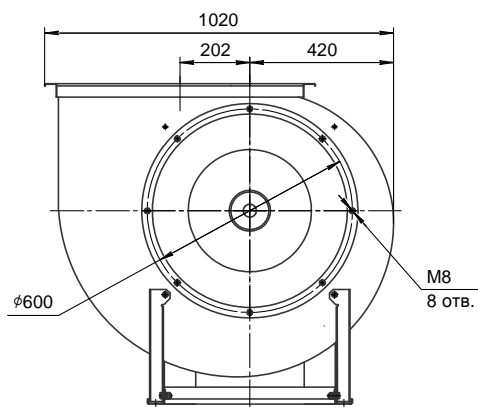
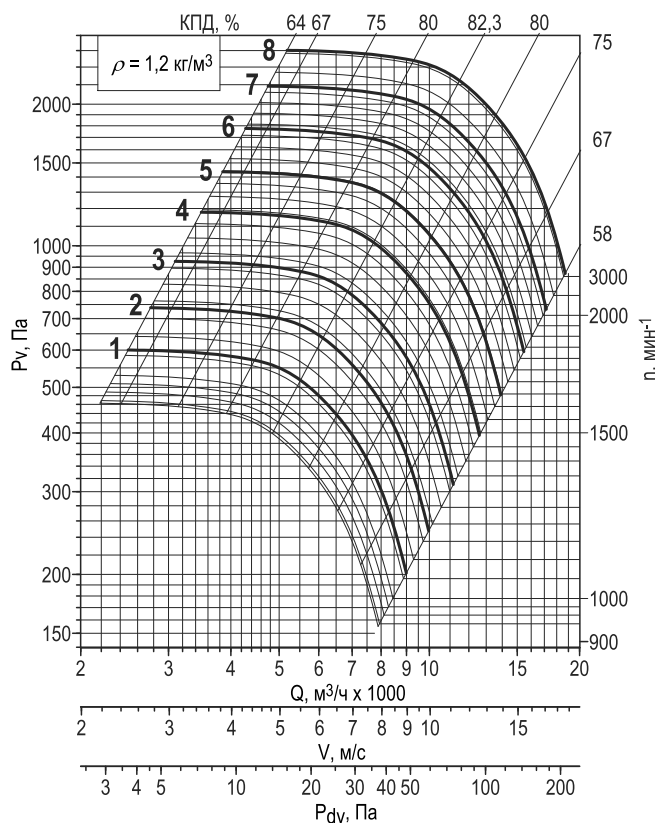
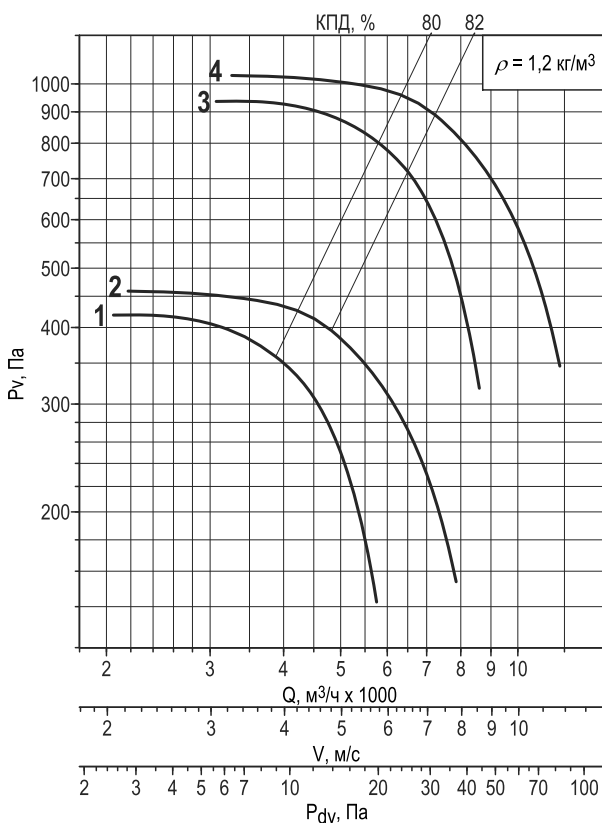
Термо-шумоизолирующий кожух ТШК	Соединитель мягкий СОМ-ВРАН	Защита: •ЗОНТ-ВРАН •КОЗЫРЕК	Шкаф ШСАУ
Комплект виброизоляторов КИВ	Фланец обратный: •ФОВ •ФОН	Преобразователь частоты	Устройство плавного пуска

056

Исполнение 1

Номер кривой	Тип вентилятора	Число полюсов	Нном, кВт	Ток при 380В, А	Масса* тах, кг
Все режимы					
1	ВРАН6	6	0,55	1,74	76
2	ВРАН9		0,75	2,3	80
3	ВРАН6	4	2,2	5,2	83
4	ВРАН9		3	7,3	87,1

Номер кривой	Тип вентилятора	Число полюсов	Нном, кВт	Масса* тах, кг
С преобразователем частоты (кроме режима ДУ и ПД)				
1	ВРАН9-F	6	1,1	82
2			1,5	84
3			2,2	99,6
4			3	87,1
5		4	4	103
6			5,5	111
7			7,5	119
8			11	127



Примечание:

- * При изменении типа двигателя масса может изменяться.
- Графики даны для упрощенного выбора вентилятора, поэтому очень важно использовать программу VEZAFAN.

Дополнительная комплектация

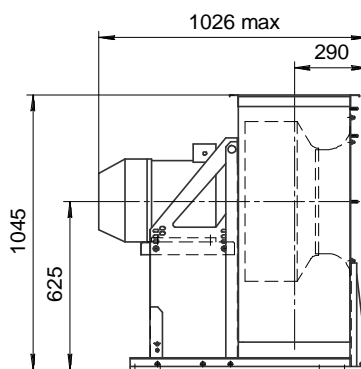
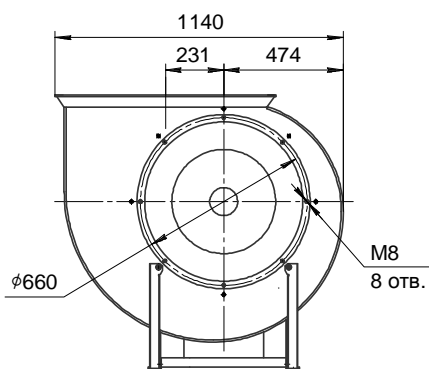
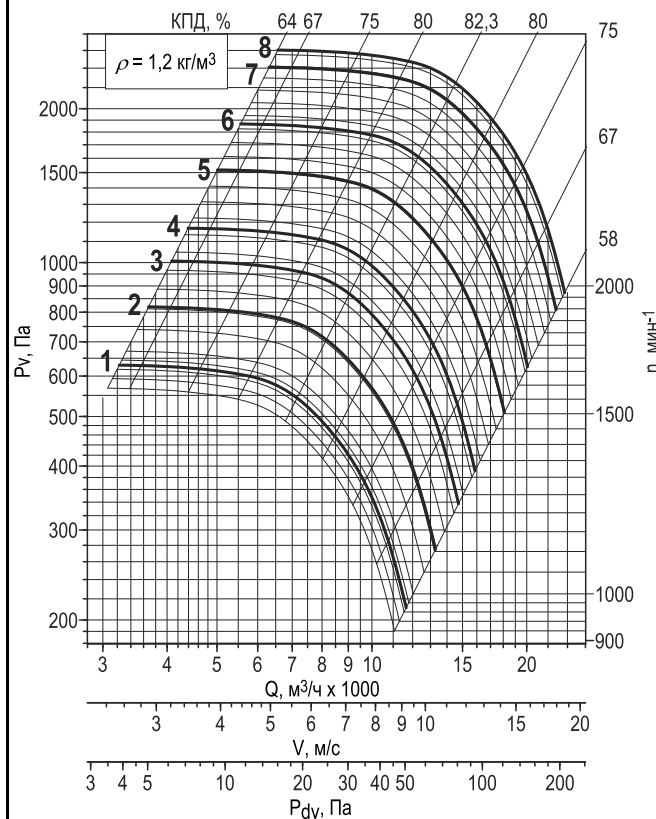
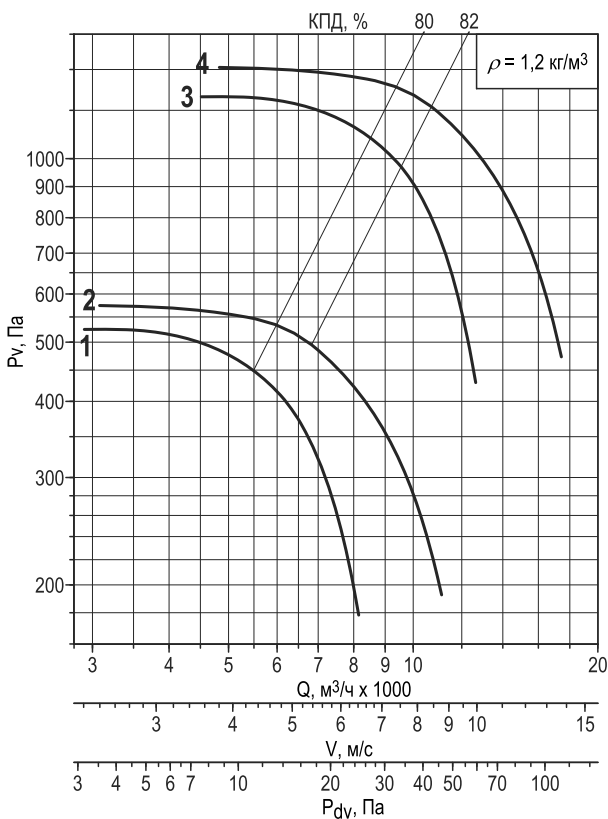
Термо-шумоизолирующий кожух ТШК	Соединитель мягкий СОМ-ВРАН	Защита: •ЗОНТ-ВРАН •КОЗЫРЕК	Шкаф ШСАУ
Комплект виброизоляторов КИВ	Фланец обратный: •ФОВ •ФОН	Преобразователь частоты	Устройство плавного пуска

063

Исполнение 1

Номер кривой	Тип вентилятора	Число полюсов	Нном, кВт	Ток при 380В, А	Масса* тах, кг
Все режимы					
1	ВРАН6	6	1.1	3,2	109
2	ВРАН9		1.5	4	113
3	ВРАН6	4	4	8,8	130
4	ВРАН9		5,5	11,7	140

Номер кривой	Тип вентилятора	Число полюсов	Нном, кВт	Масса* тах, кг
С преобразователем частоты (кроме режима ДУ и ПД)				
1	ВРАН9-F	6	1.5	113
2			2.2	129
3			3	136
4		4	4	145
5			5.5	142
6			7.5	149
7			11	157
8			15	222



Примечание:

- * При изменении типа двигателя масса может изменяться.
- Графики даны для упрощенного выбора вентилятора, поэтому очень важно использовать программу VEZAFAN.

Дополнительная комплектация

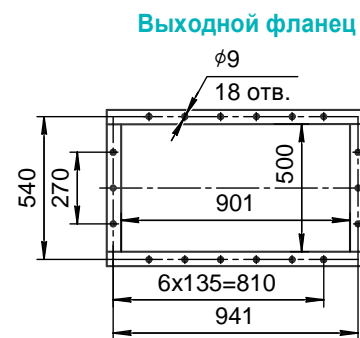
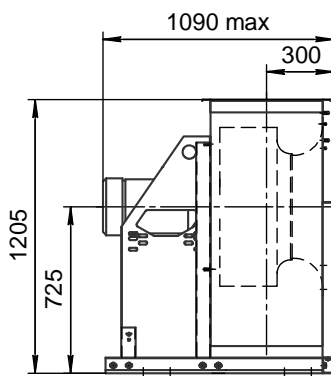
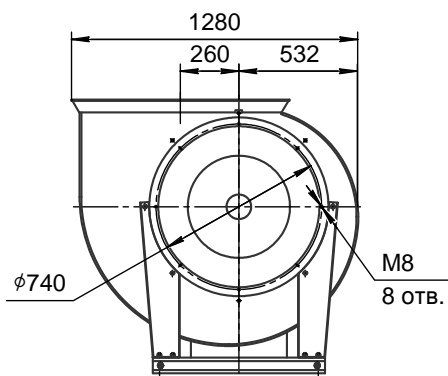
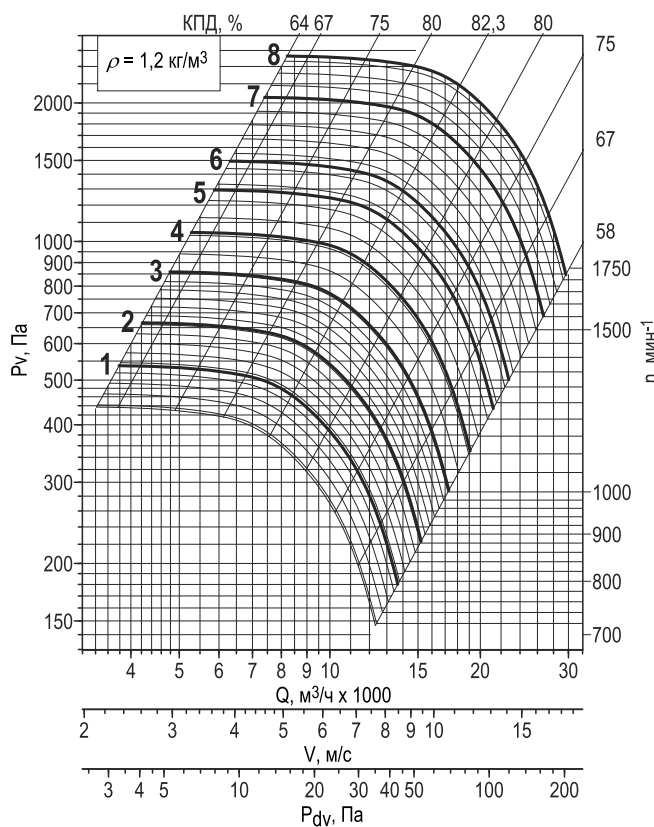
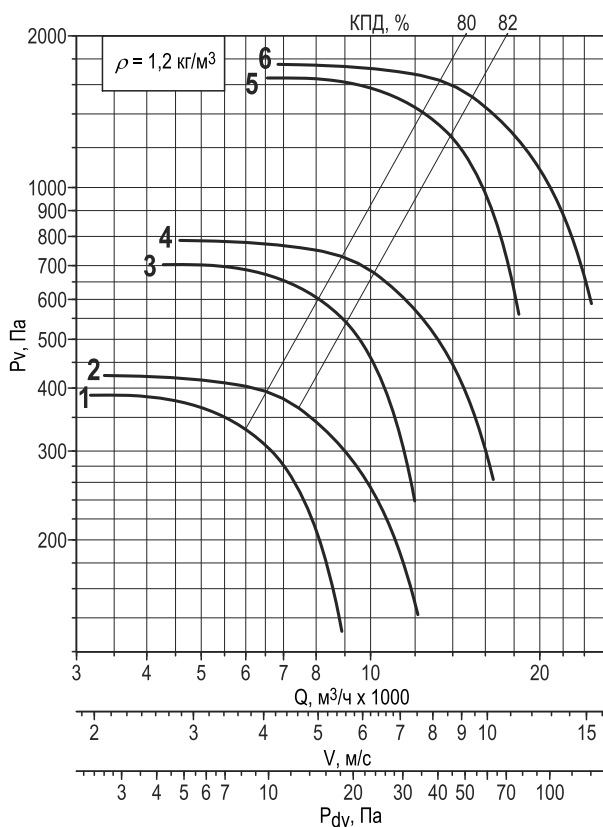
Термо-шумоизолирующий кожух ТШК	Соединитель мягкий СОМ-ВРАН	Защита: •ЗОНТ-ВРАН •КОЗЫРЕК	Шкаф ШСАУ
Комплект виброизоляторов КИВ	Фланец обратный: •ФОВ •ФОН	Преобразователь частоты	Устройство плавного пуска

071

Исполнение 1

Номер кривой	Тип вентилятора	Число полюсов	Нном, кВт	Ток при 380В, А	Масса* max, кг
Все режимы					
1	ВРАН6	8	1.1	3	167
2	ВРАН9				
3	ВРАН6				
4	ВРАН9	6	2.2	5,8	172
5	ВРАН6				
6	ВРАН9	4	7.5	15,6	194
			11	23	206

Номер кривой	Тип вентилятора	Число полюсов	Нном, кВт	Масса* max, кг
С преобразователем частоты (кроме режима ДУ и ПД)				
1	ВРАН9-F	8	1.5	176
2			2.2	189
3			3	184
4		6	4	193
5			5.5	199
6		7.5	207	
7		4	11	206
8			15	271



Примечание:

- * При изменении типа двигателя масса может изменяться.
- Графики даны для упрощенного выбора вентилятора, поэтому очень важно использовать программу VEZAFAN.

Дополнительная комплектация

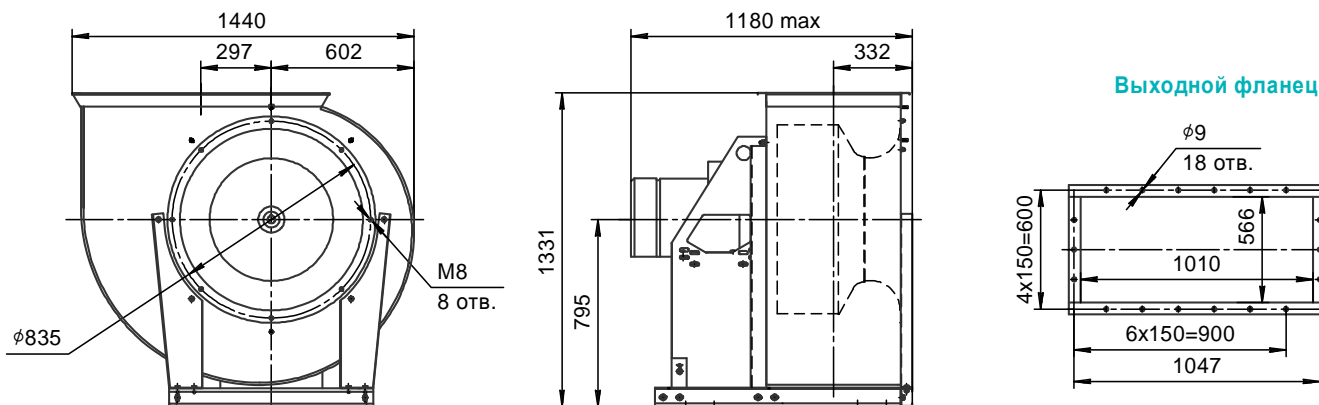
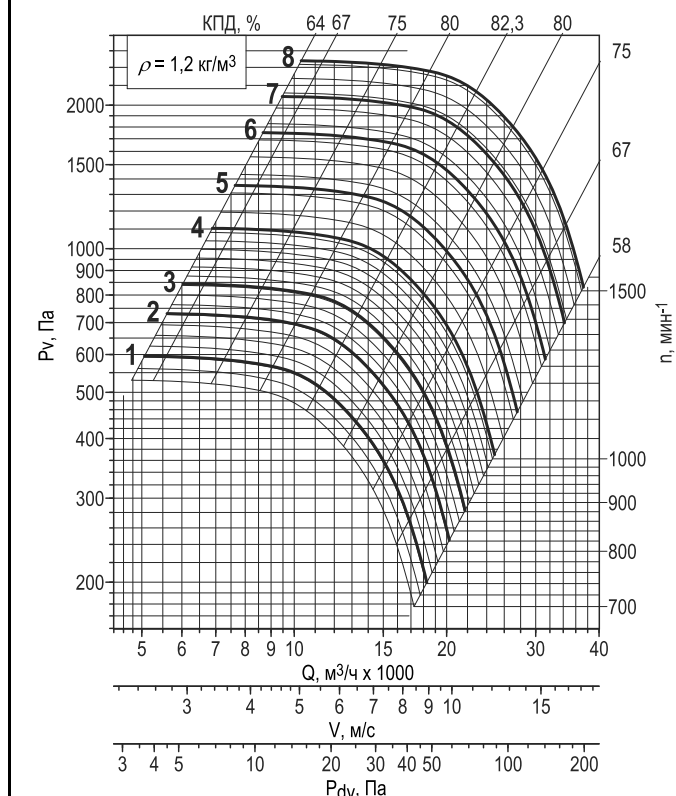
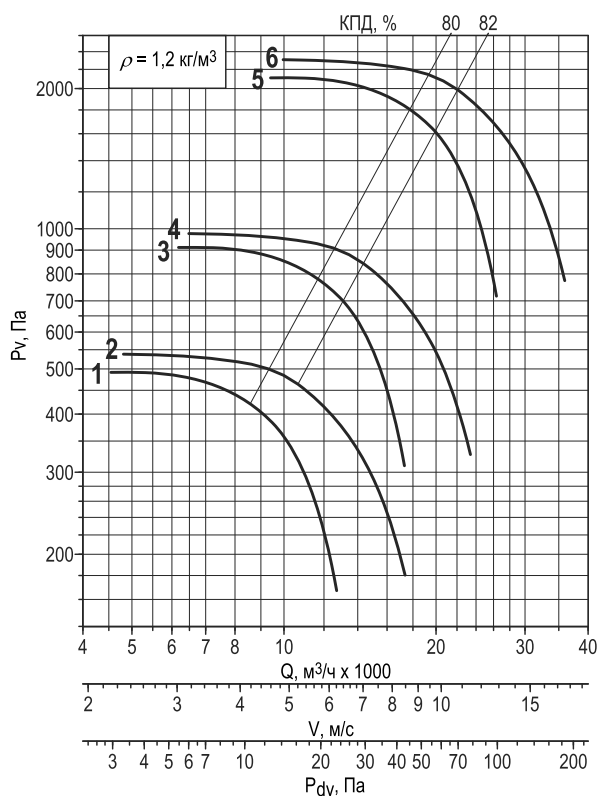
Термо-шумоизолирующий кожух ТШК	Соединитель мягкий СОМ-ВРАН	Защита: «ЗОНТ-ВРАН» «КОЗЫРЕК	Шкаф ШСАУ
Комплект виброизоляторов КИВ	Фланец обратный: «ФОВ» «ФОН	Преобразователь частоты	Устройство плавного пуска

080

Исполнение 1

Номер кривой	Тип вентилятора	Число полюсов	Нном, кВт	Ток при 380В, А	Масса* тах, кг
Все режимы					
1	ВРАН6	8	1.5	4,6	207
2	ВРАН9		2.2	6,3	223
3	ВРАН6		4	9	223
4	ВРАН9	6	5.5	12	233
5	ВРАН6		15	29	302
6	ВРАН9	4	18.5	35	308

Номер кривой	Тип вентилятора	Число полюсов	Нном, кВт	Масса* тах, кг
С преобразователем частоты (кроме режима ДУ и ПД)				
1	ВРАН9-F	8	2.2	223
2			3	229
3			4	247
4		6	5.5	233
5			7.5	238
6			11	301
7			15	338
8			18.5	325



Примечание:

- * При изменении типа двигателя масса может изменяться.
- Графики даны для упрощенного выбора вентилятора, поэтому очень важно использовать программу VEZAFAN.

Дополнительная комплектация

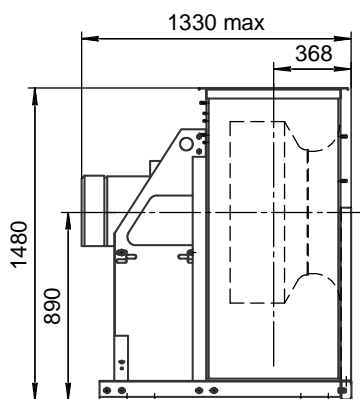
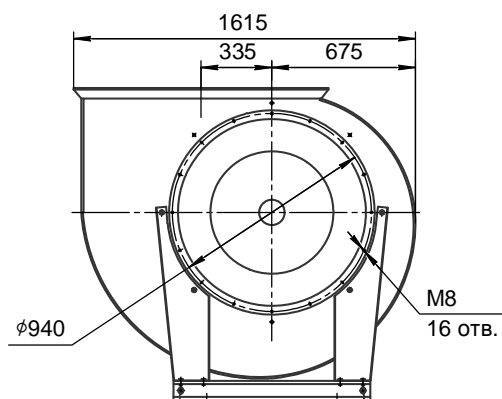
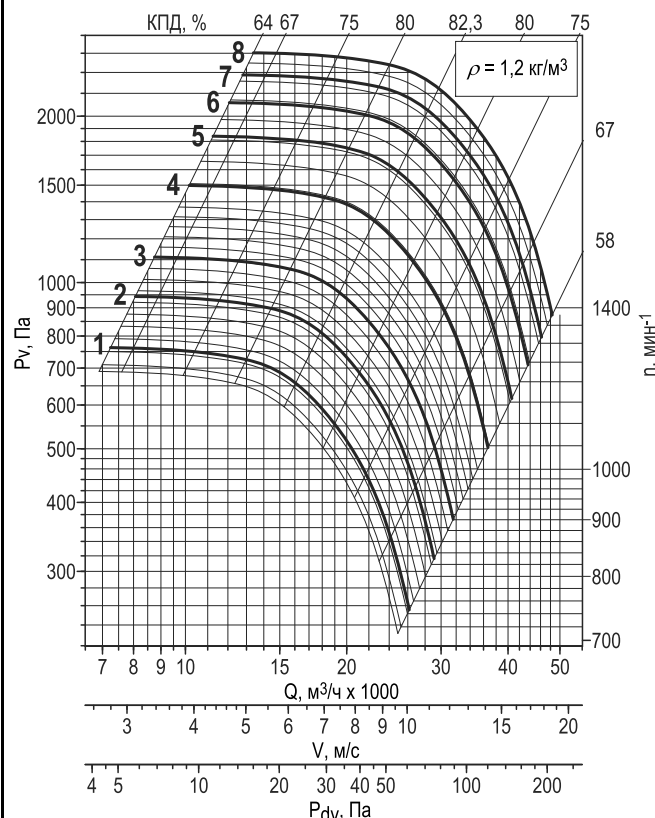
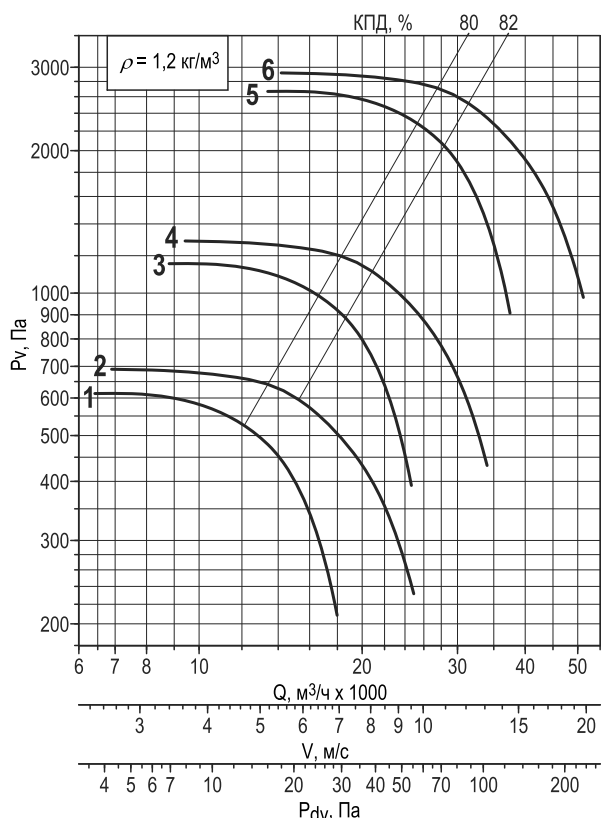
Термо-шумоизолирующий кожух ТШК	Соединитель мягкий СОМ-ВРАН	Защита: •ЗОНТ-ВРАН •КОЗЫРЕК	Шкаф ШСАУ
Комплект виброизоляторов КИВ	Фланец обратный: •ФОВ •ФОН	Преобразователь частоты	Устройство плавного пуска

090

Исполнение 1

Номер кривой	Тип вентилятора	Число полюсов	Нном, кВт	Ток при 380В, А	Масса* тах, кг
Все режимы					
1	ВРАН6	8	3	8	302
2	ВРАН9		4	10,5	326
3	ВРАН6		7.5	18	308
4	ВРАН9	6	11	23	381
5	ВРАН6		22	56	407
6	ВРАН9	4	30	56	446

Номер кривой	Тип вентилятора	Число полюсов	Нном, кВт	Масса* тах, кг
С преобразователем частоты (кроме режима ДУ и ПД)				
1	ВРАН9-F	8	4	326
2			5.5	342
3			7.5	381
4		6	11	381
5			15	411
6		18.5	416	
7		22	451	
8		4	30	446



Примечание:

- * При изменении типа двигателя масса может изменяться.
- Графики даны для упрощенного выбора вентилятора, поэтому очень важно использовать программу VEZAFAN.

Дополнительная комплектация

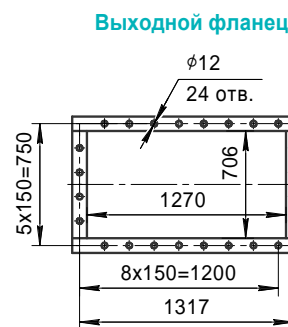
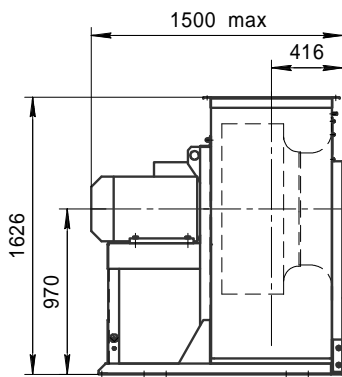
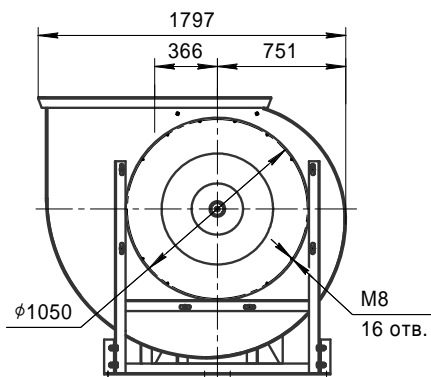
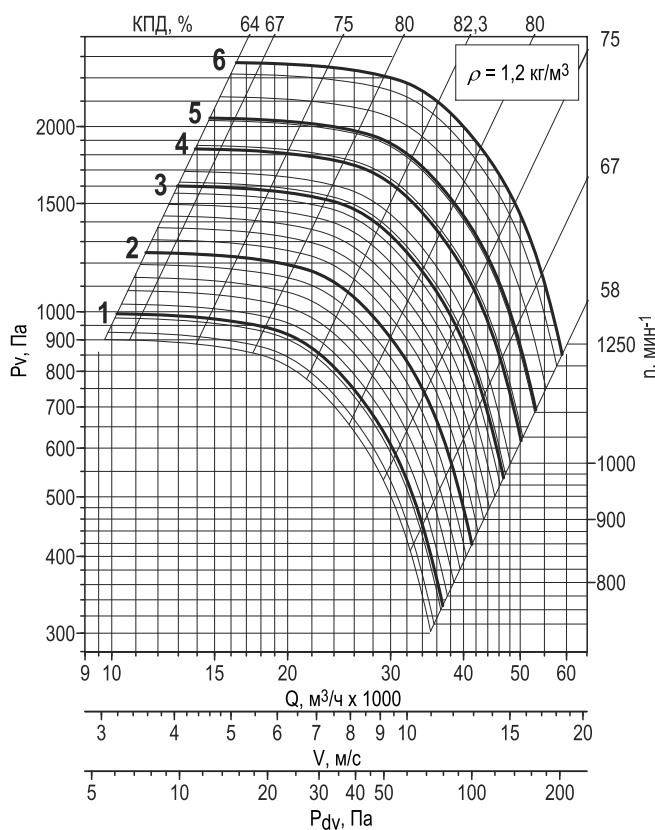
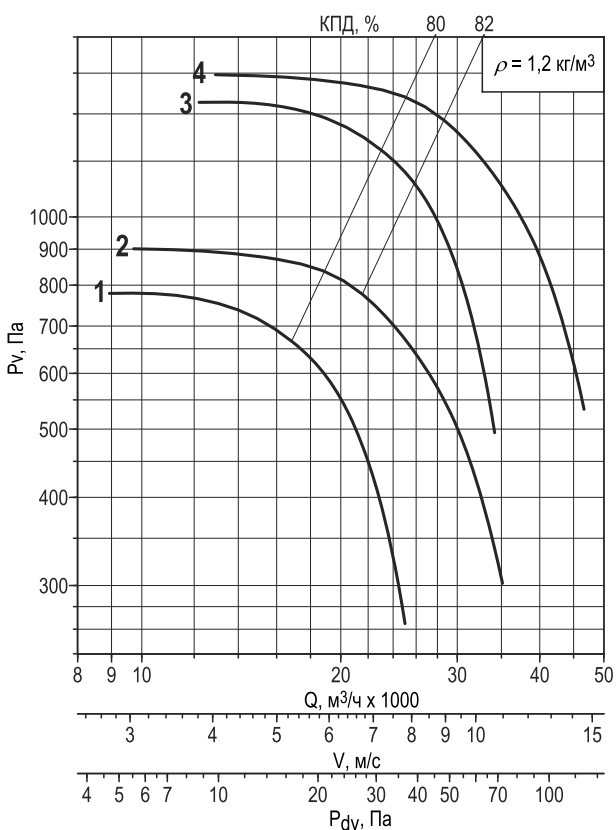
Термо-шумоизолирующий кожух ТШК	Соединитель мягкий СОМ-ВРАН	Защита: •ЗОНТ-ВРАН •КОЗЫРЕК	Шкаф ШСАУ
Комплект виброизоляторов КИВ	Фланец обратный: •ФОВ •ФОН	Преобразователь частоты	Устройство плавного пуска

100

Исполнение 1

Номер кривой	Тип вентилятора	Число полюсов	Нном, кВт	Ток при 380В, А	Масса* тах, кг
Все режимы					
1	ВРАН6	8	5.5	13,6	418
2	ВРАН9		7.5	18	465
3	ВРАН6	6	11	23	457
4	ВРАН9		15	31	496

Номер кривой	Тип вентилятора	Число полюсов	Нном, кВт	Масса* тах, кг
С преобразователем частоты (кроме режима ДУ и ПД)				
1	ВРАН9-F	8	7.5	465
2			11	490
3			15	496
4		6	18.5	500
5			22	535
6			30	565



Примечание:

- * При изменении типа двигателя масса может изменяться.
- Графики даны для упрощенного выбора вентилятора, поэтому очень важно использовать программу VEZAFAN.

Дополнительная комплектация

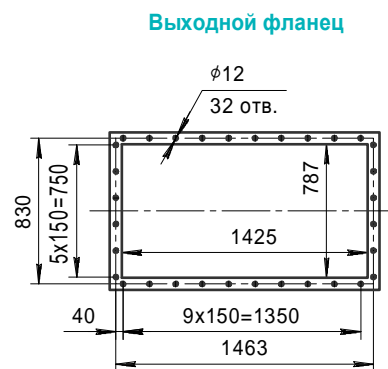
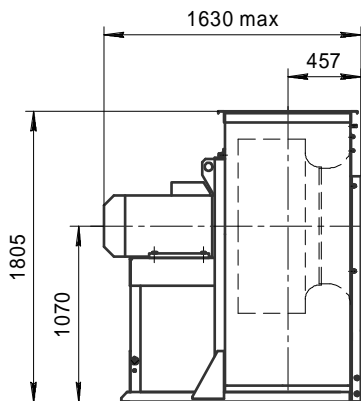
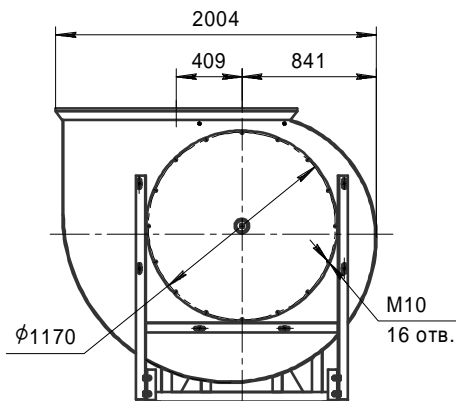
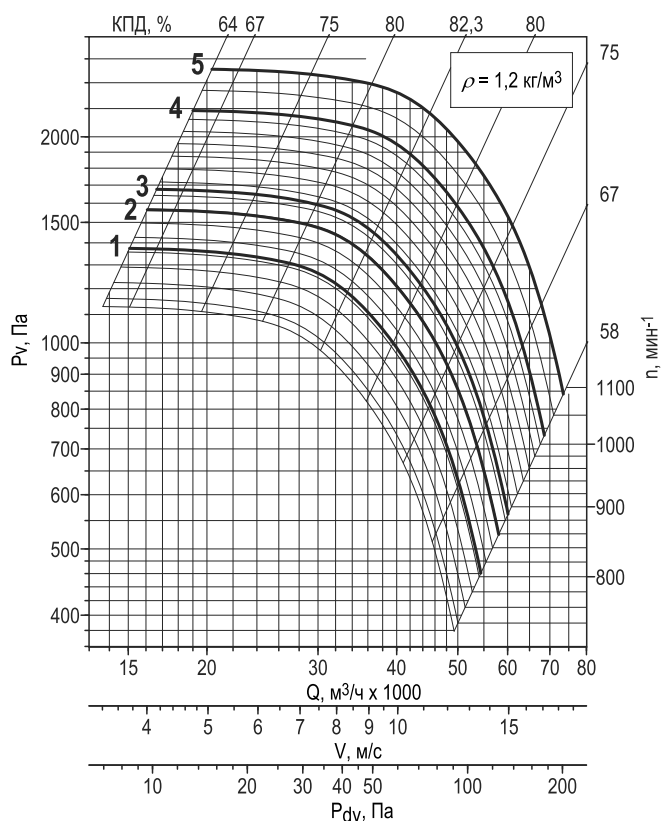
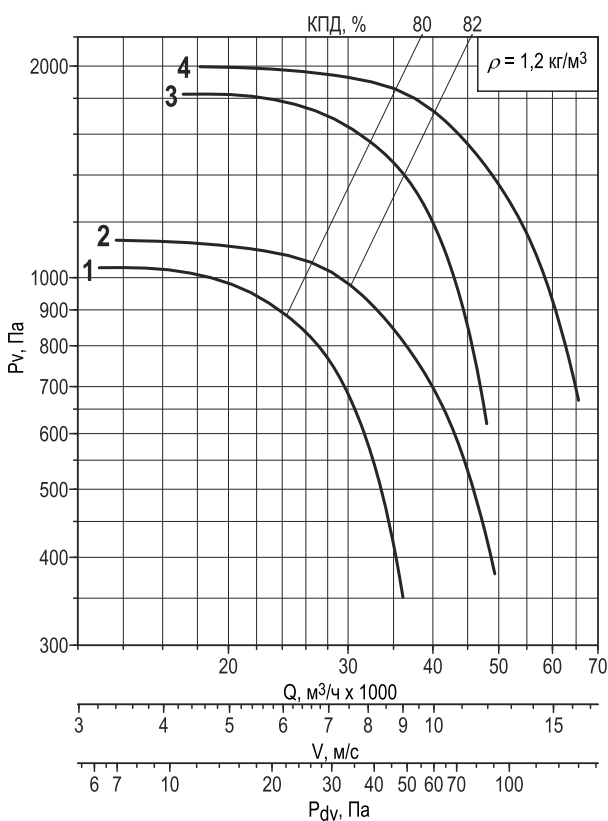
Термо-шумоизолирующий кожух ТШК	Соединитель мягкий СОМ-ВРАН	Защита: •ЗОНТ-ВРАН •КОЗЫРЕК	Шкаф ШСАУ
Комплект виброизоляторов КИВ	Фланец обратный: •ФОВ •ФОН	Преобразователь частоты	Устройство плавного пуска

112

Исполнение 1

Номер кривой	Тип вентилятора	Число полюсов	Нном, кВт	Ток при 380В, А	Масса* тах, кг
Все режимы					
1	ВРАН6	8	11	26	496
2	ВРАН9		15	35	527
3	ВРАН6	6	22	44	541
4	ВРАН9		30	60	580

Номер кривой	Тип вентилятора	Число полюсов	Нном, кВт	Масса* тах, кг
С преобразователем частоты (кроме режима ДУ и ПД)				
1	ВРАН9-F	8	15	527
2			18.5	565
3		22	580	
4		30	580	
5		6	37	715



Примечание:

- * При изменении типа двигателя масса может изменяться.
- Графики даны для упрощенного выбора вентилятора, поэтому очень важно использовать программу VEZAFAN.

Дополнительная комплектация

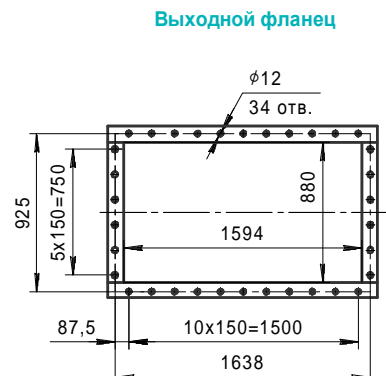
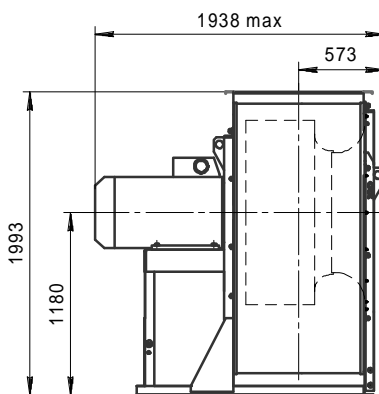
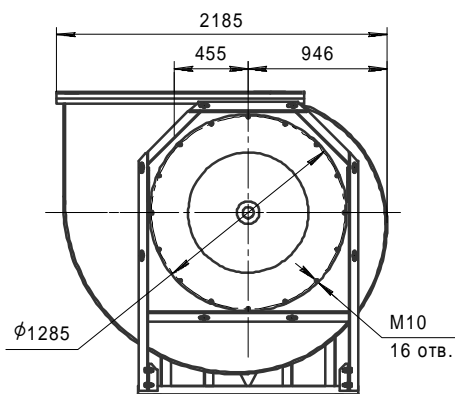
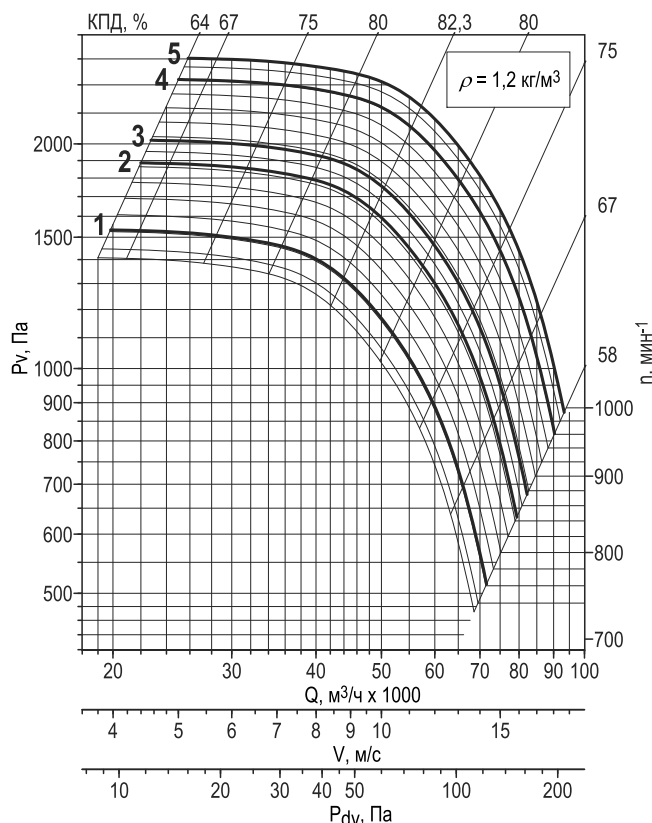
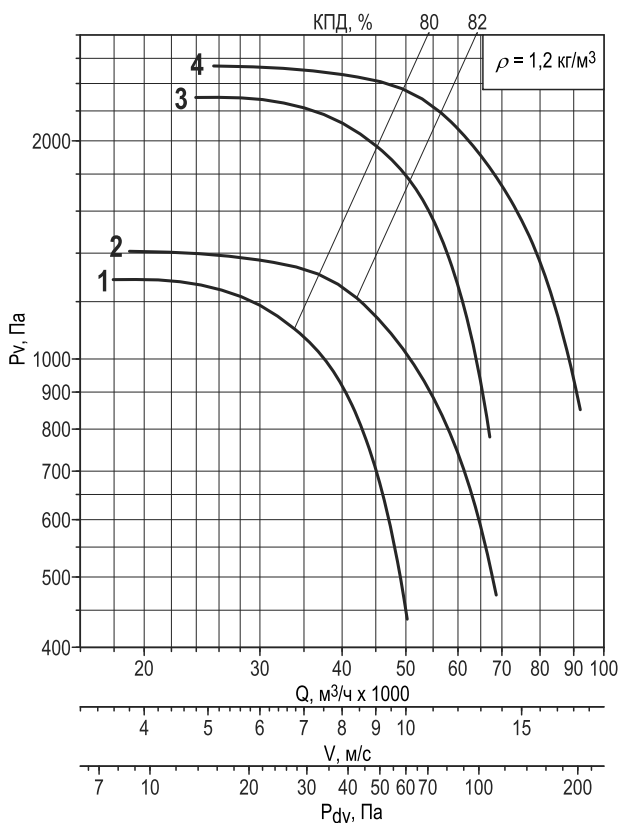
Термо-шумоизолирующий кожух ТШК	Соединитель мягкий СОМ-ВРАН	Защита: •ЗОНТ-ВРАН •КОЗЫРЕК	Шкаф ШСАУ
Комплект виброизоляторов КИВ	Фланец обратный: •ФОВ •ФОН	Преобразователь частоты	Устройство плавного пуска

125

Исполнение 1

Номер кривой	Тип вентилятора	Число полюсов	Нном, кВт	Ток при 380В, А	Масса* тах, кг
Все режимы					
1	ВРАН6	8	15	35	631
2	ВРАН9		22	48	694
3	ВРАН6	6	37	70	819
4	ВРАН9		55	103	989

Номер кривой	Тип вентилятора	Число полюсов	Нном, кВт	Масса* тах, кг
С преобразователем частоты (кроме режима ДУ и ПД)				
1	ВРАН9-F	8	22	694
2			30	829
3			37	934
4			45	989
5			55	989



Примечание:

- * При изменении типа двигателя масса может изменяться.
- Графики даны для упрощенного выбора вентилятора, поэтому очень важно использовать программу VEZAFAN.

Дополнительная комплектация

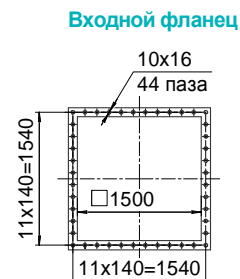
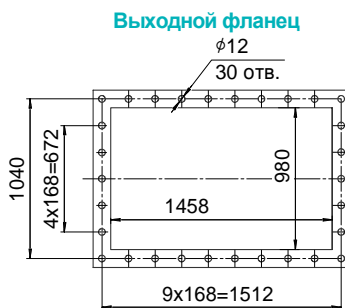
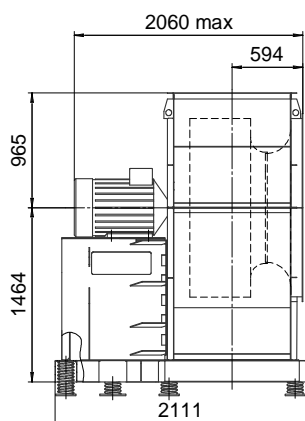
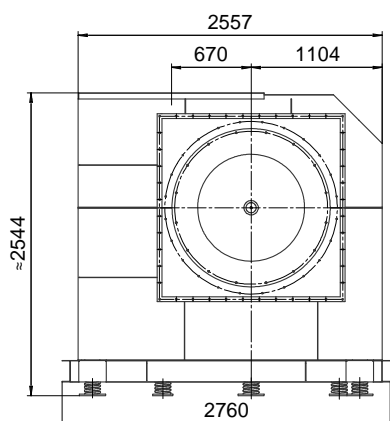
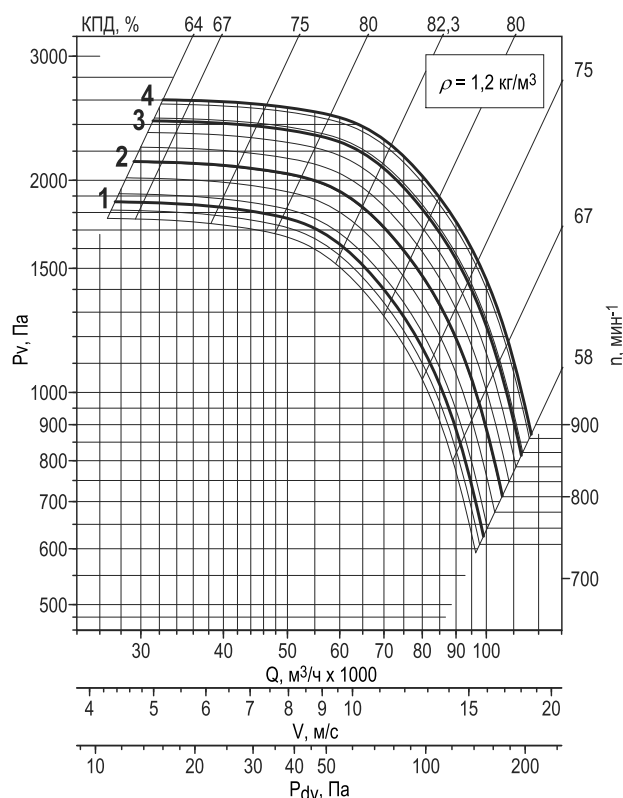
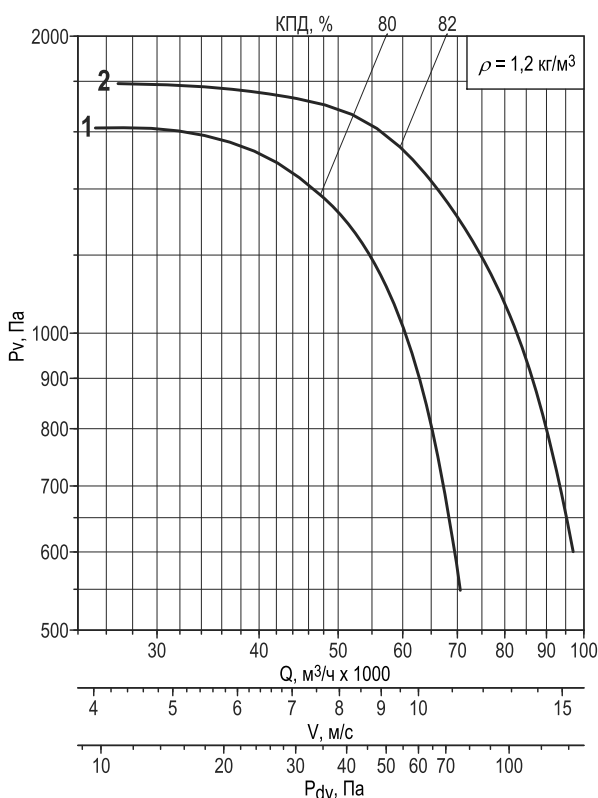
Термо-шумоизолирующий кожух ТШК	Соединитель мягкий СОМ-ВРАН	Защита: •ЗОНТ-ВРАН •КОЗЫРЕК	Шкаф ШСАУ
Комплект виброизоляторов КИВ	Фланец обратный: •ФОВ •ФОН	Преобразователь частоты	Устройство плавного пуска

140

Исполнение 1

Номер кривой	Тип вентилятора	Число полюсов	Нном, кВт	Ток при 380В, А	Масса* тах, кг
Все режимы					
1	ВРАН6	8	30	64	1500
2	ВРАН9		37	76	1605

Номер кривой	Тип вентилятора	Число полюсов	Нном, кВт	Масса* тах, кг
С преобразователем частоты (кроме режима ДУ и ПД)				
1	ВРАН9-F	8	37	1605
2			45	1660
3			55	1830
4			75	1960



Виброизоляторы поставляются в комплекте с вентилятором

Примечание:

- * При изменении типа двигателя масса может изменяться.
- Графики даны для упрощенного выбора вентилятора, поэтому очень важно использовать программу VEZAFAN.

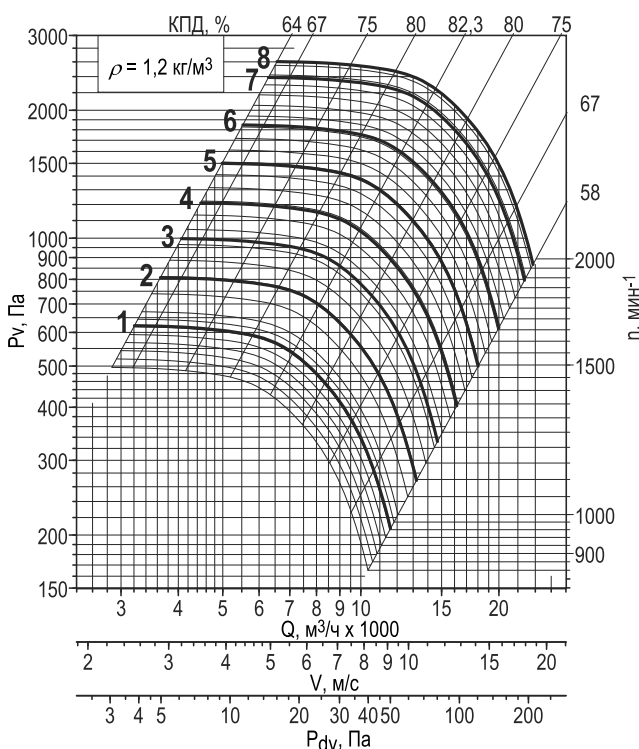
Дополнительная комплектация

Термо-шумоизолирующий кожух ТШК	Соединитель мягкий СОМ-ВРАН	Защита: •ЗОНТ-ВРАН •КОЗЫРЕК	Шкаф ШСАУ
Комплект виброизоляторов КИВ	Фланец обратный: •ФОВ •ФОН	Преобразователь частоты	Устройство плавного пуска

063

Исполнение 5

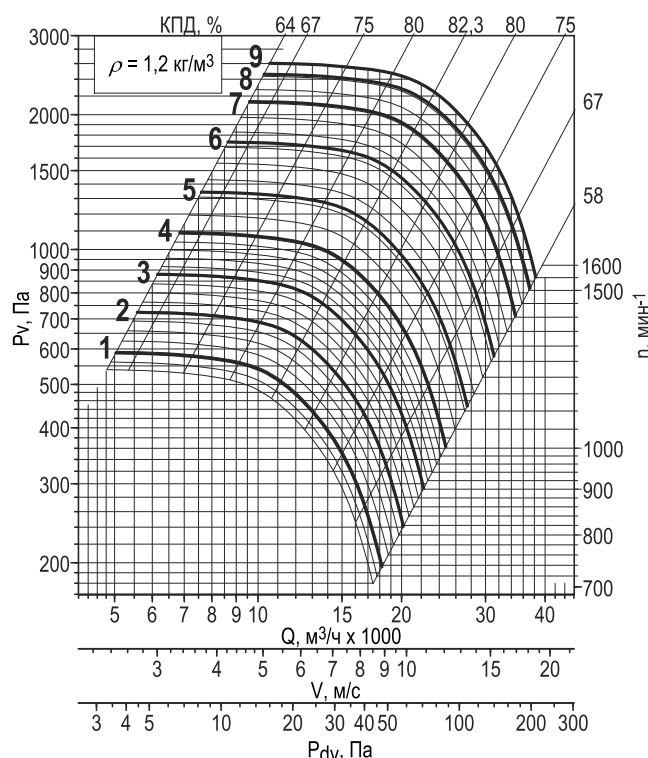
Номер кривой	Тип вентилятора	Число полюсов	Нном, кВт	пк тах, мин ⁻¹	Ток при 380В, А	Масса* тах, кг
Все режимы						
1	ВРАН9	4	1,5	965	3,6	197
2			2,2	1095	5,2	198
3			3	1220	7,3	203
4			4	1345	8,8	219
5			5,5	1495	12,1	227
6			7,5	1660	15,6	234
7			11	1885	23	257
8			15	1970	36	329



080

Исполнение 5

Номер кривой	Тип вентилятора	Число полюсов	Нном, кВт	пк тах, мин ⁻¹	Ток при 380В, А	Масса* тах, кг
Все режимы						
1	ВРАН9	6	2,2	735	5,8	350
2			3	820	7	359
3			4	900	9	368
4		4	5,5	1005	12,1	362
5			7,5	1115	15,6	370
6			11	1265	23	388
7			15	1405	29	457
8			18,5	1510	35	474
9			22	1550	44	496



Примечание:

- * При изменении типа двигателя масса может изменяться.
- Графики даны для упрощенного выбора вентилятора, поэтому очень важно использовать программу VEZAFAN.

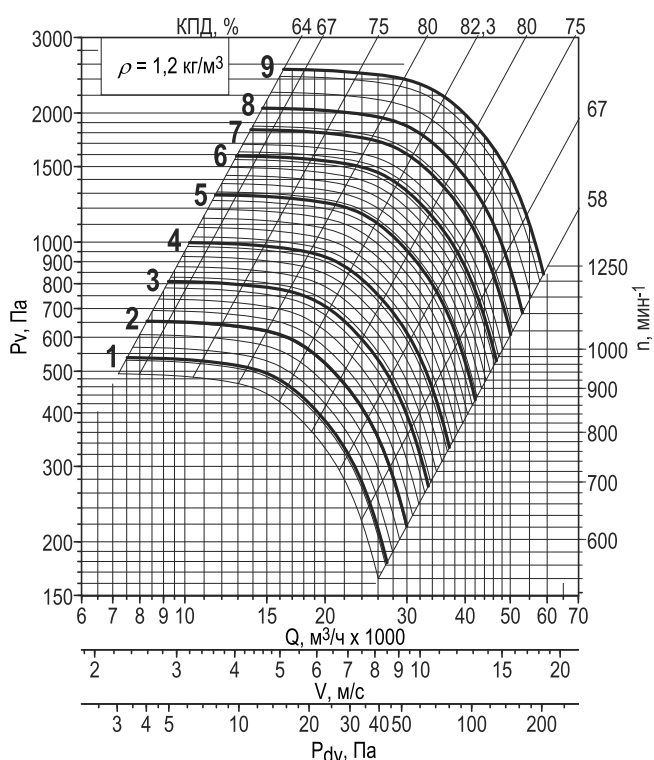
Дополнительная комплектация

Термо-шумоизолирующий кожух ТШК	Соединитель мягкий СОМ-ВРАН	Защита: •ЗОНТ-ВРАН •КОЗЫРЕК	Шкаф ШСАУ
Комплект виброизоляторов КИВ	Фланец обратный: •ФОВ •ФОН	Преобразователь частоты	Устройство плавного пуска

100

Исполнение 5

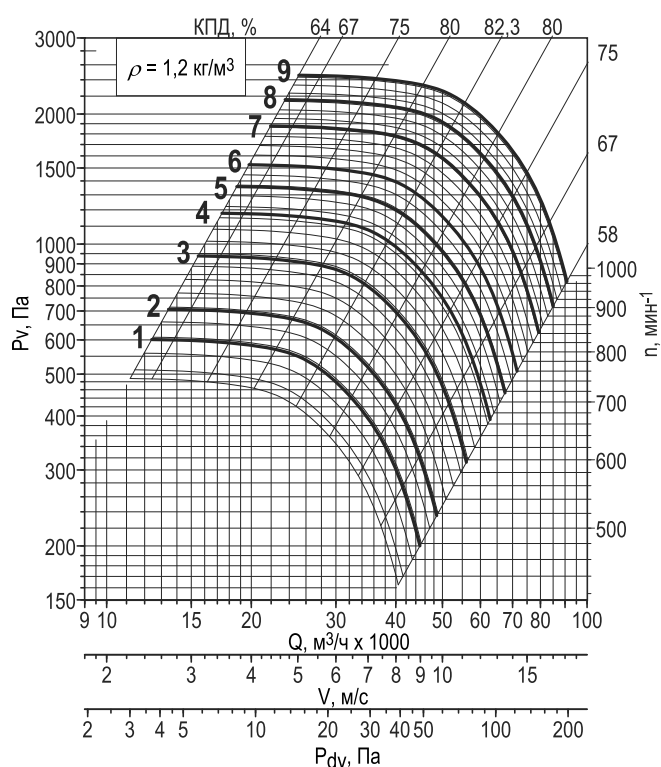
Номер кривой	Тип вентилятора	Число полюсов	Нном, кВт	пк max, мин ⁻¹	Ток при 380В, А	Масса* max, кг
Все режимы						
1	ВРАН9	8	3	565	0,74	560
2			4	620	10,5	578
3			5,5	690	13,6	600
4		6	7,5	770	18	577
5			11	875	23	650
6			15	970	31	678
7		4	18,5	1040	36	668
8			22	1100	42	690
9			30	1225	56	733



125

Исполнение 5

Номер кривой	Тип вентилятора	Число полюсов	Нном, кВт	пк max, мин ⁻¹	Ток при 380В, А	Масса* max, кг
Все режимы						
1	ВРАН9	8	5,5	477	13,6	734
2			7,5	529	18	773
3			11	603	26	813
4		6	15	668	35	841
5			18,5	717	40	882
6			22	759	48	908
7		4	30	842	60	917
8			37	903	70	1061
9			45	964	85	1173



Примечание:

- * При изменении типа двигателя масса может изменяться.
- Графики даны для упрощенного выбора вентилятора, поэтому очень важно использовать программу VEZAFAN.

Дополнительная комплектация

Термо-шумоизолирующий кожух ТШК	Соединитель мягкий СОМ-ВРАН	Защита: •ЗОНТ-ВРАН •КОЗЫРЕК	Шкаф ШСАУ
Комплект виброизоляторов КИВ	Фланец обратный: •ФОВ •ФОН	Преобразователь частоты	Устройство плавного пуска

ОПРОСНЫЙ ЛИСТ

(отправлять в коммерческий отдел фирмы «ВЕЗА»)
 факс: +7(495)626 9902 тел.: +7(495)223 0188 e-mail: veza@veza.ru

Вентилятор радиальный ВРАН® производства «ВЕЗА»

Маркировка вентилятора (согласно Каталогу «ВЕНТИЛЯТОРЫ РАДИАЛЬНЫЕ «ВЕЗА»)

ВРАН _____

количество, шт _____

Контактное лицо: _____

Организация: _____

тел.: _____ факс: _____ e-mail: _____

Регион (город): _____ дата: _____

Нужное отметьте знаком «v» или укажите значение

рабочий режим (диапазон режимов)	производительность Q, м ³ /ч	
	давление статическое Psv при t=20°C, Па	
типоразмер вентилятора		
режим работы	T80 - температура перемещаемой среды до 80°C	
	T200 - температура перемещаемой среды до 200°C	
	ДУ400 - дымоудаление температура перемещаемой среды 400°C	
	ДУ600 - дымоудаление температура перемещаемой среды 600°C	
	ДУВ400 - совмещенный режим T80 и ДУ400	
	ДУВ600 - совмещенный режим T80 и ДУ600	
	ПД - подпор	
исполнение вентилятора	Н - общепромышленное	
	В - взрывозащищенное	
	ВС - взрывозащищенное для ИС только водород	
	К1/ К3 - коррозионностойкое	
	ВК1/ ВК3 - взрывозащищенное коррозионностойкое	
	ВСК1/ ВСК3 - взрывозащищенное коррозионностойкое для ИС только водород	
климатическое исполнение	У	
	УХЛ	
	Т	
	категория размещения	1 2
конструктивное исполнение	1	
	5	
колесо рабочее	частота вращения, мин ⁻¹ (для конструктивного исполнения 1 с частотным регулированием и 5)	
двигатель	номинальная мощность, кВт	
	число полюсов	
	с частотным регулированием	
положение корпуса	угол выхода потока, град.	правого вращения (П)
		левого вращения (Л)

Дополнительная комплектация

термо-шумоизолирующий кожух ТШК		
комплект виброизоляторов КИВ		
соединитель мягкий СОМ-ВРАН	серия	
	установка на входе потока	
	установка на выходе потока	
	материал фланца	
фланец обратный	ФОВ – на стороне всасывания	
	ФОН – на стороне нагнетания	
преобразователь частоты		
устройство плавного пуска		
шкаф ШСАУ		
защита ЗОНТ-ВРАН/ КОЗЫРЕК		

Специальные требования:

Заказчик: _____ (подпись) _____ (Ф.И.О.)

ВРАВ

ВЕНТИЛЯТОРЫ РАДИАЛЬНЫЕ
производства ООО «ВЕЗА»



EAC

Ex

400°C 600°C
120мин

ISO
9001

•020 •025 •028 •031 •035 •040 •045 •050 •063 •080
•063 •080 •100 •125

- по 1 конструктивной схеме
- по 5 конструктивной схеме

ИСПОЛНЕНИЕ

- Общепромышленное (Н)
 - Коррозионностойкое (•К1 •К3)
 - Взрывозащищенное (В)
 - Взрывозащищенное (ВС)
 - Взрывозащищенное коррозионностойкое (•ВК1 •ВК3)
 - Взрывозащищенное коррозионностойкое (•ВСК1 •ВСК3)
- кроме режима ДУ и ПД
 - только по 1 конструктивной схеме исполнения и кроме режима ДУ и ПД
 - для группы газов IIC только водород по ГОСТ Р 55026-2012; только по 1 конструктивной схеме исполнения и кроме режима ДУ и ПД
 - только по 1 конструктивной схеме исполнения и кроме режима ДУ и ПД
 - для группы газов IIC только водород по ГОСТ Р 55026-2012; только по 1 конструктивной схеме исполнения и кроме режима ДУ и ПД

НАЗНАЧЕНИЕ

- Системы вентиляции и воздушного отопления – режим работы: •Т80
- Санитарно-технические и производственные установки – режим работы: •Т80 •Т200
- Системы противодымной вентиляции – режим работы: •ДУ400 •ДУ600
- Системы ПД - противодымной подпорной вентиляции – режим работы: •ПД

КОНСТРУКЦИЯ

Вентиляторы ВРАВ имеют рабочее колесо барабанного типа левого или правого вращения с загнутыми вперед лопатками специальной формы.

Спиральный корпус - поворотный.

Вентиляторы комплектуют стандартными 3-х фазными асинхронными односкоростными двигателями.

Для положения корпуса П0 (ЛО) для 1-й категории размещения (уличное) предусмотрена

защита от атмосферных осадков ЗОНТ-ВРАН (заказывается отдельно, как опция); для положения корпуса П90 (ЛО) - КОЗЫРЕК (заказывается отдельно, как опция).

Предлагается дополнительная комплектация вентиляторов опциями – см. раздел каталога «Дополнительная комплектация».

ЭКСПЛУАТАЦИЯ

Вентиляторы могут эксплуатироваться в условиях умеренного (У), умеренного и холодного (УХЛ) и тропического (Т) климата 1-й категории размещения по ГОСТ 15150.

Условия эксплуатации:

- температура окружающей среды
- от минус 45 до + 40°C для умеренного климата,

- от минус 60 до +40°C для умеренного и холодного климата,
- от минус 10 до +50°C для тропического климата;
- среднее значение виброскорости внешних источников вибрации в местах установки вентилятора не более 2мм/с;
- условия по перемещаемой среде - в таблице 1, стр.12.

МАРКИРОВКА
Пример:

Вентилятор радиальный ВРАВ; типоразмер 063; режим работы Т80; исполнение общепромышленное; номинальная мощность $N_{ном}=7,5$ кВт, число полюсов 6; климатическое исполнение У2; конструктивное исполнение 5; положение корпуса П90; без ТШК:

ВРАВ-063-Т80-Н-00750/6-У2-5-П90-0

 Обозначение: •**ВРАВ**

Типоразмер вентилятора:

•020•025•028•031•035•040•045•050•056•063•071•080•090•100•112•125

Режим работы:

- Т80** - температура перемещаемой среды до 80°C (время работы – постоянно)
- Т200** - температура перемещаемой среды до 200°C (время работы – постоянно)
- ДУ400** - температура перемещаемой среды 400°C с типоразмера 050 (время работы – 120мин)
- ДУ600** - температура перемещаемой среды 600°C с типоразмера 050 (время работы – 120мин)
- ПД** - температура перемещаемой среды до 80°C (время работы – 120 мин)

Исполнение:

- Н** - общепромышленное
- К1** •**К3** - коррозионностойкое
- В** - взрывозащищенное
- ВС** - взрывозащищенное для группы газов IIC только водород
- ВК1** •**ВК3** - взрывозащищенное коррозионностойкое
- ВСК1** •**ВСК3** - взрывозащищенное коррозионностойкое для группы газов IIC только водород

 Параметры двигателя¹: •**И/Р**

 И² - индекс мощности см. – таблицу 1

Р - число полюсов: 2(3000 оборотов) 4(1500оборотов) 6(1000 оборотов) 8(750 оборотов)

 Климатическое исполнение: •У1³ •У2 •УХЛ1³ •УХЛ2 •Т1³ •Т2

Конструктивное исполнение: •1 •5

 Положение корпуса: •П0 •П45 •П90 •П270 •П315
 •Л0 •Л45 •Л90 •Л270 •Л315

 Вентилятор с ТШК: •**ТШК**

Вентилятор без ТШК: •0

Примечание:

- ¹ Все двигатели по умолчанию поставляются с напряжением питания 380В, 50Гц, прямой пуск. Исполнение на другие напряжения и способы подключения по специальному согласованию. Пуск двигателей от 15 кВт должен выполняться с применением софт стартера МСД.
- ² Индекс мощности – см. таблицу 1.
- ³ Для климатического исполнения •У1 •УХЛ1 •Т1 предусмотрена дополнительная защита двигателя и выхлопа вентилятора.
- Дополнительная комплектация заказывается отдельными позициями, как опции (см. раздел «Дополнительная комплектация»).
- Специальные требования к вентилятору указываются дополнительно и согласовываются с изготовителем.

Таблица 1

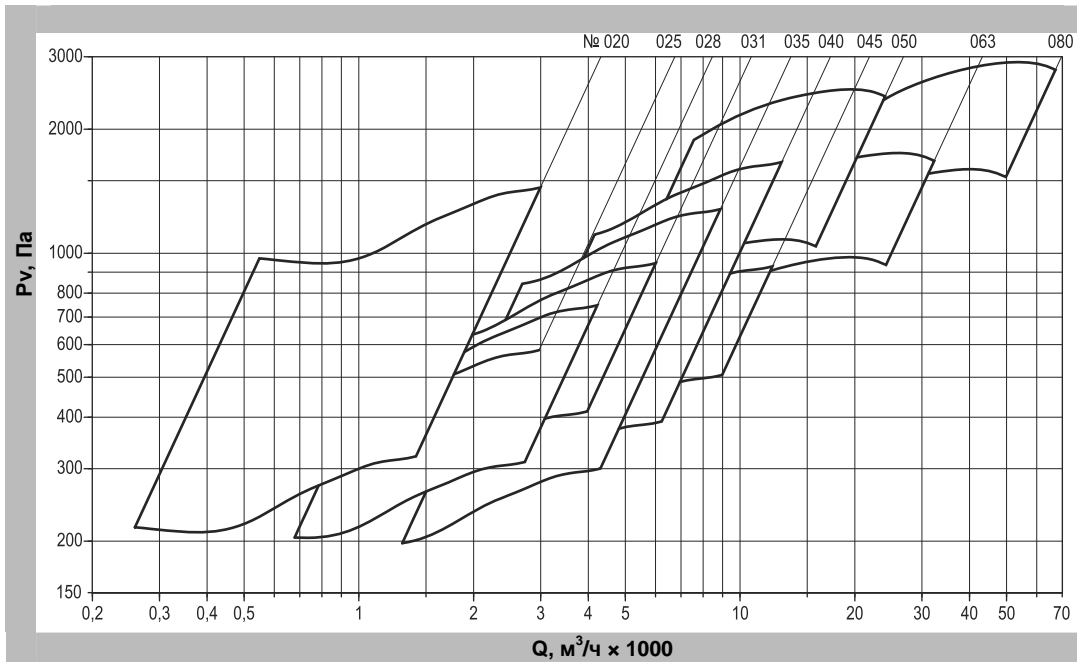
	ВРАВ		
Номинальная мощность (Nном), кВт	0,25...0,75	1,1...7,5	11...90
Индекс мощности (И)	00025...00075	00110...00750	01100...09000

ОБЛАСТИ АЭРОДИНАМИЧЕСКИХ ПАРАМЕТРОВ

Исполнение 1

Области
аэродинамических
параметров

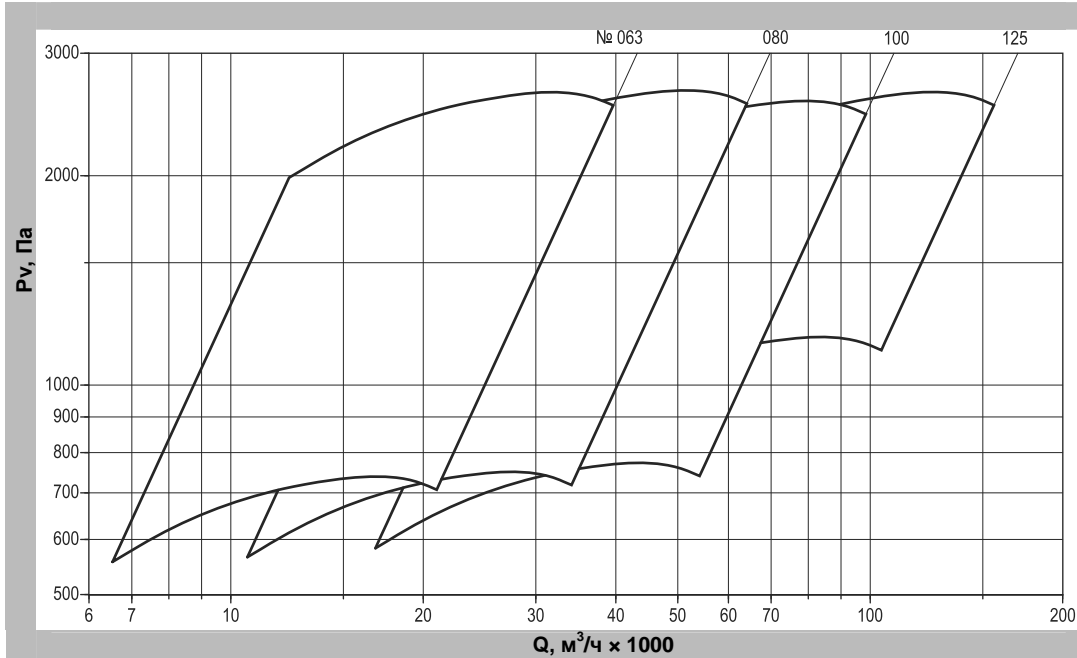
ВРАВ
Исполнение 1



Исполнение 5

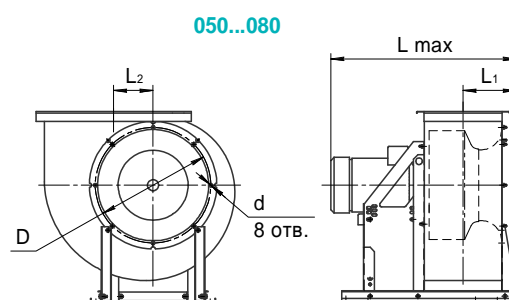
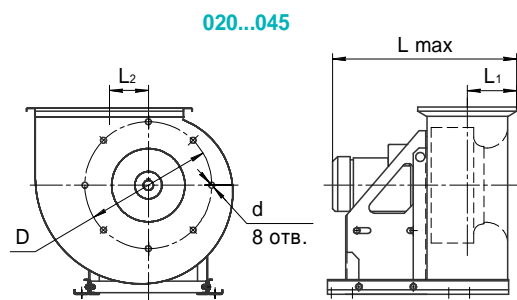
Области
аэродинамических
параметров

ВРАВ
Исполнение 5

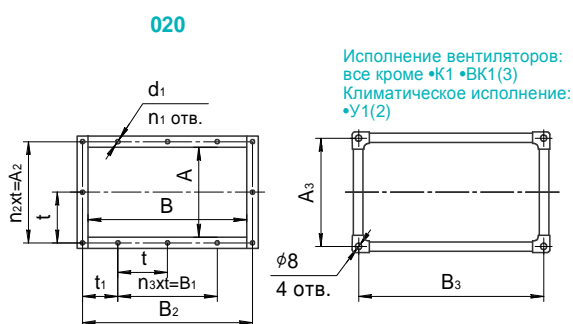


ГАБАРИТНЫЕ И ПРИСОЕДИНИТЕЛЬНЫЕ РАЗМЕРЫ

Исполнение 1



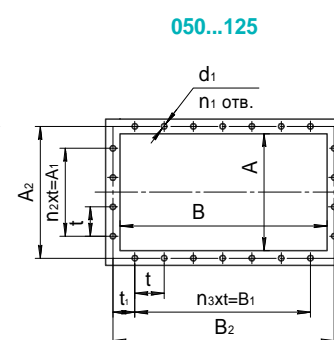
Выходной фланец вентиляторов



Исполнение вентиляторов:
•К1 •ВК1(3)
Климатическое исполнение:
•У1(2)

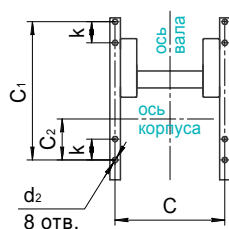


Исполнение вентиляторов:
•К1 •ВК1(3)
Климатическое исполнение:
•УХЛ1(2) •Т1(2)

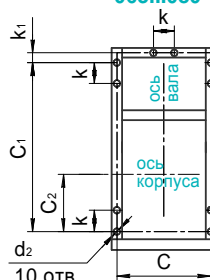


Расположение отверстий крепления вентиляторов

020...050



063...080

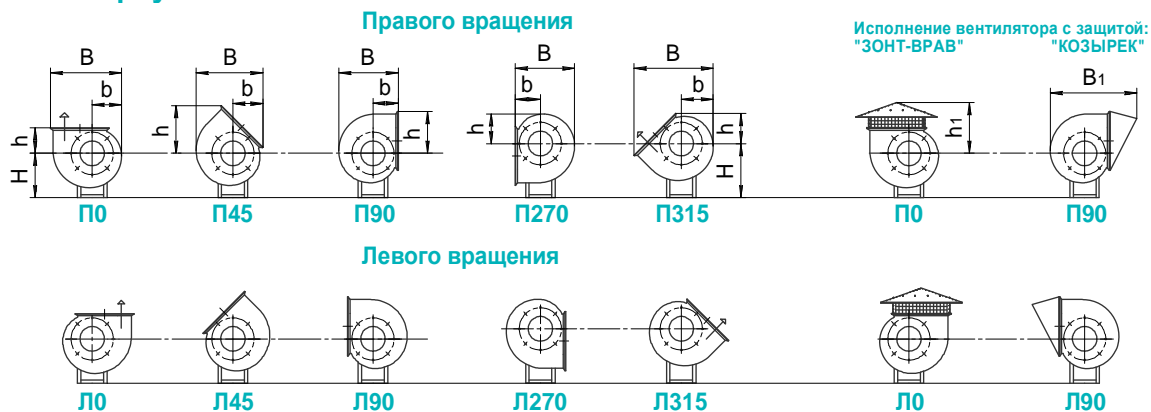


Типоразмер вентилятора	Размеры, мм								
	Lmax	L1	L2	C	C1	C2	d2	k	k1
020	470	97	73	275	330	48	10x16	70	
025	456	109	86	295	330	70	10x16	70	
028	528	121	101	295	365	80	10x16	75	
031	564	130	115	420	470	60	10x16	75	
035	701	146	129	530	460	104	10x20	90	
040	750	178	145	520	610	127	11x25	90	
045	783	193	164	525	660	140	12x18	100	
050	1020	245	181	525	695 900*	160 226*	12x18	100 125*	
063	1226	290	231	460	850	150	14x30	120	
080	1785	332	297	800	1200	235	14x40	155	40

* Для габарита двигателя •160 •180

Типоразмер вентилятора	Размеры, мм															
	A	A1	A2	A3	B	B1	B2	B3	D	d	d1	t	t1	n1	n2	n3
020	140	170	170		255	170	283		235	M6	7	85	56,5	12	2	2
025	178	160	200	200	326	240	348	348	280	M6	7	80	54	14	2	3
028	202	200	222	225	363	300	383	385	310	M6	7	100	41,5	14	2	3
031	220	200	240	241	400	300	420	420	345	M6	7	100	60	14	2	3
035	252	200	272	273	455	400	475	477	390	M6	7	100	37,5	16	2	4
040	284	200	310	307	513	400	538	535	430	M8	9	100	55	16	2	4
045	321	240	350	340	575	480	604	596	480	M8	9	120	55	16	2	4
050	356	300	380		644	600	668		530	M8	9	100	40	22	3	6
063	444	400	470		802	700	830		660	M8	9	100	35	26	4	7
080	566	300	600		1010	750	1047		835	M8	9	150	150	18	2	5

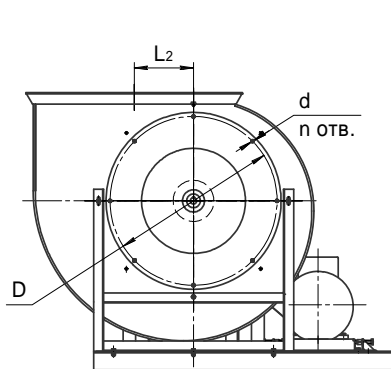
Положение корпуса



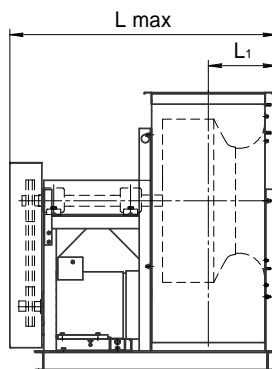
Типоразмер вентилятора	Размеры, мм																							
	•П0 •Л0					•П45 •Л45					•П90 •Л90					•П270 •Л270				•П315 •Л315				
	В	b	H	h	h ₁	В	b	H	h	В	В ₁	b	H	h	В	b	H	h	В	b	H	h		
020	377	151	200	145	320	346	158	200	261	321	520	145	200	226	321	145	280	151	425	164	280	158		
025	456	186	240	173	398	423	190	240	312	390	675	173	240	270	390	173	340	186	515	202	340	190		
028	515	213	310	193	390	471	206	310	349	441	755	193	310	302	441	193	350	213	579	230	350	206		
031	572	237	310	215	415	521	225	310	388	491	835	215	310	335	491	215	410	237	644	257	410	225		
035	644	268	350	245	482	590	256	350	438	557	950	245	350	376	557	245	450	268	728	290	450	256		
040	738	301	390	290	593	686	310	390	514	642	1095	290	390	437	642	290	470	301	840	326	470	310		
045	821	338	435	325	715	761	339	435	570	719	1219	325	435	483	719	325	535	338	936	366	535	339		
050	913	375	510 535*	338	699	832	363	510 535*	619	777	1322	338	510 535*	538	777	338	580	375	1026	406	580	363		
063	140	474	640	420	758	1034	442	640	768	973	1647	420	640	666	973	420	750	474	1282	513	750	442		
080	440	602	800	536	1044	1304	553	800	972	1238	2041	536	800	838	1238	536	900	602	1623	651	900	553		

* Для габарита двигателя •160 •180

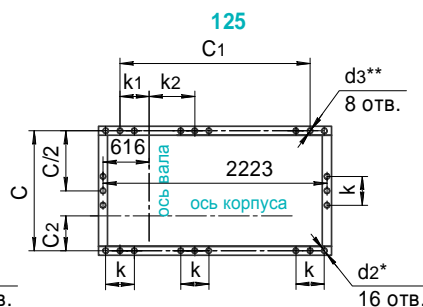
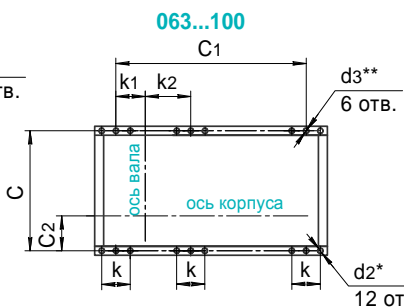
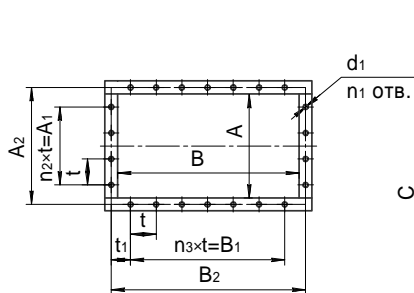
Исполнение 5



Выходной фланец



Расположение отверстий крепления вентиляторов



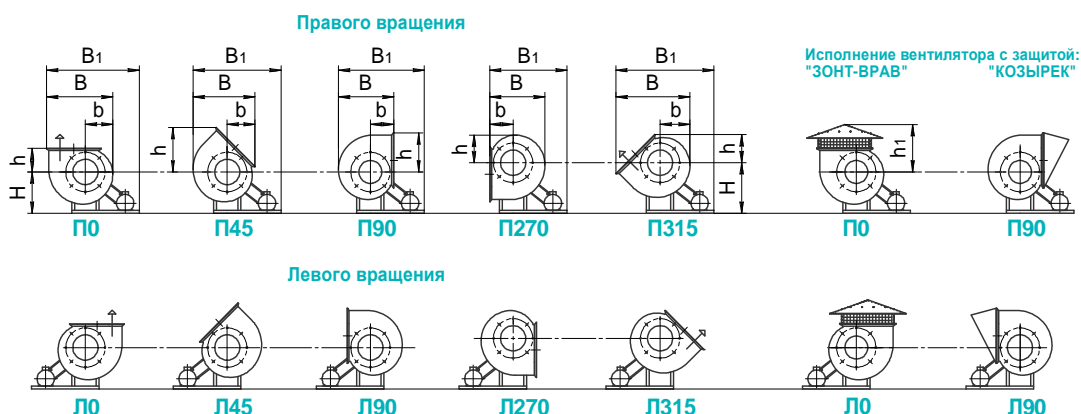
- * Размер под виброизолятор
- ** Размер под фундаментный болт

Типоразмер вентилятора	Размеры, мм										
	L _{max}	L ₁	L ₂	C	C ₁	C ₂	d ₂	d ₃	k	k ₁	k ₂
063	1160	290	231	980	1110	245	12x30	18	120	140	320
080	1326	332	297	1156	1190 1540*	310	12 12x30*	18	130 140*	301	294
100	1640	416	366	1455	1900	446	12x30	18	165	381	904
125	1860	503	455	1645	2025	548	15	24	180	525	875

■ * Для габарита двигателя 225...280

Типоразмер вентилятора	Присоединительные размеры, мм														
	A	A ₁	A ₂	B	B ₁	B ₂	D	d	d ₁	t	t ₁	n	n ₁	n ₂	n ₃
063	444	400	470	802	700	830	660	M8	9	100	35	8	26	4	7
080	566	300	600	1010	750	1047	835	M8	9	150	150	8	18	2	5
100	706	450	750	1270	1050	1317	1050	M8	12	150	150	16	24	3	7
125	880	750	925	1594	1500	1638	1285	M10	12	150	87,5	16	34	5	10

Положение корпуса



Типоразмер вентилятора	Размеры, мм																									
	•П0 •Л0					•П45 •Л45					•П90 •Л90					•П270 •Л270					•П315 •Л315					
	B	B ₁	b	H	h	h ₁	B	B ₁	b	H	h	B	B ₁	b	H	h	B	B ₁	b	H	h	B	B ₁	b	H	h
063	1140	1736	474	671	420	758	1034	1662	442	671	768	973	1623	420	671	668	973	1490	420	751	474	1282	1839	513	751	442
080	1440	1833 2153*	602	844	536	1044	1304	1746 2066*	553	844	972	1238	1697 2017*	536	844	838	1238	1531 1851*	536	933	602	1623	1967 2287*	651	933	553
100	1797	2673	751	1050	656	1156	1627	2568	686	1050	1204	1533	2511	656	1050	1046	1533	2290	656	1150	751	2017	2833	814	1150	689
125	2240	2926	946	1230	813	1525	2035	2811	860	1230	1492	1906	2725	813	1230	1294	1906	2437	813	1430	946	2510	3117	1017	1430	864

■ * Для габарита двигателя 225...280

Конструкторско-технический отдел ООО «ВЕЗА» ведет постоянную работу по улучшению и совершенствованию выпускаемой продукции, поэтому оставляет за собой право на изменение размеров и комплектации без уведомления.

ТЕХНИЧЕСКИЕ ХАРАКТЕРИСТИКИ

020

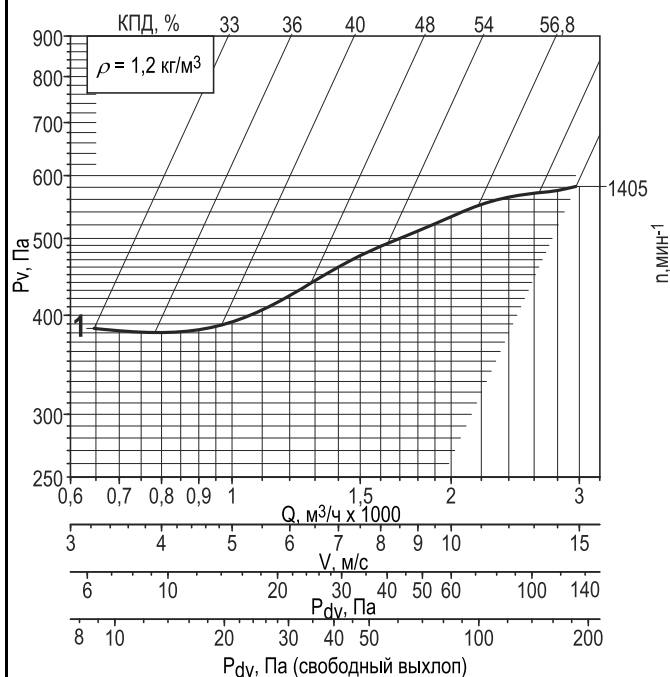
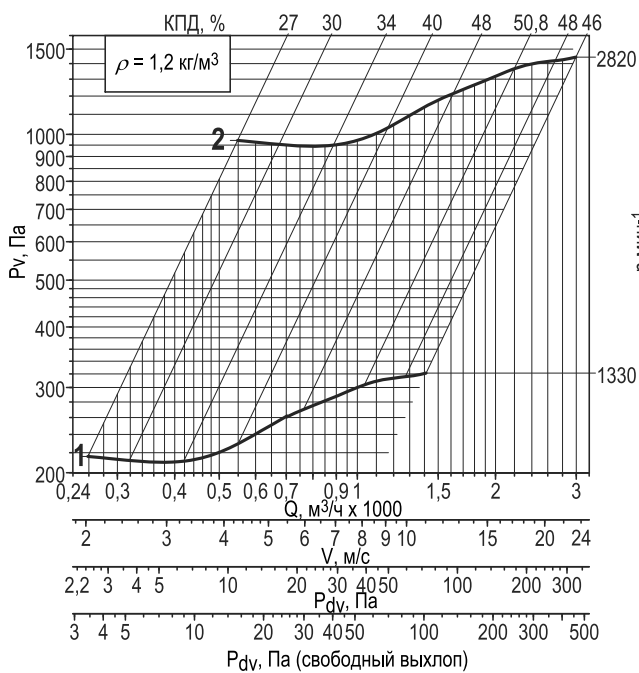
Исполнение 1

Номер кривой	Число полюсов	Нном, кВт	Q max, м³/ч	Ток при 380В, А	Масса* max, кг
Все режимы					
1	4	0,18	905	0,73	19
		0,25	1200	0,83	20
		0,37	1410	1,18	21
2	2	1,1	1395	2,4	26
		1,5	1840	3,2	28
		2,2	2480	4,6	30
		3	2995	6,5	32

025

Исполнение 1

Номер кривой	Число полюсов	Нном, кВт	Q max, м³/ч	Ток при 380В, А	Масса* max, кг
Все режимы					
1	4	0,55	1850	1,5	23
		0,75	2365	2,2	25
		1,1	2970	2,6	29



Примечание:

- * При изменении типа двигателя масса может изменяться.
- Графики даны для упрощенного выбора вентилятора, поэтому очень важно использовать программу VEZAFAN.

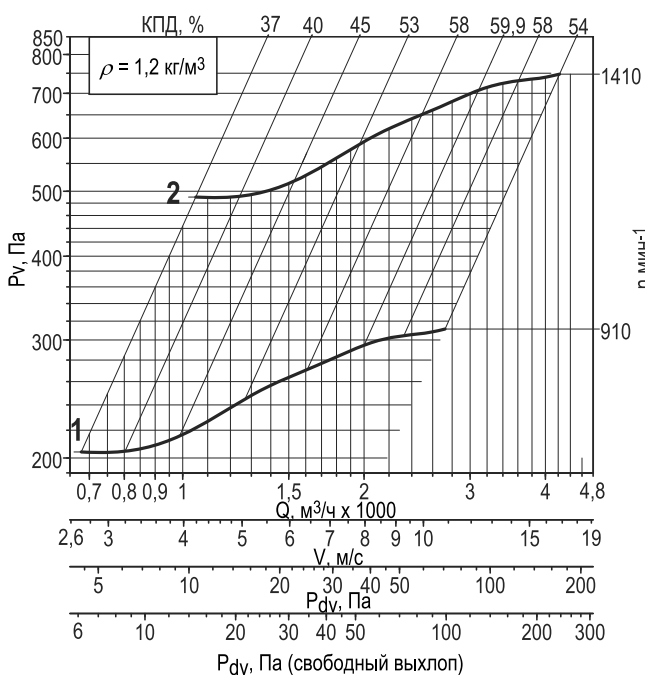
Дополнительная комплектация

Термо-шумоизолирующий кожух ТШК	Соединитель мягкий СОМ-ВРАВ	Защита: •ЗОНТ-ВРАВ •КОЗЫРЕК	Шкаф ШСАУ
Комплект виброизоляторов КИВ	Фланец обратный: •ФОВ •ФОН	Преобразователь частоты	Устройство плавного пуска

028

Исполнение 1

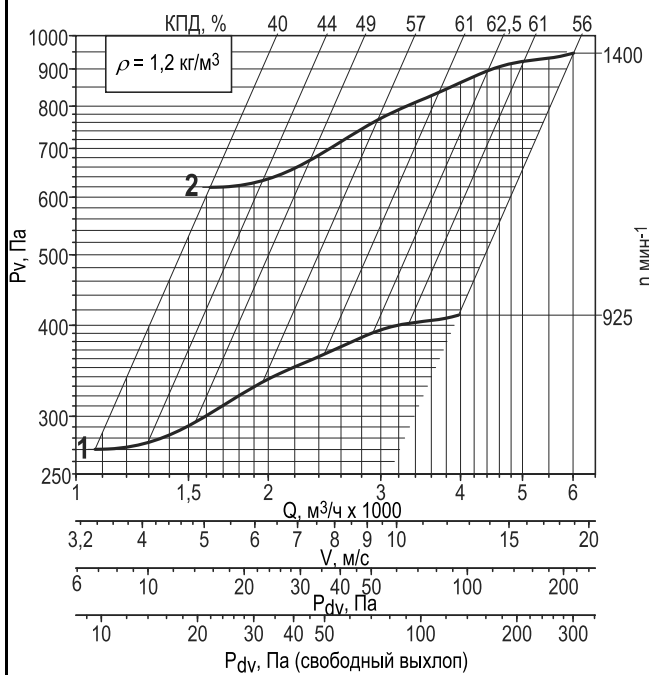
Номер кривой	Число полюсов	Нном, кВт	Q max, м³/ч	Ток при 380В, А	Масса* max, кг
Все режимы					
1	6	0,37	2210	1,31	29
		0,55	2725	1,74	31
2	4	0,75	2150	2,2	31
		1,1	2950	2,6	35
		1,5	3700	3,6	37
		2,2	4220	5,1	38



031

Исполнение 1

Номер кривой	Число полюсов	Нном, кВт	Q max, м³/ч	Ток при 380В, А	Масса* max, кг
Все режимы					
1	6	0,55	2810	1,74	36
		0,75	3455	2,3	40
		1,1	3970	3,2	42
2	4	1,5	3435	3,6	42
		2,2	4795	5,1	43
		3	5860	7,3	47



Примечание:

- * При изменении типа двигателя масса может изменяться.
- Графики даны для упрощенного выбора вентилятора, поэтому очень важно использовать программу VEZAFAN.

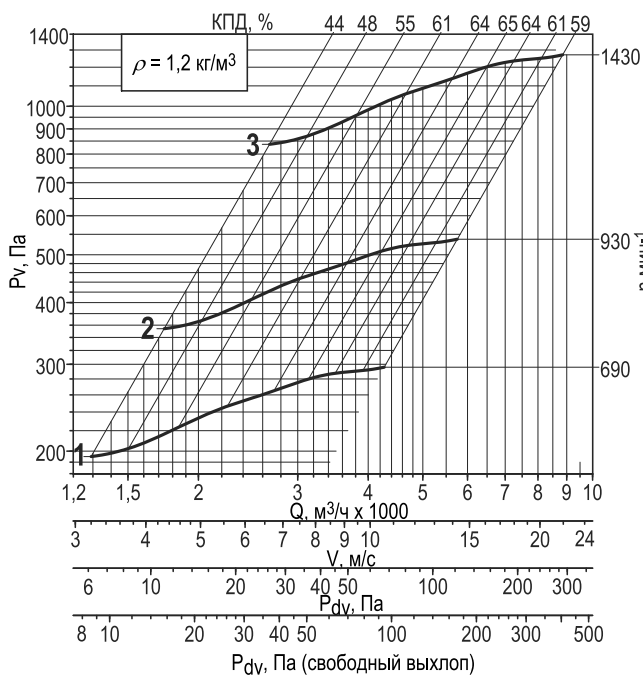
Дополнительная комплектация

Термо-шумоизолирующий кожух ТШК	Соединитель мягкий СОМ-ВРАВ	Защита: •ЗОНТ-ВРАВ •КОЗЫРЕК	Шкаф ШСАУ
Комплект виброизоляторов КИВ	Фланец обратный: •ФОВ •ФОН	Преобразователь частоты	Устройство плавного пуска

035

Исполнение 1

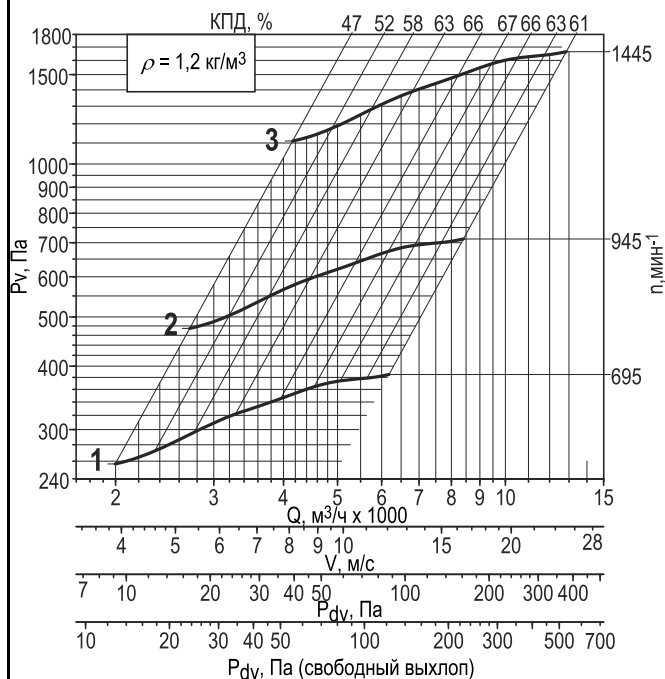
Номер кривой	Число полюсов	Нном, кВт	Q max, м³/ч	Ток при 380В, А	Масса* max, кг
Все режимы					
1	8	0,37	2665	1,5	43
		0,55	3770	2,17	46
		0,75	4300	2,1	51
2	6	0,75	3185	2,3	42
		1,1	4385	3,2	44
		1,5	5445	4,1	46
		2,2	5785	5,8	62
3	4	3	5660	7,3	49
		4	6805	8,6	65
		5,5	8370	11,7	73
		7,5	8880	15,6	80



040

Исполнение 1

Номер кривой	Число полюсов	Нном, кВт	Q max, м³/ч	Ток при 380В, А	Масса* max, кг
Все режимы					
1	8	0,55	3515	2,17	62
		0,75	4290	2,1	67
		1,1	5655	3	72
		1,5	6185	4,6	78
2	6	1,5	5175	4,1	62
		2,2	6705	5,8	78
		3	8170	7	85
3	4	5,5	7900	11,7	89
		7,5	10025	15,6	96
		11	12855	23	104



Примечание:

- * При изменении типа двигателя масса может изменяться.
- Графики даны для упрощенного выбора вентилятора, поэтому очень важно использовать программу VEZAFAN.

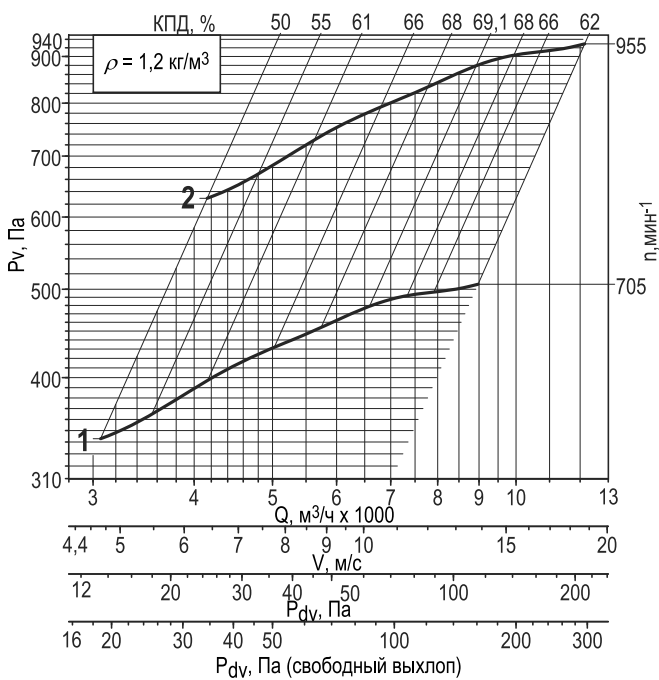
Дополнительная комплектация

Термо-шумоизолирующий кожух ТШК	Соединитель мягкий СОМ-ВРАВ	Защита: •ЗОНТ-ВРАВ •КОЗЫРЕК	Шкаф ШСАУ
Комплект виброизоляторов КИВ	Фланец обратный: •ФОВ •ФОН	Преобразователь частоты	Устройство плавного пуска

045

Исполнение 1

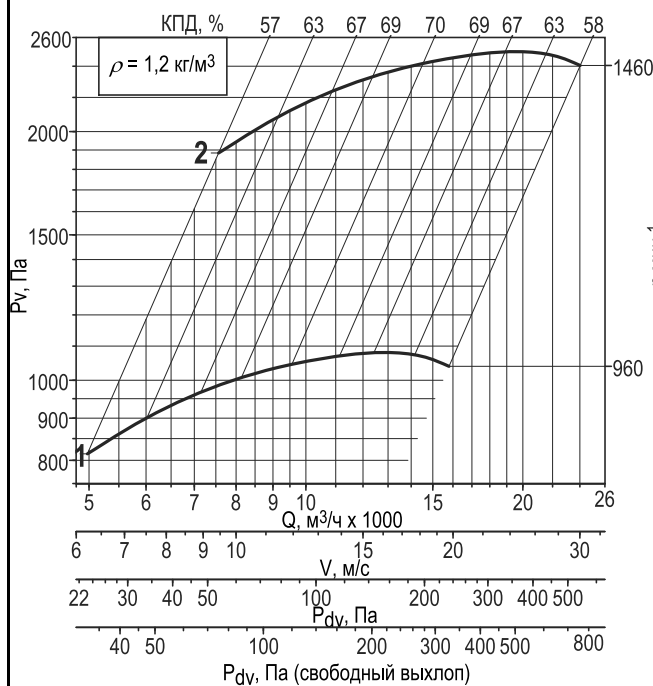
Номер кривой	Число полюсов	Нном, кВт	Q max, м³/ч	Ток при 380В, А	Масса* max, кг
Все режимы					
1	8	1,1	5280	3	80
		1,5	6815	4,6	85
		2,2	8760	6,3	98
2	6	3	7790	7	93
		4	9705	9	102
		5,5	12090	12	108



050

Исполнение 1

Номер кривой	Число полюсов	Нном, кВт	Q max, м³/ч	Ток при 380В, А	Масса* max, кг
Все режимы					
1	6	4	8730	9	117
		5,5	11560	12	123
		7,5	14240	17,5	128
		11**	15800	24	192
2	4	15	14145	31	192
		18,5	16770	36	209
		22	19075	44	227
		30	23635	56	257



Примечание:

- * При изменении типа двигателя масса может изменяться.
- ** Кроме режима ДУ
- Графики даны для упрощенного выбора вентилятора, поэтому очень важно использовать программу VEZAFAN.

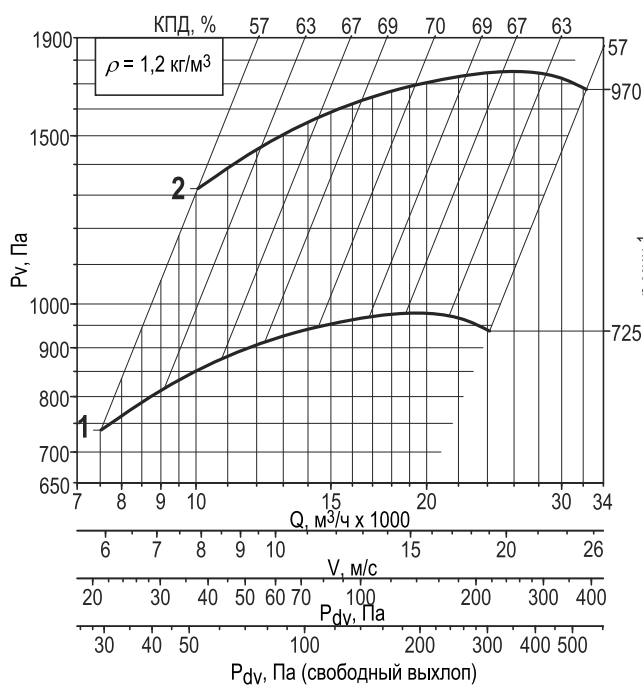
Дополнительная комплектация

Термо-шумоизолирующий кожух ТШК	Соединитель мягкий СОМ-ВРАВ	Защита: •ЗОНТ-ВРАВ •КОЗЫРЕК	Шкаф ШСАУ
Комплект виброизоляторов КИВ	Фланец обратный: •ФОВ •ФОН	Преобразователь частоты	Устройство плавного пуска

063

Исполнение 1

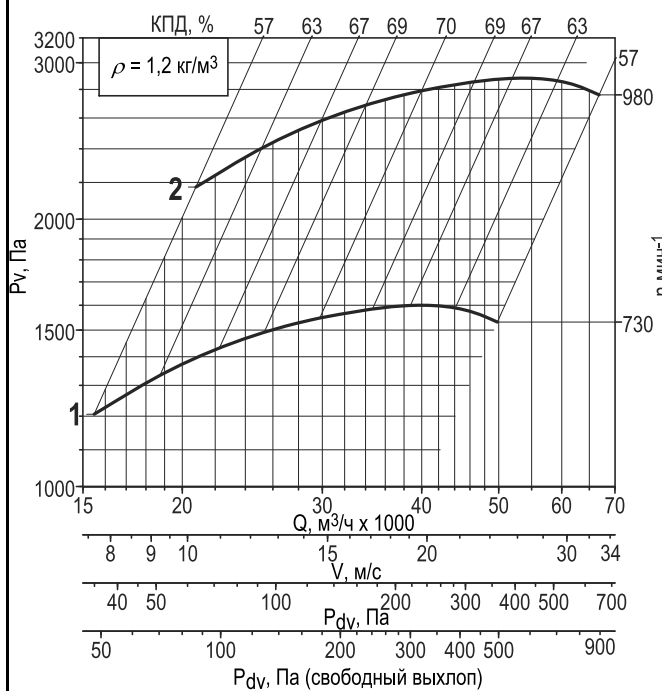
Номер кривой	Число полюсов	Нном, кВт	Q max, м³/ч	Ток при 380В, А	Масса* max, кг
Все режимы					
1	8	5,5	13805	13,6	187
		7,5	17045	18	226
		11	22395	26	251
		15	24155	35	273
2	6	15	19955	32	257
		18,5	23525	37	261
		22	26660	44	296
		30	32315	60	326



080

Исполнение 1

Номер кривой	Число полюсов	Нном, кВт	Q max, м³/ч	Ток при 380В, А	Масса* max, кг
Все режимы					
1	8	18,5	27485	40	372
		22	31805	48	387
		30	40185	64	522
		37	46110	76	627
		45**	49800	93	682
		45	37075	85	627
2	6	55	43830	103	682
		75	54895	140	785
		90***	67400	163	972



Примечание:

- * При изменении типа двигателя масса может изменяться.
- ** Кроме режима ДУ
- ***Только режим ДУ

■ Графики даны для упрощенного выбора вентилятора, поэтому очень важно использовать программу VEZAFAN.

Дополнительная комплектация

Термо-шумоизолирующий кожух ТШК

Соединитель мягкий СОМ-ВРАВ

Защита: •ЗОНТ-ВРАВ •КОЗЫРЕК

Шкаф ШСАУ

Комплект виброизоляторов КИВ

Фланец обратный: •ФОВ •ФОН

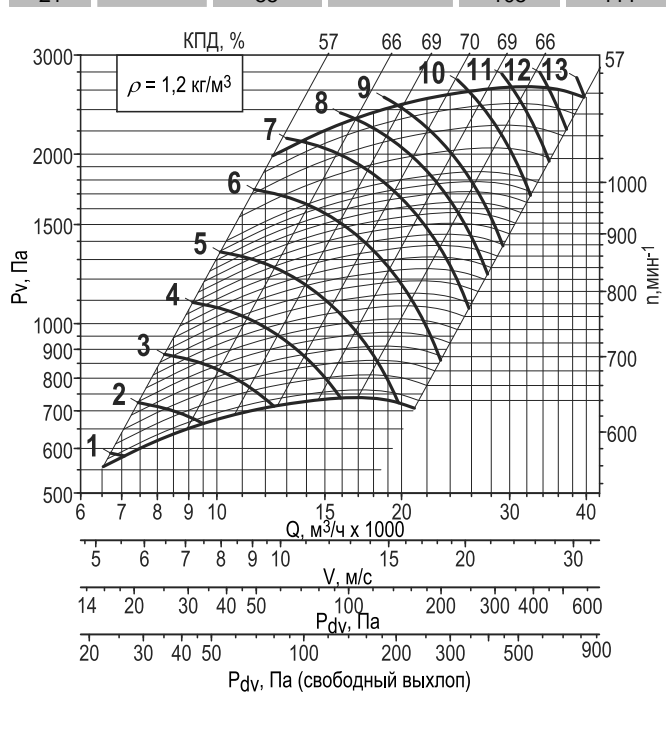
Преобразователь частоты

Устройство плавного пуска

063

Исполнение 5

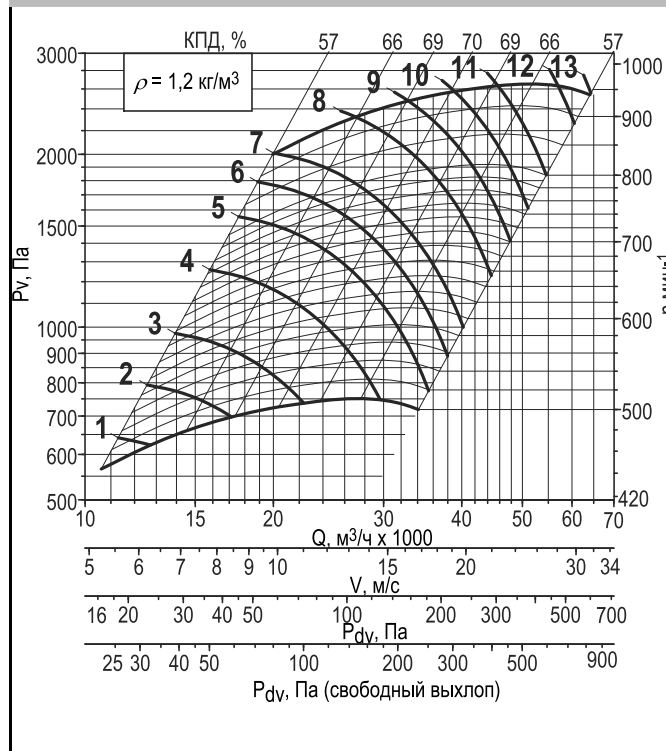
Номер позиции	Число полюсов	Нном, кВт	пк, мин ⁻¹	Ток при 380В, А	Масса* тах, кг
Все режимы					
1	8	3	610...749	8	157
2		4		10,5	174
3		5,5		13,6	190
4		7,5		18	229
5		11		26	254
6		15**		35	276
7	6	5,5	750...999	12	160
8		7,5		17,5	171
9		11		24	229
10		15		32	249
11		18,5		37	264
12		22		44	314
13	4	30**	1000...1200	60	329
14		37**		71	464
15		15		31	224
16		18,5		36	246
17		22		44	261
18		30		56	294
19	37	70	334		
20	45	86	364		
21	55	105	444		



080

Исполнение 5

Номер позиции	Число полюсов	Нном, кВт	пк, мин ⁻¹	Ток при 380В, А	Масса* тах, кг
Все режимы					
1	8	5,5**	518...749	13,6	252
2		7,5		18	291
3		11		26	316
4		15		35	346
5		18,5		40	376
6		22		48	391
7	6	30	750...940	64	482
8		37		76	601
9		45**		93	686
10		18,5		37	326
11		22		44	361
12		30		60	391
13	4	37	1000...1200	71	526
14		45		85	631
15		55		103	686
16		75		140	856
17		90		163	966



Примечание:

- * При изменении типа двигателя масса может изменяться.
- ** Кроме режима ДУ
- Графики даны для упрощенного выбора вентилятора, поэтому очень важно использовать программу VEZAFAN.

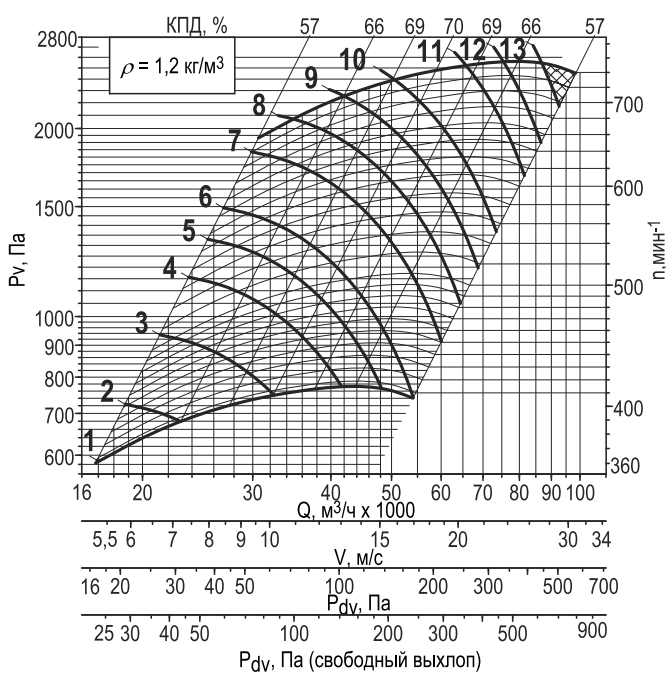
Дополнительная комплектация

Термо-шумоизолирующий кожух ТШК	Соединитель мягкий СОМ-ВРАВ	Защита: •ЗОНТ-ВРАВ •КОЗЫРЕК	Шкаф ШСАУ
Комплект виброизоляторов КИВ	Фланец обратный: •ФОВ •ФОН	Преобразователь частоты	Устройство плавного пуска

100

Исполнение 5

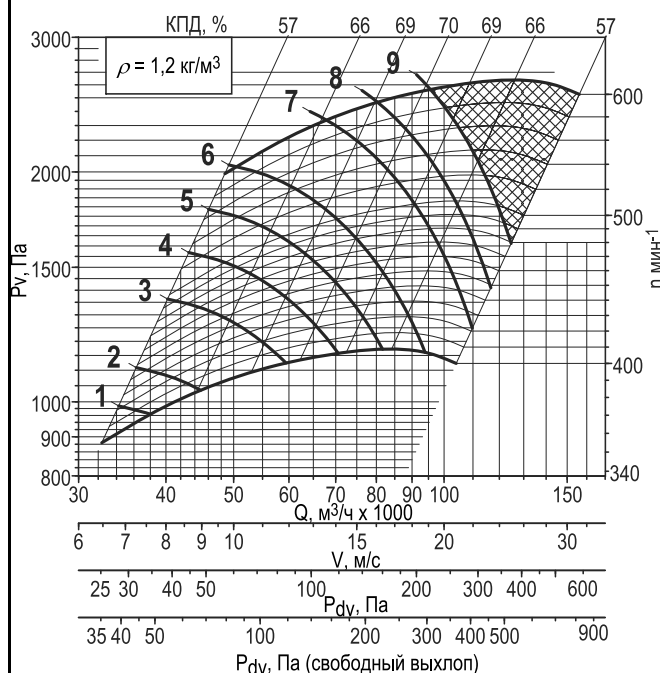
Номер кривой	Число полюсов	Нном, кВт	пк, мин ⁻¹	Ток при 380В, А	Масса* тах, кг
Все режимы					
1	8	11	420...750	26	490
2		15		35	512
3		18,5		40	550
4		22		48	565
5		30		64	700
6		37		76	805
7		45		93	860
8		55		113	1030
9		75		153	1140
10		90		177	1220
11		110		223	1390



125

Исполнение 5

Номер кривой	Число полюсов	Нном, кВт	пк, мин ⁻¹	Ток при 380В, А	Масса* тах, кг
Все режимы					
1	8	30	400...600	64	829
2		37		76	934
3		45		93	989
4		55		113	1159
5		75		153	1269
6		90		177	1349
7		110		223	1519



Примечание:

- * При изменении типа двигателя масса может изменяться.
- Графики даны для упрощенного выбора вентилятора, поэтому очень важно использовать программу VEZAFAN.

Дополнительная комплектация

Термо-шумоизолирующий кожух ТШК	Соединитель мягкий СОМ-ВРАВ	Защита: •ЗОНТ-ВРАВ •КОЗЫРЕК	Шкаф ШСАУ
Комплект виброизоляторов КИВ	Фланец обратный: •ФОВ •ФОН	Преобразователь частоты	Устройство плавного пуска

ОПРОСНЫЙ ЛИСТ

(отправлять в коммерческий отдел фирмы «ВЕЗА»)
 факс: +7(495)626 9902 тел.: +7(495)223 0188 e-mail: veza@veza.ru

Вентилятор радиальный ВРАВ производства «ВЕЗА»

Маркировка вентилятора (согласно Каталогу «ВЕНТИЛЯТОРЫ РАДИАЛЬНЫЕ «ВЕЗА»)

ВРАВ _____

количество, шт _____

Контактное лицо: _____

Организация: _____

тел.: _____ факс: _____ e-mail: _____

Регион (город): _____ дата: _____

Нужное отметьте знаком «v» или укажите значение

рабочий режим (диапазон режимов)	производительность Q, м ³ /ч		
	давление статическое Psv при t=20°C, Па		
типоразмер вентилятора			
режим работы	T80	- температура перемещаемой среды до 80°C	
	T200	- температура перемещаемой среды до 200°C	
	ДУ400	- дымоудаление температура перемещаемой среды 400°C	
	ДУ600	- дымоудаление температура перемещаемой среды 600°C	
	ПД	- подпор	
исполнение вентилятора	Н	- общепромышленное	
	В	- взрывозащищенное	
	ВС	- взрывозащищенное для ИС только водород	
	K1/ K3	- коррозионностойкое	
	ВК1/ ВК3	- взрывозащищенное коррозионностойкое	
	ВСК1/ ВСК3	- взрывозащищенное коррозионностойкое для ИС только водород	
климатическое исполнение	У		
	УХЛ		
	Т		
	категория размещения	1	2
конструктивное исполнение	1		
	5		
колесо рабочее	частота вращения, мин ⁻¹ (для конструктивного исполнения 1 с частотным регулированием и 5)		
двигатель	номинальная мощность, кВт		
	число полюсов		
	с частотным регулированием		
положение корпуса	угол выхода потока, град.	правого вращения (П)	
		левого вращения (Л)	

Дополнительная комплектация

термо-шумоизолирующий кожух ТШК			
комплект виброизоляторов КИВ			
соединитель мягкий СОМ-ВРАН	серия		
	установка на входе потока		
	установка на выходе потока		
	материал фланца		
фланец обратный	ФОВ – на стороне всасывания		
	ФОН – на стороне нагнетания		
преобразователь частоты			
устройство плавного пуска			
шкаф ШСАУ			
защита ЗОНТ-ВРАВ/ КОЗЫРЕК			

Специальные требования:

Заказчик: _____ (подпись) _____ (Ф.И.О.)

ТШК

Термо-шумоизолирующий кожух
производства ООО «ВЕЗА»



•020 •025 •028 •031 •035 •040 •045 •050 •056 •063 •071 •080 •090 •100 •112 •125 •140 - по конструктивному исполнению 1
•063 •080 •100 •125 - по конструктивному исполнению 5

НАЗНАЧЕНИЕ

Радиальные вентиляторы ВРАН® и ВРАВ являются источником повышенного шума через корпус, также возможно выделение повышенного тепла при перемещении горячих газов (режимы Т80 и Т200). Уменьшение излучаемого корпусом шума и/или теплового потока возможно при использовании специального кожуха ТШК. Для систем ДУ и ДУВ температура перемещаемых газов достигает 600°C. Размещение вентиляторов, работающих в режиме ДУ/ДУВ400/600, внутри здания создает вероятность перегрева помещения венткамеры вплоть до выхода из строя двигателя вентилятора. Для обеспечения надежной работы вентиляторов возникает необходимость разработки специальной системы воздушного охлаждения венткамеры с подачей уличного воздуха для охлаждения оборудования. Это приводит к значительному усложнению и удорожанию проекта системы дымоудаления.

Для решения данной проблемы предложено новое исполнение вентиляторов ВРАН® и ВРАВ в термо-шумоизолирующем кожухе с максимальной тепловой и шумовой защитой, минимизирующей

выделение тепла и шума при работающем вентиляторе. Ниже приведена таблица тепловых потоков q от вентилятора в термо-шумоизолирующем кожухе и без него для проведения расчетов и определения необходимости разработки системы воздушного охлаждения венткамеры.

Принятые в последнее время традиции проектирования совмещенных систем, допускают двухрежимную работу вытяжной вентиляции в качестве общеобменной и дымоудаления. Данное совмещение позволяет значительно экономить затраты на воздуховоды, оборудование и пространство для их размещения. Предложенное исполнение вентиляторов ВРАН® и ВРАВ в шумоизолирующем кожухе позволяет снизить суммарный уровень звуковой мощности излучаемой вентилятором, на величину до 12дБ за счет шумопоглощающих и шумоизолирующих свойств кожуха.

Типоразмер вентилятора	Тепловой поток q (Вт) от вентилятора за 1 час работы			
	Без кожуха ТШК		С кожухом ТШК	
	400°C	600°C	400°C	600°C
040	5152	8540	490	924
045	6440	10675	602	1135
050	6992	11590	658	1241
056	8462	14030	798	1505
063	9936	16470	938	1769
071	12512	20740	1190	2244
080	14720	24400	1400	2640
090	19136	31720	1820	3430
100	21344	35380	2030	3828
112	26496	43920	2520	4752
125	38272	63440	3640	6864
140	45632	75640	4340	8185

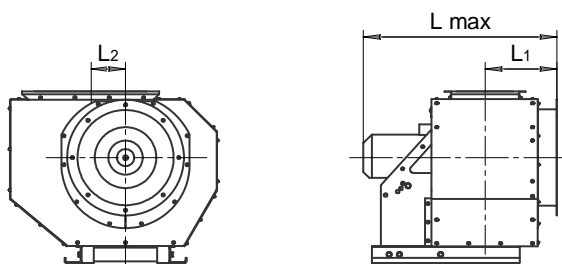
КОНСТРУКЦИЯ

Термо-шумоизолирующий кожух выполнен в виде корпуса каркасно-панельной конструкции, состоящей внутри из сетки, снаружи - из оцинкованных панелей, между которыми находится термо-шумопоглощающий материал. Вентиляторы

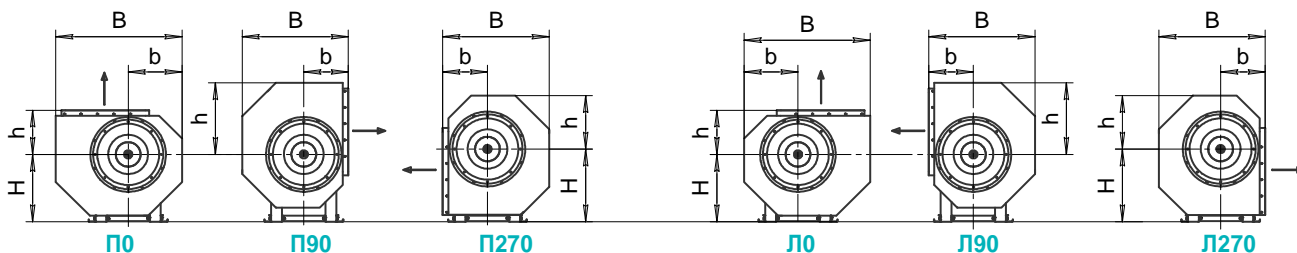
ВРАН®/ВРАВ в термо-шумоизолирующем кожухе изготавливают по конструктивному исполнению 1 и 5 только для положений корпусов •0 •90 •270 градусов.

ГАБАРИТНЫЕ И ПРИСОЕДИНИТЕЛЬНЫЕ РАЗМЕРЫ

Исполнение 1

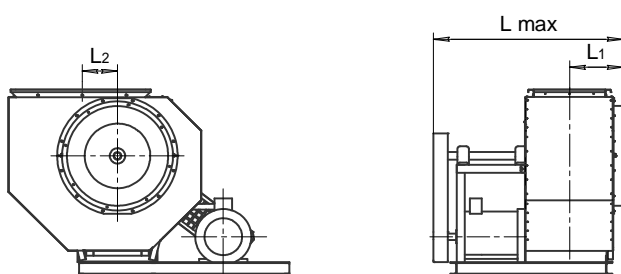


Положение корпуса

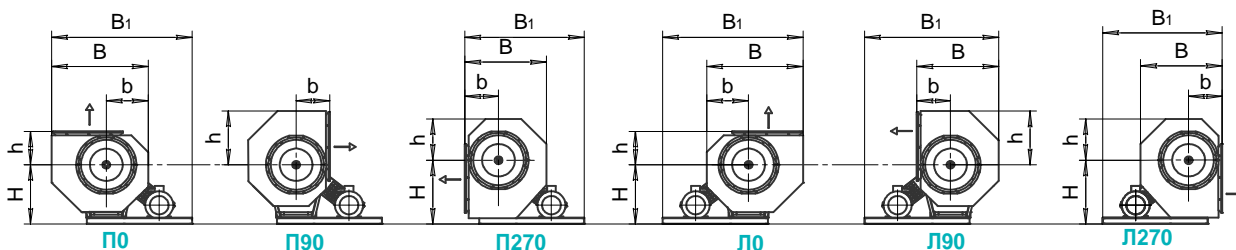


Типоразмер вентилятора	Габаритные размеры, мм														Массы, кг					
	L1	L2	Lmax		•П0 •Л0				•П90 •Л90				•П270 •Л270				ВРАН		ВРАВ	
			ВРАН	ВРАВ	В	b	H	h	В	b	H	h	В	b	H	h	min	max	min	max
040	252	145	760	824	795	345	390	290	685	290	390	450	685	290	470	345	62	93	69	138
045	270	164	860	860	875	380	435	325	765	325	435	495	765	325	535	380	70	109	101	140
050	289	181	895	1065	980	425	535	338	825	338	535	555	825	338	580	425	96,5	164	240	243
056	310	202	960		1090	475	570	375	915	375	570	615	915	375	665	475	120	198		
063	334	231	1070	1270	1200	520	665	420	1020	420	665	680	1020	420	746	520	145	263	222	382
071	362	260	1150		1355	585	745	480	1150	480	745	770	1150	480	845	585	229	344		
080	394	297	1245	1850	1500	650	795	536	1285	536	795	850	1285	536	895	650	295	412	570	1610
090	429	335	1390		1680	730	890	590	1430	590	890	950	1430	590	1010	730	333	513		
100	466	366	1550		1870	800	970	656	1580	656	970	1070	1580	656	1100	800	537	717		
112	507	409	1680		2060	890	1100	735	1765	735	1100	1170	1765	735	1250	890	710	915		
125	552	455	1915		2295	990	1230	813	1975	813	1230	1305	1975	813	1430	990	870	1180		
140	594	670	2260		2660	1155	1464	965	2295	965	1320	1505	2295	965	1655	1155	1455	1895		

Исполнение 5



Положение корпуса



Типоразмер вентилятора	Габаритные размеры, мм														Массы, кг							
	L1	L2	Lmax	•П0 •Л0				•П90 •Л90				•П270 •Л270				ВРАН		ВРАВ				
				В	B1	b	H	h	В	B1	b	H	h	В	B1	b	H	h	min	max	min	max
063	334	231	1270	1350	1840	590	671	420	1065	1715	420	671	760	1020	1490	420	751	520	255	391	322	617
080	394	297	1400	1660	1550	710	843	536	1330	1790	536	843	950	1285	1535	536	933	650	444	590	507	1117
100	466	366	1720	2020	1910	860	1050	656	1625	2600	656	1050	1160	1580	2290	656	1150	800	703	876	798	1818
125	552	455	1867	2460	2350	1060	1230	810	2005	2840	810	1230	1400	1975	2450	810	1430	990	988	1388	1261	2076

МЕТОДИКА ОПРЕДЕЛЕНИЯ НЕОБХОДИМОСТИ ВОЗДУШНОГО ОХЛАЖДЕНИЯ ВЕНТКАМЕРЫ С ВЕНТИЛЯТОРАМИ ДЫМОУДАЛЕНИЯ

Все воздухопроводы систем дымоудаления обязательно имеют специальное огнестойкое покрытие, которое является фактически теплоизоляцией. Сечение воздухопроводов достаточно невелико по сравнению с размерами вентиляторов дымоудаления. Основные выделения тепла в венткамере происходят с поверхности корпуса вентилятора. Предлагается следующая методика оценки необходимости специального охлаждения венткамеры в случае возникновения пожара.

Шаг № 1 Определяются параметры работы вентилятора и полный тепловой поток от вентилятора за 1 час, а также полная тепловая нагрузка за все время аварийной работы вентилятора за 1 или 2 часа работы.

Шаг № 2 Определяется тепловой поток, воспринимаемый ограждающей конструкцией стен венткамеры, в зависимости от площади и материала стен. Сравниваются значения потоков тепла, выделяемые вентилятором и воспринимаемые ограждающими конструкциями. При превышении потока выделения над потоком поглощения переходим на шаг № 4.

Шаг №3 Сравниваются полные тепловые нагрузки, выделенные вентилятором за время работы, и способность к поглощению тепла стен за тот же период времени. При недостаточной способности стен к поглощению тепла переходим на шаг №4.

Шаг №4 Вычисляется необходимый расход охлаждающего воздуха для снятия расчетного избыточного потока тепла.

ПРИМЕРЫ РАСЧЕТА

Пример 1. Стандартная камера из оштукатуренного кирпича и бетона

Задано

■ Вентилятор дымоудаления номер 10 в термо-шумоизолирующем кожухе установлен в помещении со следующими данными:

- размеры помещения.....4мх4мх3м(н)
- стены – оштукатуренные кирпичные толщиной (δ).....150 мм
- пол и потолок - бетонная плита толщиной (δ).....150 мм
- вентиляции нет
- температура воздуха в помещении (tв.пом.).....50°С
- температура стены внутри помещения (tст.пом.).....40°С
- температура стены снаружи (tст.нар.).....30°С
- Время работы вентилятора.....2 часа
- Температура перемещаемой среды (tп.сп.).....400°С

Последовательность расчета

Шаг № 1

По таблице 1 определяем q от вентилятора за 1 час при tп.сп. = 400°С; q = 2030 Вт

Тепловая нагрузка за все время аварийной работы вентилятора (2 часа):

Qвент за 2 час = q x 2=4060 Вт

Шаг № 2

Определяем тепловой поток, воспринимаемый 1 м² ограждающей конструкции:

q = α x (tв.пом. - tст.пом.), Вт/м²

где: α - коэффициент теплоотдачи; α = 8,7 Вт/м²К (справочник)

q = 8,7 x (50-40) = 87 Вт/м²

Определяем тепловой поток, воспринимаемый всей площадью ограждающей конструкции:

Qвоспр.огр.констр. = q x Fпов.огр.кон. = 87 x 80 = 6960 Вт

Fпов.огр.кон. = 80 м²

Сравниваем значения Qвент за 2час и Qвоспр.огр.констр.

4060 Вт < 6960 Вт

Результаты расчета

Дополнительная вентиляция помещения не требуется. Проверяем способность стен к поглощению избыточного тепла.

Шаг № 3

Определяем теплопоглощение ограждающей конструкции за 1 час:

Qпогл.огр.кон. за 1час = c x (tст.пом.-tст.нар.) x M, ккал

где:

c - теплоемкость материала, ккал/кг°С, кирп.,бет. = 0,25 ккал/кг°С (справочник)

M - масса ограждающих конструкций, кг

Mкирп., бет. = Fпов.огр.кон. x δкирп. x ρкирп.

где:

Fпов.огр.кон. = 80 м²

ρкирп. = 1800 кг/м³ (справочник)

Mкирп., бет.= 80 x 0,15 x 1800 = 21600 кг

Qпогл.огр.кон. за 1час = 0,25 x (40-30) x 21600 = 54000 ккал = 46440 Вт

Определяем теплопоглощение ограждающей конструкции за 2 часа работы вентилятора:

$Q_{\text{погл.огр.кон. за 2 час}} = 46440 \times 2 = 92880 \text{ Вт}$

Сравниваем значения $Q_{\text{вент. за 2 час}}$ и $Q_{\text{погл. огр.констр. за 2 час}}$: $4060 \text{ Вт} < 92880 \text{ Вт}$

Результаты расчета

Дополнительная вентиляция помещения не требуется.

Пример 2. Камера из огнестойких сэндвич панелей

Задано

■ Вентилятор дымоудаления номер 10 в термо-шумоизолирующем кожухе установлен в помещении со следующими данными:

- размеры помещения.....4мх4мх3м(н)
- стены – сэндвич панели: оцинкованная сталь с двух сторон толщиной (δ).....1,5 мм
огнестойкий базальт толщиной (δ)50 мм
- пол и потолок - бетонная плита толщиной (δ).....150 мм
- вентиляции нет
- температура воздуха в помещении ($t_{\text{в.пом.}}$)50°C
- температура стены внутри помещения ($t_{\text{ст.пом.}}$)40°C
- температура стены снаружи ($t_{\text{ст.нар.}}$)30°C
- Температура перемещаемой среды ($t_{\text{п.ср.}}$)400°C
- Время работы вентилятора.....2 часа

Последовательность расчета

Шаг № 1

По таблице 1 определяем q от вентилятора за 1 час при $t_{\text{п.ср.}} = 400^\circ\text{C}$: $q = 2030 \text{ Вт}$

Тепловая нагрузка за все время аварийной работы вентилятора (2 часа):

$Q_{\text{вент за 2 час}} = q \times 2 = 2030 \times 2 = 4060 \text{ Вт}$

Шаг № 2

Определяем тепловой поток, воспринимаемый 1 м² ограждающей конструкции:

$q = \alpha \times (t_{\text{в.пом.}} - t_{\text{ст.пом.}})$, Вт/м²

где:

α - коэффициент теплоотдачи, Вт/м²К

$\alpha_{\text{бет.}} = 8,7 \text{ Вт/м}^2\text{К}$ (справочник)

$\alpha_{\text{сэндв.}} = 20 \text{ Вт/м}^2\text{К}$ (справочник)

$q_{\text{сэндв.}} = 20 \times (50-40) = 200 \text{ Вт/м}^2$

$q_{\text{бет.}} = 8,7 \times (50-40) = 87 \text{ Вт/м}^2$

Определяем тепловой поток, воспринимаемый всей площадью ограждающей конструкции:

$Q_{\text{воспр.огр.констр.}} = q \times F_{\text{пов.огр.кон.}}$

$F_{\text{сэндв.}} = 48 \text{ м}^2$; $F_{\text{бет.}} = 32 \text{ м}^2$

$Q_{\text{воспр.огр.констр.}} = (200 \times 48) + (87 \times 32) = 12384 \text{ Вт}$

Сравниваем значения $Q_{\text{вент. за 2 час}}$ и $Q_{\text{воспр. огр.констр.}}$: $4060 \text{ Вт} < 12384 \text{ Вт}$

Результаты расчета

Дополнительная вентиляция помещения не требуется. Проверяем способность стен к поглощению избыточного тепла.

Шаг № 3

Определяем теплопоглощение ограждающей конструкции за 1 час:

$Q_{\text{погл.огр.кон. за 1 час}} = c \times (t_{\text{ст.пом.}} - t_{\text{ст.нар.}}) \times M$, ккал

где:

c - теплоемкость материала, ккал/кг°C,

$c_{\text{оц.сталь}} = 0,5 \text{ ккал/кг}^\circ\text{C}$; $\rho_{\text{оц.сталь}} = 790 \text{ кг/м}^3$ (справочник)

$c_{\text{базальт}} = 0 \text{ ккал/кг}^\circ\text{C}$; $\rho_{\text{базальт}} = 200 \text{ кг/м}^3$ (справочник)

$F_{\text{сэндв.}} = 80 \text{ м}^2$

M – масса ограждающей конструкции, кг

$M_{\text{оц.сталь}} = 380 \text{ кг}$ (с учетом облегченных металлоконструкций, установленных внутри помещения)

$M_{\text{базальт}} = 800 \text{ кг}$

$Q_{\text{погл.огр.кон. за 1 час}} = 0,5 \times (40-30) \times 380 + 0 \times (40-30) \times 800 = 1900 \text{ ккал} = 1634 \text{ Вт}$

Определяем теплопоглощение ограждающей конструкции за 2 часа работы вентилятора:

$Q_{\text{погл.огр.кон. за 2 час}} = 1634 \times 2 = 3268 \text{ Вт}$

Сравниваем значения $Q_{\text{вент. за 2 час}}$ и $Q_{\text{погл. огр.констр. за 2 час}}$: $4060 \text{ Вт} > 3268 \text{ Вт}$

Результаты расчета

Требуется вентиляция помещения, так как избыточный поток тепла равен 396 Вт:

$[(4060 - 3268)/2 \text{ часа} = 396 \text{ Вт}]$

Шаг № 4

Вычисляем необходимый расход воздуха охлаждения для снятия расчетного избыточного потока тепла:

$L = Q \times 3,6 / c_{\text{в}} \times \rho_{\text{в}} \times (t_{\text{в.пом.}} - t_{\text{ст.пом.}})$

где: $c_{\text{в}}$ - теплоемкость воздуха- 1,005 кДж/кг°C

$\rho_{\text{в}}$ - плотность воздуха-1,24 кг/м³

$L = 396 \times 3,6 / 1,005 \times 1,24 \times 10 = 114,4 \text{ м}^3 / \text{час}$

Пример 3. Стандартная камера с вентилятором без термо-шумоизолирующего кожуха, требующая значительного воздушного охлаждения

Задано

■ Вентилятор дымоудаления номер 10 без термо-шумоизолирующего кожуха установлен в помещении со следующими данными:

- размеры помещения.....4мх4мх3м(н)
- стены – оштукатуренные кирпичные толщиной (δ).....150 мм
- пол и потолок - бетонная плита толщиной (δ).....150 мм
- вентиляции нет
- температура воздуха в помещении (tв.пом.).....50°С
- температура стены внутри помещения (tст.пом.).....40°С
- температура стены снаружи (tст.нар.).....30°С

■ Время работы вентилятора.....2 часа

■ Температура перемещаемой среды (tп.ср.)400°С

Последовательность расчета

Шаг № 1

По таблице 1 определяем величину q от вентилятора за 1 час при tп.ср. = 400°С: q = 21344 Вт

Тепловая нагрузка за все время аварийной работы вентилятора (2 часа):

Qвент. за 2 час = 21344х2 = 42688 Вт

Шаг № 2

Из ранее приведенного Примера 1 принимаем тепловой поток, воспринимаемый всей площадью ограждающей конструкции.

Qвоспр. огр.констр. = q x Fпов.огр.кон. = 87 x 80 = 6960 Вт

Сравниваем значения Qвент. за 2час и Qвоспр. огр.констр. : 42688 Вт > 6960 Вт

Результаты расчета

Требуется вентиляция помещения, так как избыточный поток тепла - 17864Вт:

[(42688 – 6960)/2 часа = 17864Вт]

Шаг № 4

Вычисляем необходимый расход воздуха охлаждения для снятия расчетного избыточного потока тепла.

$L = Q \times 3,6 / \text{св} \times \rho_{\text{в}} \times (t_{\text{в.пом.}} - t_{\text{ст.пом.}})$

где: св- теплоемкость воздуха- 1,005 кДж/кг°С

ρв- плотность воздуха-1,24 кг/м³

$L = 17864 \times 3,6 / 1,005 \times 1,24 \times (50-40) = 5161 \text{ м}^3/\text{час.}$

Вывод

Применение термо-шумоизолирующего кожуха позволяет значительно снизить тепловую нагрузку в помещении венткамеры, а в ряде случаев практически отказаться от специального охлаждения венткамеры.

• СОМ-ВРАН

• СОМ-ВРАВ

СОЕДИНИТЕЛЬ МЯГКИЙ
производства ООО «ВЕЗА»



•020 •025 •028 •031 •035 •040 •045 •050 •056 •063 •071 •080 •090 •100 •112 •125 •140

НАЗНАЧЕНИЕ

Соединитель мягкий СОМ-ВРАН/ВРАВ предназначен для соединения вентиляторов ВРАН®/ВРАВ с воздуховодами или клапанами для предотвращения передачи вибронгрузки или резонирующего силового воздействия элементов воздушных сетей.

ИСПОЛНЕНИЕ

- **СОМ 100** - общепромышленное
- **СОМ 110** - общепромышленное теплостойкое (120°C – постоянно)
- **СОМ 120** - общепромышленное антистатическое*
- **СОМ 150** - общепромышленное морозостойкое (до минус 70°C)
- **СОМ 200** - высокопрочное
- **СОМ 210** - высокопрочное морозостойкое
- **СОМ 220** - высокопрочное морозостойкое антистатическое*
- **СОМ 300** - кислотостойкое
- **СОМ 320** - кислотостойкое морозостойкое антистатическое*
- **СОМ 400/600** - термостойкое (400/600°C – 2 часа)
- **СОМ 420/620** - термостойкое антистатическое* (400/600°C – 2 часа)
- **СОМ 700** - термостойкое (300°C – постоянно)

■* Антистатические соединители СОМ (серии 120/220/320/420/620) могут устанавливаться во взрывоопасных зонах, в которых возможно образование взрывоопасной газовой среды всех категорий и групп по ГОСТ 31441.1-2011(EN 13463-1:2001).

КОНСТРУКЦИЯ

Соединитель мягкий СОМ-ВРАН/ВРАВ состоит из специального рукава и металлических фланцев, закрепленных в рукаве через обечайки. СОМ-ВРАН/ВРАВ могут иметь прямоугольное (квадратное) или круглое сечение. Фланцы могут быть изготовлены из нержавеющей или оцинкованной стали, а также из стали Ст3 с лакокрасочным покрытием.

МАРКИРОВКА

Пример:

Соединитель мягкий СОМ 100; для присоединения к вентилятору ВРАН® типоразмера 063 на стороне всасывания; материал фланца сталь Ст3:

СОМ 100-ВРАН-063А-С

Обозначение: •**СОМ X**

X* - серия

Присоединяемое оборудование**: •**ВРАН** •**ВРАВ**

Типоразмер присоединяемого оборудования:

•**020Y** •**025Y** •**028Y** •**031Y** •**035Y** •**040Y** •**045Y** •**050Y** •**056Y** •**063Y** •**071Y** •**080Y** •**090Y** •**100Y** •**112Y** •**125Y** •**140Y**

Y: А – установка СОМ на стороне всасывания

Б – установка СОМ на стороне нагнетания

Материал фланца: •**С** – сталь Ст3

•**Н** – нержавеющая сталь

•**Ц** – оцинкованная сталь

■ * Серию СОМ – см. таблицу 1.

■ ** Могут поставляться для вентиляторов ООО «ВЕЗА»: •ВНР •ВНР® •ОСА® •ВОД®

■ Специальные требования к СОМ указываются дополнительно и согласовываются с изготовителем.

ЭКСПЛУАТАЦИЯ

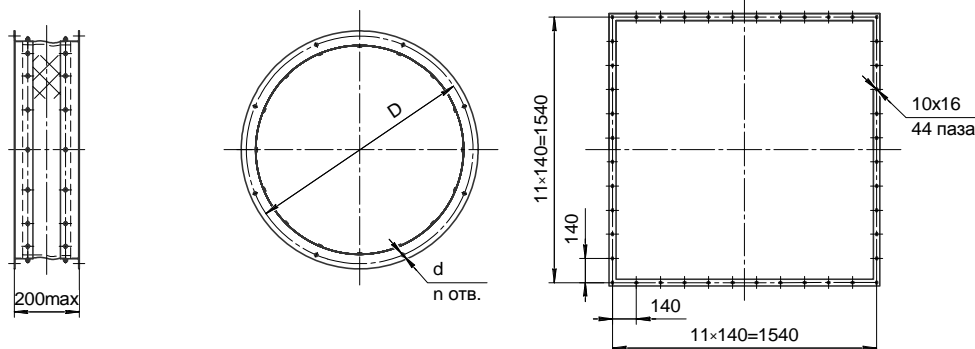
Таблица 1

Серия СОМ	Условия эксплуатации		
	Перемещаемая среда	Рабочее давление, Па	Температура, °С
100	•неагрессивная	1500	от минус 40 до +70
110	•неагрессивная	2000	от минус 40 до +120 (постоянно)
120	•неагрессивная взрывоопасная (антистатическая поверхность)	1500	от минус 40 до +70
150	•неагрессивная	1700	от минус 70 до +150
200	•неагрессивная	10000	от минус 40 до +70
210	•неагрессивная	10000	от минус 70 до +70
220	•неагрессивная взрывоопасная (антистатическая поверхность)	10000	от минус 70 до +70
300	•агрессивная	5000	от минус 40 до +70
320	•агрессивная	5000	от минус 70 до +70
400	•неагрессивная	2000	от минус 40 до +400 (2 часа)
420	•неагрессивная взрывоопасная (антистатическая поверхность)	2000	от минус 40 до +400 (2 часа)
600	•неагрессивная	2000	от минус 40 до +600 (2 часа)
620	•неагрессивная взрывоопасная (антистатическая поверхность)	2000	от минус 40 до +600 (2 часа)
700	•неагрессивная	5000	от минус 40 до +300 (постоянно)

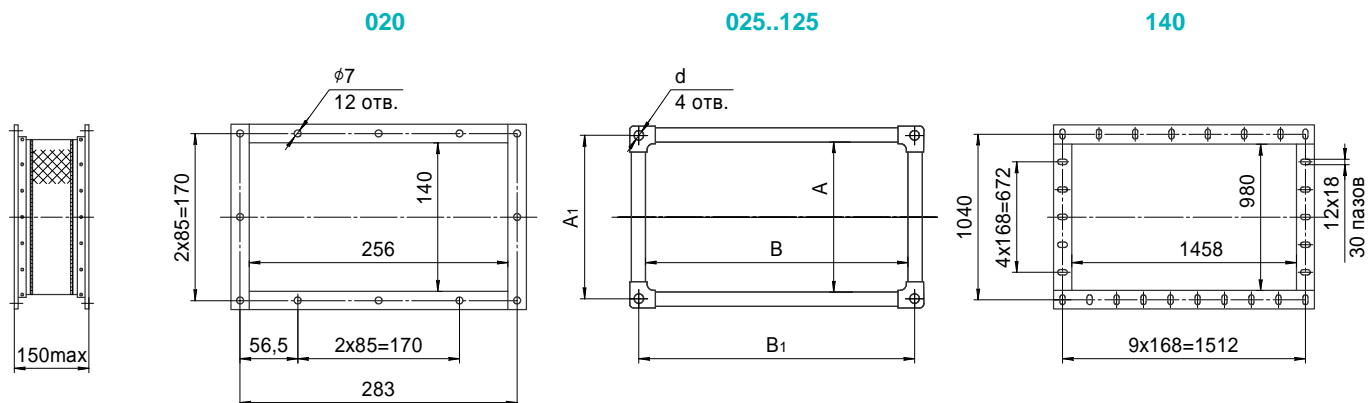
ГАБАРИТНЫЕ И ПРИСОЕДИНИТЕЛЬНЫЕ РАЗМЕРЫ
Соединитель мягкий СОМ-ВРАН/ВРАВ на стороне всасывания

020...125

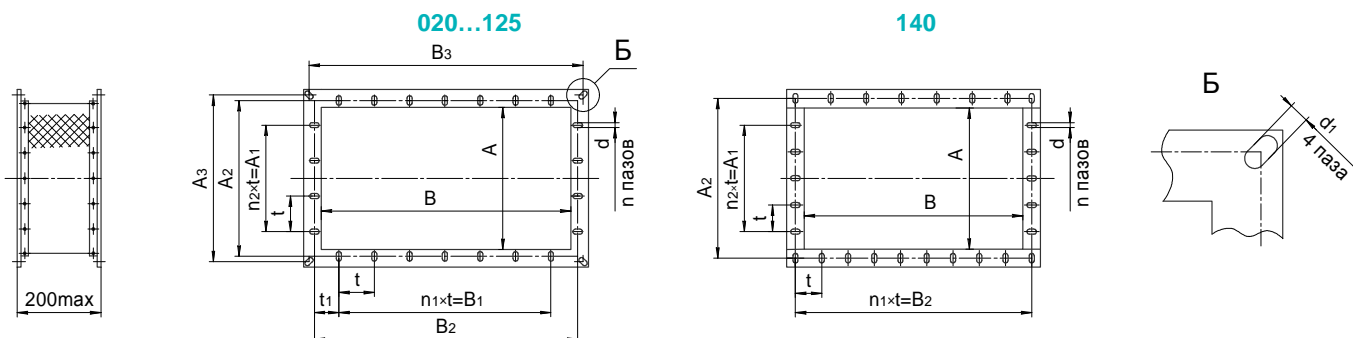
140



Типоразмер вентилятора	020	025	028	031	035	040	045	050	056	063	071	080	090	100	112	125	140
D, мм	235	280	310	345	390	430	480	530	600	660	740	835	940	1050	1170	1285	
d, мм	7	7	7	7	7	9	9	9	9	9	9	9	9	12	12	12	
n	8	8	8	8	8	8	8	8	8	8	8	8	16	16	16	16	
Масса, max, кг	2,3	2,6	2,9	3,3	3,7	4,2	4,7	5,2	6,2	6,6	7,4	8,5	10,0	12,0	13,3	13,0	23,1

**Соединитель мягкий СОМ-ВРАН/ВРАВ на стороне нагнетания
серия •100 •110**


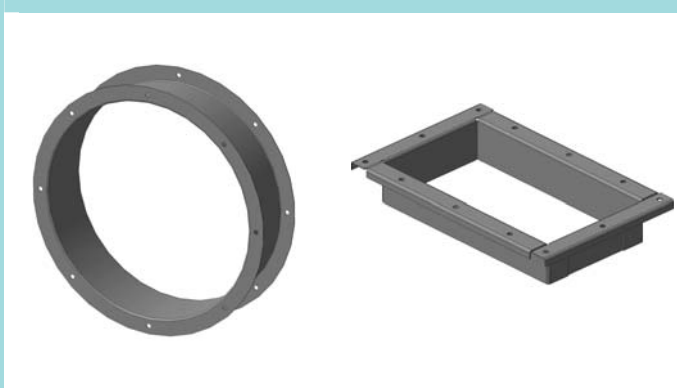
Типоразмер вентилятора	020	025	028	031	035	040	045	050	056	063	071	080	090	100	112	125	140
A, мм		177	200	218	250	294	324	368	409	454	514	580	645	736	811	920	
A1, мм		200	225	241	273	331	361	405	446	491	551	617	682	773	848	957	
B, мм		325	363	397	453	524	577	656	732	812	915	1024	1145	1300	1449	1634	
B1, мм		348	385	420	477	561	614	693	769	849	952	1061	1182	1337	1486	1671	
d, мм		8	8	8	8	11	11	11	11	11	11	11	11	11	11	11	
Масса, кг	1,3	1,4	1,5	1,7	1,8	3,3	3,5	3,9	4,3	4,7	5,3	5,9	6,5	7,3	8,0	9,0	23,1

серия •120...700


Типоразмер вентилятора	Размеры, мм															Масса, кг
	A	A1	A2	A3	B	B1	B2	B3	d	d1	t	t1	n	n1	n2	
020	140	170	170		256	170	283		7		85	56,5	12	2	2	2,1
025	172	160	200	197	320	240	348	345	7x10	7x10	80	54	14	3	2	2,6
028	196	200	222	221	357	300	383	382	7x10	7x10	100	41,5	14	3	2	2,8
031	214	200	240	237	394	300	420	418	7x10	7x10	100	60	14	3	2	3,2
035	246	200	272	269	449	400	475	472	7x10	7x10	100	37,5	16	4	2	3,6
040	280	200	310	319	507	400	538	549	9x16	7x30	100	55	16	4	2	5,1
045	319	240	350	352	573	480	604	605	9x16	7x25	120	55	16	4	2	5,3
050	350	300	380	402	638	600	668	690	9x16	9x16	100	40	22	6	3	6,3
056	395	300	426	443	718	600	749	766	9x16	9x16	100	63	22	6	3	6,8
063	440	400	470	488	798	700	830	846	9x16	9x16	100	35	26	7	4	7,7
071	508	270	540	548	909	675	941	949	9x16	9x16	135	135	18	5	2	8,3
080	568	300	600	614	1012	750	1047	1058	9x16	9x16	150	150	18	5	2	9,3
090	637	600	670	679	1137	1050	1170	1179	9x16	9x16	150	35	26	7	4	10,4
100	716	450	750	770	1280	1050	1317	1334	12x18	9x16	150	150	24	7	3	12,5
112	791	750	830	845	1429	1350	1463	1483	12x18	9x16	150	40	32	9	5	13,8
125	890	750	925	954	1604	1500	1638	1668	12x18	9x16	150	87,5	34	10	5	16,2
140	980	672	1040		1458		1512		12x18		168		30	9	4	17,0

● ФОН ● ФОВ

ФЛАНЦЫ ОБРАТНЫЕ
производства ООО «ВЕЗА»



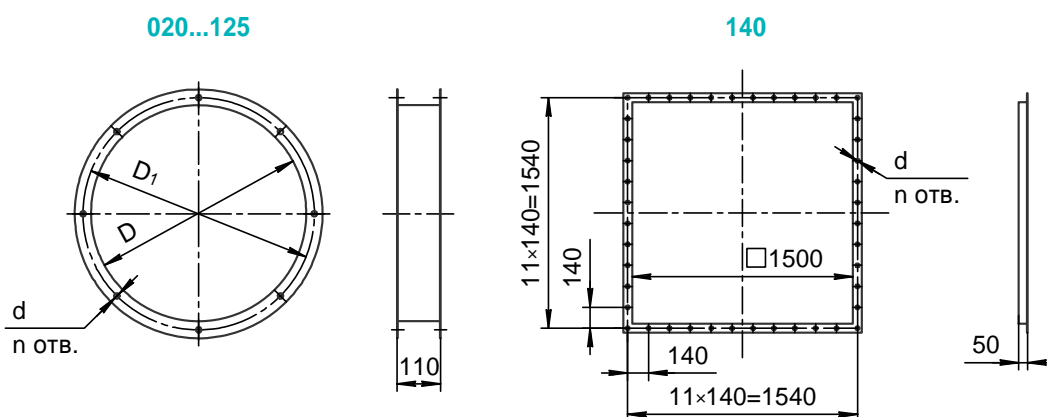
•020 •025 •028 •031•035 •040 •045 •050 •056 •063 •071 •080 •090 •100 •112 •125 •140

НАЗНАЧЕНИЕ

Фланцы предназначены для соединения радиальных вентиляторов ВРАН®/ ВРАВ с ответными воздуховодами. Изготавливаются из оцинкованной или нержавеющей стали.

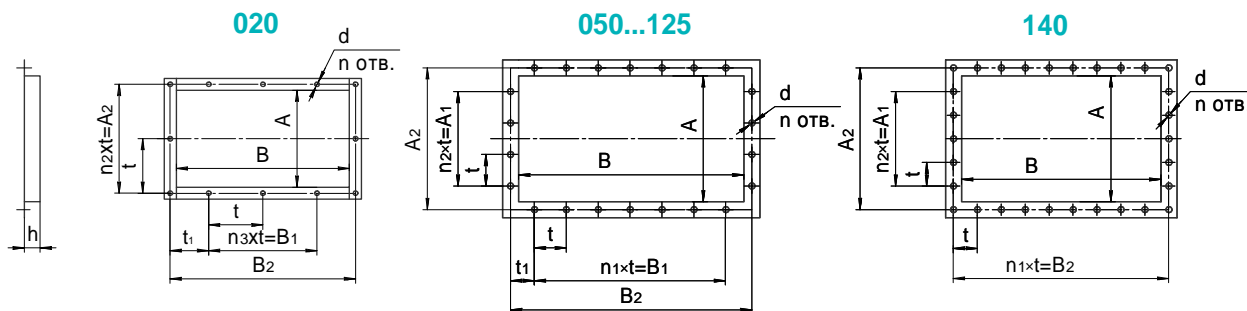
ГАБАРИТНЫЕ И ПРИСОЕДИНИТЕЛЬНЫЕ РАЗМЕРЫ

Фланец на стороне всасывания (ФОВ)



Типоразмер вентилятора	020	025	028	031	035	040	045	050	056	063	071	080	090	100	112	125	140
D, мм	200	250	280	315	355	400	450	500	560	630	710	800	900	1000	1120	1250	
D ₁ , мм	235	280	310	345	390	430	480	530	600	660	740	835	940	1050	1170	1285	
d, мм	7	7	7	7	7	9	9	9	9	9	9	9	9	9	12	12	10x16
n	8	8	8	8	8	8	8	8	8	8	8	8	16	16	16	16	44
Масса, кг	1,3	1,6	1,7	1,9	2,2	2,5	2,8	3,0	3,4	3,9	4,4	4,9	5,9	6,7	7,5	8,3	10,1

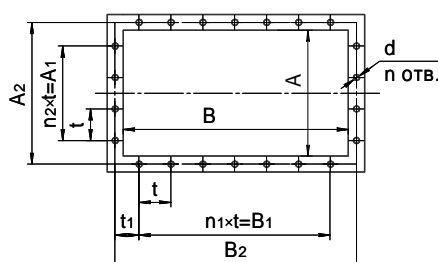
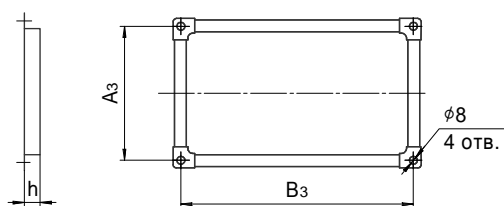
Фланец обратный на стороне нагнетания (ФОН)



025...045

Исполнение вентиляторов:
все кроме •К1 •ВК1(3)
Климатическое исполнение:
У1(2)

Исполнение вентиляторов:
•К1 •ВК1(3)
Климатическое исполнение:
•УХЛ1(2) •Т1(2)



Типоразмер вентилятора	020	025	028	031	035	040	045	050	056	063	071	080	090	100	112	125	140
A, мм	140	178	202	220	252	284	321	356	397	444	500	566	633	706	787	880	988
A1, мм	170	160	200	200	200	200	240	300	300	400	270	300	600	450	750	750	672
A2, мм	170	200	222	240	272	310	350	380	426	470	540	600	670	750	830	925	1040
A3, мм		200	225	241	273	307	340										
B, мм	255	326	363	400	455	513	575	644	720	802	901	1010	1133	1270	1425	1594	1460
B1, мм	170	240	300	300	400	400	480	600	600	700	675	750	1050	1050	1350	1500	
B2, мм	283	348	383	420	475	538	604	668	749	830	941	1047	1170	1317	1463	1638	1512
B3, мм		348	385	420	477	535	596										
d, мм	7	8	8	8	8	8	8	9	9	9	9	9	9	12	12	12	14
h, мм	25	20	27	27	34	50	60	45	44	47	58	58	49	62	73	75	75
t, мм	85	80	100	100	100	100	120	100	100	100	135	150	150	150	150	150	168
t1, мм	56,5	54	41	60	37,5	55	55	40	63	35	135	150	35	150	40	87,5	
n	12	14	14	14	16	16	16	22	22	26	18	18	26	24	32	34	30
n1	2	3	3	3	4	4	4	6	6	7	5	5	7	7	9	10	9
n2	2	2	2	2	2	2	2	3	3	4	2	2	4	3	5	5	4
Масса, кг	0,4	0,5	0,7	0,7	1,0	1,8	2,1	2,2	2,4	2,7	3,5	3,9	3,8	5,5	6,8	8,3	9,5

МАРКИРОВКА

Пример:

Фланец обратный на стороне всасывания вентилятора ВРАН® типоразмера 100; из оцинкованной стали:

ФОВ-100-Ц

Обозначение: •ФОН •ФОВ

Типоразмер вентилятора:

•020 •025 •028 •031 •035 •040 •045 •050 •056 •063 •071 •080 •090 •100 •112 •125 •140

Материал: •Н – нержавеющая сталь

•Ц – оцинкованная сталь

■ Специальные требования к фланцам обратным указываются дополнительно и согласовываются с изготовителем.

ЗОНТ

ЗАЩИТА
от атмосферных осадков
производства ООО «ВЕЗА»

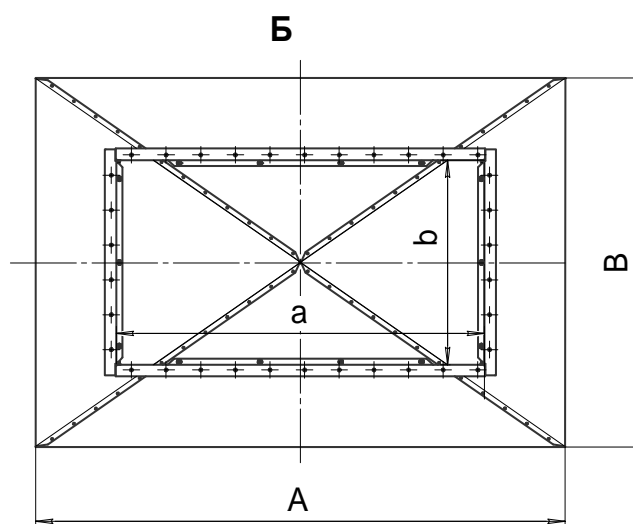
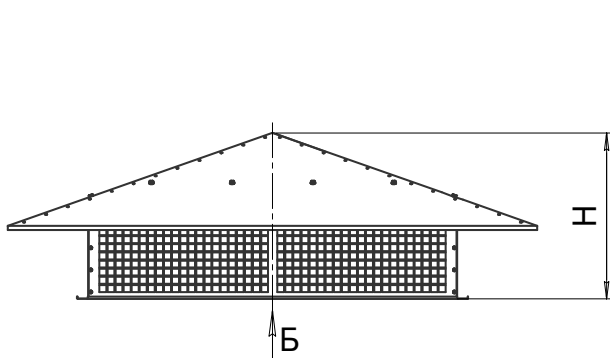


•020 •025 •028 •031•035 •040 •045 •050 •056 •063 •071 •080 •090 •100 •112 •125 •140

НАЗНАЧЕНИЕ

Для эксплуатации на открытом воздухе вентиляторов серий ВРАН® и ВРАВ предусмотрена защита от атмосферных осадков: •ЗОНТ-ВРАН •ЗОНТ-ВРАВ

ГАБАРИТНЫЕ И ПРИСОЕДИНИТЕЛЬНЫЕ РАЗМЕРЫ



Габаритные и присоединительные размеры	Типоразмер	ВРАН (ВРАВ)																
		020	025	028	031	035	040	045	050	056	063	071	080	090	100	112	125	140
A, мм		500	470	520	560	695	800	900	960	980	1094	1434	1534	1660	1757	2102	2294	2200
B, мм		380	320	360	380	492	551	600	670	658	734	1089	1089	1154	1193	1461	1588	1740
H, мм		175	225	197	200	237	303	390	361	330	338	453	508	510	500	661	715	825
a, мм		256	326	363	420	455	514	575	644	720	801	900	1010	1133	1270	1425	1594	1460
b, мм		143	178	202	240	252	286	321	356	397	441	497	566	633	706	787	880	988
Масса, кг		2,5	2,6	2,79	3,2	4,7	7,0	9,4	9,7	12,6	15,4	19,6	23,2	34,5	38,1	55,4	72,4	120,0

ЗОНТ

МАРКИРОВКА

Пример:

Защита ЗОНТ-ВРАН; типоразмер вентилятора 063; защита изготовлена из нержавеющей стали:

ЗОНТ-ВРАН-063-Н

Обозначение: •ЗОНТ-ВРАН •ЗОНТ-ВРАВ

Типоразмер вентилятора:

•020 •025 •028 •031 •035 •040 •045 •050 •056 •063 •071 •080 •090 •100 •112 •125 •140

Материал: •Н – нержавеющая сталь

•Ц – оцинкованная сталь

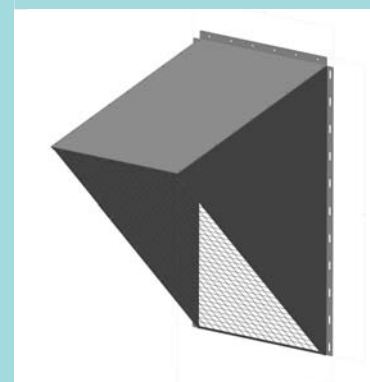
■ Специальные требования к ЗОНТ указываются дополнительно и согласовываются с изготовителем.

■ ЗОНТ-ВРАН



КОЗЫРЕК

ЗАЩИТА ОТ АТМОСФЕРНЫХ
О С А Д К О В
производства ООО «ВЕЗА»



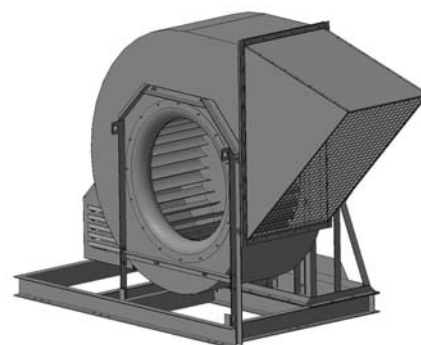
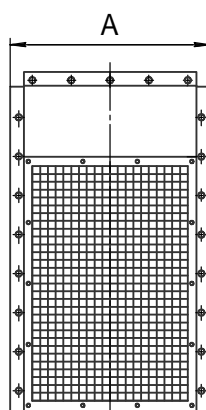
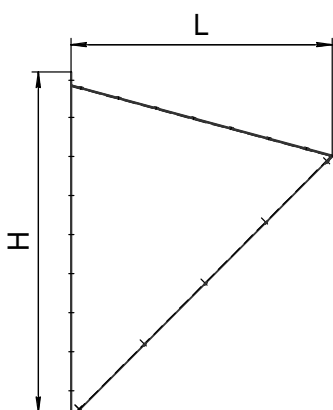
•020 •025 •028 •031•035 •040 •045 •050 •056 •063 •071 •080 •090 •100 •112 •125 •140

НАЗНАЧЕНИЕ

Для эксплуатации изделия на открытом воздухе вентиляторов серии ВРАН®/ВРАВ для исполнения корпуса П90/Л90 на стороне нагнетания предусмотрена защита от атмосферных осадков - КОЗЫРЕК. Для защиты от попадания в вентилятор птиц КОЗЫРЕК снабжен сеткой. Изготавливают из оцинкованной или нержавеющей стали.

ГАБАРИТНЫЕ И ПРИСОЕДИНИТЕЛЬНЫЕ РАЗМЕРЫ

Защита КОЗЫРЕК на стороне нагнетания вентиляторов ВРАН®/ВРАВ



Типоразмер вентилятора	020	025	028	031	035	040	045	050	056	063	071	080	090	100	112	125	140
A, мм	193	218	242	260	292	358	385	428	469	514	574	640	705	796	865	970	1088
H, мм	303	366	403	440	495	585	639	715	792	872	975	1042	1207	1360	1505	1640	1556
L, мм	199	285	314	344	393	454	500	546	608	674	752	803	938	1057	1172	1267	1175
Масса, кг	1,3	3	4,3	3,5	4,3	6,5	6,5	7,8	9,3	12	15	20	23,6	33,5	41	53,4	39

МАРКИРОВКА

Пример:

Защита от осадков КОЗЫРЕК на стороне нагнетания вентилятора ВРАН® типоразмера 100; из оцинкованной стали:

КОЗЫРЕК-100-Ц

Обозначение: •КОЗЫРЕК

Типоразмер вентилятора:

•020 •025 •028 •031•035 •040 •045 •050 •056 •063 •071 •080 •090 •100 •112 •125 •140

Материал: •Н – нержавеющая сталь

•Ц – оцинкованная сталь

■ Специальные требования к защите КОЗЫРЕК указываются дополнительно и согласовываются с изготовителем.

серия

КИВ

КОМПЛЕКТ ВИБРОИЗОЛЯТОРОВ

- КИВ
- КИВ-С
- КИВ-В

•1 •2• •3 •4 •5 •6 •7

Виброизоляторы устаревшей серии «ДО» имеют ряд недостатков:

- большая просадка создает напряжения и обрывы на гибких вставках;
- неравномерность просадки приводит к отклонению вентилятора от горизонтальной плоскости;
- повышенная склонность к растяжению, может привести к опрокидыванию вентилятора от ветровой нагрузки на улице и обрыву гибких вставок и кабелей питания.

■ **КИВ** ■ **КИВ-С** ■ **КИВ-В** – это серия комплектов виброизоляторов «ВЕЗА» разработана для упрощения проектирования и заказа с вентиляторами ВРАН® и ВРАВ.

Каждый из комплектов включает в себя нужное количество виброизоляторов и крепежа (гайки и шайбы), необходимого для монтажа на раму или бетонный пол.

Комплект **КИВ** применяется для вентиляторов, работающих при температуре окружающей среды до минус 40°C. Для вентиляторов, работающих при температуре окружающей среды до минус 60°C применяется комплект **КИВ-С**. Для вентиляторы взрывозащищенного исполнения предусмотрен комплект **КИВ-В**, соответствующий по накоплению статического электричества, требованиям ЕН-13463-1 (оборудование неэлектрическое для взрывоопасных...). Вентиляторы типа ДУ могут эксплуатироваться без виброизоляторов. Для вентиляторов типа ДУВ могут применяться комплекты **КИВ**.



Вентиляторы ВРАН®, установленные на виброизоляторы типа «ДО» до и после штормового ветра в С-Петербурге.

Тип комплекта	Максимальная нагрузка на комплект, кг	Количество виброизоляторов	Комплект крепежа	Масса, кг	Анкер забивной стальной Mungo*
КИВ-1	44	4	M6	0,2	ESA M6
КИВ-2	60	4	M8	0,2	ESA M8
КИВ-3	130	4	M8	0,3	ESA M8
КИВ-4	270	4	M10	0,5	ESA M10
КИВ-5	420	4	M12	1	ESA M12
КИВ-6	630	6	M12	1,5	ESA M12
КИВ-7	1000	10	M12	2	ESA M12

■ * Забивные анкеры производятся компаниями: Fischer (FZEA), Mungo, Hilti, Sormat (LA, LAN), Wurth, DKC и другими. Анкеры не входят в состав КИВ. Примеры наиболее популярных и доступных анкеров Mungo приведены в таблице.

Комплектация вентиляторов ВИК

Номер комплекта	Типоразмер вентилятора	
	ВРАН*	ВРАВ*
1	•025 •028 •031	•020 •025 •028
2	•035	•031 •035 (750/1000 мин ⁻¹)
3	•040 •045 •050 •056	•035 (1500 мин ⁻¹) •040 •045
4	•063 •071 •080 (8 и 6 полюсов)	•050
5	•080 (4 полюса) •090..	•063
6	•100 •112	•080 (8 полюсов)
7	•125	•080 (6 полюсов)

■ Комплектация вентиляторов комплектами КИВ предложена для 1 схемы исполнения вентиляторов ВРАН®/ВРАВ. Для 5 схемы исполнения подбор комплекта производится по специальному запросу.

МАРКИРОВКА
Пример:

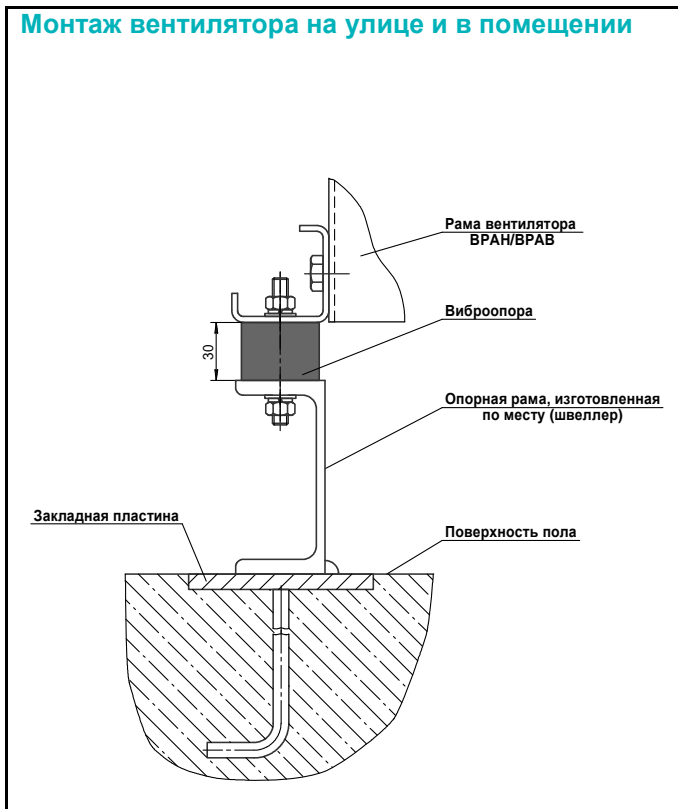
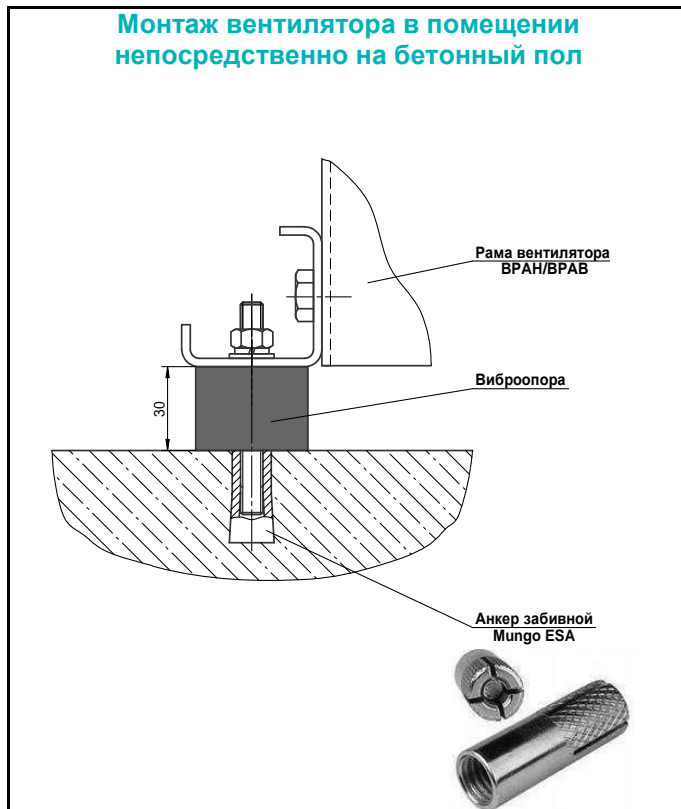
Комплект виброизоляторов КИВ-С к вентилятору ВРАН® типоразмера 063:

КИВ-С-4

Обозначение:

- КИВ** – для эксплуатации при температуре до минус 40°C
- КИВ-С** – для эксплуатации при температуре до минус 60°C
- КИВ-В** – для вентиляторов взрывозащищенного исполнения

Номер комплекта: •1 •2 •3 •4 •5 •6 •7

ПРИМЕР МОНТАЖА
Монтаж вентилятора на улице и в помещении

Монтаж вентилятора в помещении непосредственно на бетонный пол


серия

FC-101/102



FC-101

FC-102

ПРЕОБРАЗОВАТЕЛЬ ЧАСТОТЫ

■ Преобразователи частоты сертифицированы для использования в системах дымоудаления

Серия преобразователей частоты VLT® HVAC Drive **FC-101/ FC-102** является универсальной для использования в системах отопления, вентиляции и кондиционирования с возможностью интеграции в верхний уровень.

Экономия электроэнергии

КПД 98%, функция «Автоматическая Оптимизация Энергопотребления». Встроенная в стандартный преобразователь частоты функция автоматической оптимизации энергопотребления (АОЭ) обеспечивает оптимальное намагничивание двигателя при любых скоростях и нагрузках. Благодаря данной функции энергопотребление снижается на 5-15% при неполной нагрузке.

Мониторинг энергопотребления

Возможность контроля энергопотребления с помощью преобразователей частоты VLT® HVAC Drive для заданных периодов подсчета в часах, днях или неделях.

ТЕХНИЧЕСКАЯ ХАРАКТЕРИСТИКА

Тип	FC-101	FC-102
Рабочее напряжение	3x380-480 В	3x380-480 В
Частота сети	45-66 Гц	45-66 Гц
Степень защиты	•IP20 •IP21 •IP55	•IP20 •IP21 •IP55 •IP66
Максимальная длина моторного кабеля (экранированный/неэкранированный)	25/50 м	150/300 м
Нормальная перегрузка 110%	в течение 1 минуты	в течение 1 минуты

Модель		Мощность двигателя, кВт		Длительный выходной ток, А		Масса, кг		Габариты ВхШхГ, мм	
FC-101	FC-102	FC-101	FC-102	FC-101	FC-102	FC-101	FC-102	FC-101	FC-102
						IP20/IP21		IP20/IP21	
-	P1K1	-	1,1	-	3,0	-	4,8	-	-
P1K5	P1K5	1,5	1,5	3,7	4,1	2,1	4,9	195x75x168	268x90x205
P2K2	P2K2	2,2	2,2	5,3	5,6	3,4		227x90x190	
P3K0	P3K0	3,0	3,0	7,2	7,2			255x100x206	
P4K0	P4K0	4,0	4,0	9,1	10,0	4,5	6,6	296x135x241	480x242x260
P5K5	P5K5	5,5	5,5	12,0	13,0	7,9	23	334x150x255	
P7K5	P7K5	7,5	7,5	15,5	16,0				9,5
P11K	P11K	11,0	11,0	23,0	24,0	24,5	27	518x239x242	
P15K	P15K	15,0	15,0	31,0	32,0				45
P18K	P18K	18,5	18,5	37,0	37,5				
P22K	P22K	22,0	22,0	42,5	44,0				
P30K	P30K	30,0	30,0	61,0	61,0				
P37K	P37K	37,0	37,0	73,0	73,0				

Примечание:

■ Для двигателей свыше 37 кВт частотные преобразователи - по запросу.

МАРКИРОВКА

Пример:

Преобразователь частоты серии FC-102 для регулирования скорости вращения двигателя мощностью 7,5 кВт:

FC-102-P7K5

Обозначение: •FC-101 •FC-102

Модель

ИСПОЛЬЗОВАНИЕ ВЕНТИЛЯТОРОВ С ЧАСТОТНО-РЕГУЛИРУЕМЫМ ПРИВОДОМ (ЧРП)

За последние 10 лет стоимость ЧРП значительно снизилась относительно цены вентиляторного оборудования, а также стоимости энергоресурсов. Использование вентиляторных систем со значительным запасом производительности относительно проектных параметров, стало экономически невозможным особенно при строительстве зданий с большим числом систем. Уменьшение суммарной установочной и потребляемой мощности вентсистем является одной из главных задач по оптимизации проектирования. Важно помнить, что вентиляторные системы являются крупнейшим потребителем электроэнергии в инженерных системах здания. Выбор вентиляторов для работы с ЧРП имеет определенные особенности, связанные с параметрами работы системы мотор-ЧРП. В данном каталоге ВЕЗА основная часть вентиляторов предложена для работы совместно с ЧРП – традиционные графики вентиляторов без ЧРП выделены отдельно.

Определение установочной мощности двигателя

Классическая схема использования вентиляторов предполагает постоянную скорость вращения рабочего колеса в случае непосредственного привода от двигателя. При этом потребляемая мощность с изменением расхода меняется по известному закону и имеет для вентиляторов с загнутыми назад лопатками колеса максимум в режиме, близком к режиму максимального значения КПД.

Установочная мощность двигателя, поставляемого с таким вентилятором, выбирается, во первых- выше максимально потребляемой, во вторых – с некоторым дополнительным запасом для безопасной работы. После такого выбора двигателя обычно оказывается, что установочная мощность на 10-30% выше, чем реально потребляемая вентилятором мощность, что принимается потребителем как должное. При использовании ЧРП данное правило можно изменить и использовать вентилятор на разных режимах с разной частотой вращения, допускаемой выбранным двигателем и прочностью колеса.

Уменьшение габаритов оборудования

Рассмотрим пример, когда необходимо получить более высокое давление или расход на уже выбранном вентиляторе. Обычная работа при постоянной скорости вращения не позволяет достичь требуемых значений, хотя запас мощности двигателя есть. По классическим правилам необходимо выбрать вентилятор большего размера или с более мощным двигателем из-за необходимого повышения скорости. Благодаря использованию ЧРП из вентилятора можно «выжать» более высокие параметры, поднимая скорость вращения. При этом перегрузки двигателя может не происходить, так как потребляемая мощность вентилятора в требуемом режиме ниже установочной мощности двигателя. Фактическое значение «увеличенной» скорости определяется по специальной программе, но при обязательном контроле прочностных свойств колеса и возможной перегрузки двигателя. Если при этом нет жесткого требования к минимизации потребляемой мощности, то возможно перейти к вентилятору меньшего габарита.

Расширение вариантов выбора при проектировании

Данный прием «форсирования частоты вращения рабочего колеса с увеличением потребляемой вентилятором мощности» до установочной мощности двигателя при выборе вентиляторов стал основанием для представления аэродинамических характеристик по-новому. Вместо привычных кривых давления при постоянной частоте вращения колеса в координатах расход-давление в каталоге впервые показаны линии равных значений установочной мощности. Выбор вентиляторов теперь не привязан к очень дискретным значениям синхронной скорости двигателей (3000-1500-1000-750 об/мин), а имеет намного больший диапазон. Благодаря увеличению числа вариантов точность выбора вентиляторов может быть значительно увеличена. Главное преимущество использования ЧРП – обеспечить экономию потребляемой вентилятором энергии – выбор вентилятора с максимально высоким КПД в требуемой рабочей точке. При использовании ЧРП на один требуемый режим расход-давление может быть найдено 10-20 решений вместо двух-трех без ЧРП. Для поиска всех вариантов выбора необходимо использовать специальную программу VEZAFAN.

Уменьшение потребляемой мощности

Основная проблема – уменьшение энергопотребления вентиляционными системами- может быть решена только совместными усилиями проектировщика, производителя оборудования и монтажника. Проектант сегодня при проектировании систем должен более точно и ответственно рассчитывать аэродинамические параметры сети, допускать минимальные запасы расхода, не превышающие 2...5%. Производитель обязан обеспечить качественное изготовление всех элементов оборудования с высокими энергетическими показателями и предложить оптимальный вариант вентилятора на заданные параметры. Важный шаг в этом направлении- применение двигателей с ЧРП. Сегодня появляется возможность подбирать вентилятор с любыми предъявленными к нему требованиями (по шуму, КПД, габаритам и массе) практически на рабочий режим. Монтажники должны качественно собрать систему и грамотно выполнить ПНР, в чем неоценимую помощь окажет также ЧРП.

Экономический аспект экономии энергии

Стоимость энергии имеет эксплуатационную и капитальную составляющую. Подключение 1кВт мощности в РФ (кап. затраты) стоит от 500 до 2000 \$ США, что вместе с учетом цены распределительного оборудования превышает разницу в цене более экономного вентилятора, оборудованного ЧРП. Дополнительный эффект экономии дает расчет потребления энергии - эксплуатационные затраты. Экономия всего 1 кВт/час (средняя цена 0,1\$) при 12 часах в день и работе 300 дней в году дает ежегодно 360 \$ долларов, что окупает стоимость самой вентиляторной системы за 3-5 лет. Пример - средняя экономия при использовании ЧРП на вентиляторах мощностью 15-22 кВт составляет не менее 2-3 кВт. Стоимость вентилятора с ЧРП мощностью 15 кВт не более 5000\$. Возможны варианты, когда применение ЧРП позволит использовать двигатель меньшего габарита (15 вместо 18,5 или 30 вместо 37).

Защита двигателя от перегрузок

Двигатель самая дорогая часть вентилятора, трудно ремонтируется и может выйти из строя даже при наличии простейших защитных устройств отключения по превышению потребляемого тока. Использование двигателей завышенной установочной мощностью в вентиляторах вызвано необходимостью максимально уменьшить риск перегрева и замыкания обмоток. Перегрев двигателя зависит не только от потребляемой мощности, но и от окружающей температуры воздуха, напряжения питающей сети, механических дефектов самого вентилятора, подшипников и т.п. Как видно из перечня, есть множество субъективных факторов требующих увеличения установочной мощности, что приводит к необходимости разного уровня запаса от 5% до 20% при выборе двигателя. Для вентиляторов дымоудаления, работающих кратковременно при пуско-наладочных испытаниях и в условиях возникшего пожара, двигатели выбираются с некоторой перегрузкой (не более 10%).

Важной особенностью ЧРП является функция встроенной диагностики работы двигателя с постепенным уменьшением скорости при опасном превышении нагрузки для сохранения работоспособности системы. Простой пример - на объекте из-за некачественного транспортирования и монтажа колесо вентилятора задевало за неподвижный элемент корпуса, что создавало повышенную нагрузку на двигатель. ЧРП самостоятельно снизил скорость вращения для уменьшения нагрузки, после чего наладчики выяснили и устранили причину, сохранив вентилятор.

Программа работы ЧРП с вентиляторами в режиме ДУ

Особенность систем ДУ – использование больших и тяжелых вентиляторов. При пожаре выделяется много дыма и расход удаляемой дымо-воздушной смеси обычно составляет 20000-50000 м³/час. Наличие высокой температуры (до +600°C) делает невозможным использование легких рабочих колес с малой толщиной металла. При запуске тяжелых вентиляторов – время пуска двигателя значительно растет, что создает длительные высокие пусковые токи. Стандартные элементы защиты (пусковые реле) не рассчитаны на работу с длительными перегрузками и отключают вентилятор при пуске. Использование переразмеренных пусковых реле для запуска вентилятора ДУ делает невозможным защиту двигателя даже в случаях реальной перегрузки. Обычное ошибочное решение состоит в использовании именно переразмеренных пусковых устройств. В составе ЧРП реализована программа, позволяющая не только сделать «Мягкий пуск» без перегрузки двигателя и подводимых кабелей, но также различать работу вентилятора при нарастающей нагрузке при перегреве обмоток в условиях реального пожара от явных ошибок подключения. Программа работы ЧРП в режиме ДУ надежно контролирует вентилятор в условиях реального пожара.

Многорежимное использование вентиляторов ДУВ

Системы удаления дыма при пожаре имеют очень большие расходы и, следовательно, крайне громоздки. Размещение в здании двух независимых систем – общеобменной вытяжной вентиляции (ОВ) и аварийной вентиляции (ДУ) дорогое удовольствие, так как набор оборудования и воздуховодов дублируется, кроме того используются «золотые» в прямом смысле квадратные метры площади. Во многих случаях (паркинги, склады, технические и производственные помещения) возможно совмещение систем ОВ и ДУ. Обычно расходы в системе ОВ меньше, чем в системе ДУ и полная производительность вентилятора не используется. При использовании ЧРП возможно запрограммировать две и более фиксированных скоростей для работы в нескольких режимах. Переключение производится по внешней команде от управляющей системы простым замыканием определенных контактов. Необходима тщательная индивидуальная наладка каждой такой системы. Специальные клапаны, отсекающие часть неиспользуемых ветвей воздуховодов при пожаре и открывающие прямой выход дымовых газов мимо глушителей, необходимых при ежедневной работе, также разработаны и выпускаются фирмой «ВЕЗА». Следует отметить, что запрета на построение совмещенных 2-х режимных систем (ДУВ) в нормах проектирования нет, и вентиляция паркингов многих крупных офисных комплексов спроектирована именно по такому принципу.

Для использования в проекте богатых возможностей ЧРП в проекте необходимо дополнительно к графическим материалам каталога ознакомиться с программой подбора VEZAFAN. Обучение работе с ЧРП возможно как самостоятельно по документации «ВЕЗА», так и на специальных однодневных курсах, например в компании ДАНФОСС.

В состав ЧРП входит полноценный ПК с набором программ, устройством ввода-вывода данных и различными вариантами подключения внешних приборов. При отсутствии знаний и опыта использование моделей ЧРП может привести к выводу из строя как самого ЧРП, так и вентилятора.

Основные режимы использования ЧРП с вентиляторами:

- Плавный пуск двигателя с последующей постоянной диагностикой его работы.
- Работа вентилятора с максимально допустимой потребляемой мощностью с одновременной защитой двигателя от перегрузки.
- Работа вентилятора на нескольких заранее настроенных скоростях вращения в режимах ОВ и ДУ.
- Поддержание в системе постоянного расхода и/или давления и /или мощности по внешней команде. Особенно важно сегодня в системах подпора ПД при необходимости ограничивать давление величиной 150-200Па для предотвращения блокировки эвакуационных дверей.

ПРИМЕР ПРИМЕНЕНИЯ ПРЕОБРАЗОВАТЕЛЕЙ ЧАСТОТЫ В ПД-СИСТЕМАХ

Использование преобразователей частоты (ПЧ) позволяет проектировать более эффективные решения для системы подпора воздуха.

ПЧ будет регулировать производительность вентилятора подпора, поддерживая при этом постоянный перепад давления, как в нормальных условиях, так и при чрезвычайной ситуации.

Используя ПИ - контроллер и дифференциальные датчики давления, преобразователь частоты будет поддерживать установленное значение давления, независимо от состояния дверей лестничной клетки (открыто/закрыто).

Таким образом, ПЧ могут быстро изменять скорость вращения вентилятора для компенсации изменения давления, предотвращая попадание дыма на лестничную клетку без значительного повышения давления. При этом обеспечивается отсутствие дыма на всем протяжении пути эвакуации.

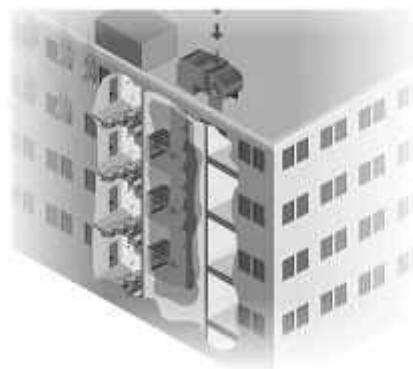
Измерение давления должно осуществляться дифференциальным датчиком давления между лестничной клеткой и внутренними помещениями здания.

ПЧ может быть подключен к BMS здания с помощью интерфейса RS-485 (или других интерфейсов - см. опции), либо посредством “жесткой связи” с системой пожаротушения (что более предпочтительно для служб по контролю чрезвычайных ситуаций).

В этом случае функции запуска, блокировки шиберов, управления от щита пожарной станции могут быть обеспечены посредством возможностей ПЧ.

Использование преобразователей частоты в системах подпора воздуха даёт следующие преимущества:

- Автоматическое поддержание требуемого перепада давления, вследствие чего пути эвакуации поддерживаются свободными от дыма и двери на лестничную клетку открываются без чрезмерных усилий
- Легкая балансировка системы
- Снижение акустических шумов
- Снижение пусковых токов до номинальных значений электродвигателя, что позволяет уменьшить капитальные затраты на электрические мощности и распределительные устройства для систем подпора воздуха
- Возможность мониторинга систем подпора воздуха по интерфейсам RS-485, Ethernet



Спецификация основного оборудования


п/п	Наименование	Изготовитель	Заказной код	Количество
1	Преобразователь частоты VLT® HVAC Drive FC102	Danfoss	в зависимости от мощности ПЧ	1
2	Опция VLT® Аналоговые входы/выходы MCB 109	Danfoss	130B1143	1
3	Дифференциальный датчик давления, 4-20мА	-----	-----	3


Рекомендуемое оборудование

п/п	Наименование	Изготовитель	Заказной код	Количество
1	Опция VLT® 24 VDC опция резервного питания MCB 107	Danfoss	130B1108	1

Структурная схема управления ПД-системой

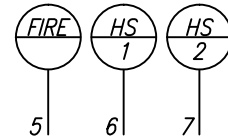
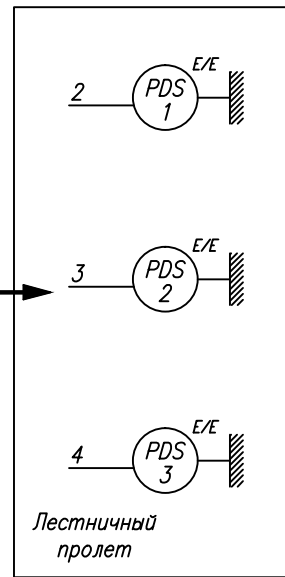
УСЛОВНЫЕ ОБОЗНАЧЕНИЯ

 ^{E/E}
 – датчик дифф. давления


 – ключ управления (кнопка)

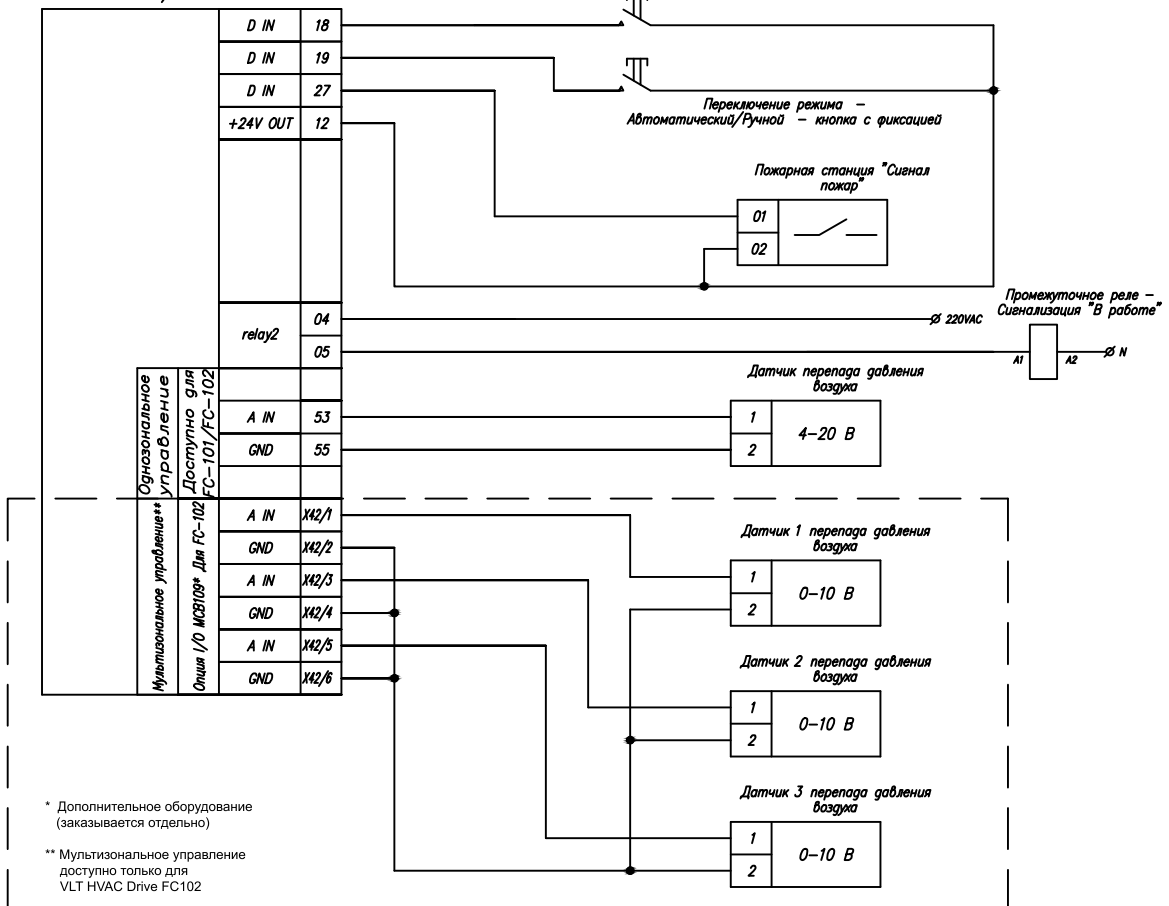

 – вентилятор подпора

		1	2	3	4	5	6	7
Наименование устройства		Вентилятор	Датчик перепада давления	Датчик перепада давления	Датчик перепада давления	Станция пожарной сигнализации	Кнопка управления	Ключ управления
Наименование сигнала		Частота вращения	Перепад давления на мест. площадке 1	Перепад давления на мест. площадке 2	Перепад давления на мест. площадке 3	Пожар	Система пуск/стоп	Режим авт./ручн
Тип сигнала	AI		●	●	●			
	AO							
	DI					●	●	●
	DO							



Преобразователь частоты VLT HVAC FC101/FC102

Пуск/Стоп вентилятора подпора – кнопка с фиксацией



* Дополнительное оборудование (заказывается отдельно)

** Мультизональное управление доступно только для VLT HVAC Drive FC102

ПРИМЕР ПРОГРАММИРОВАНИЯ
Подпор воздуха на лестничных клетках

Номер параметра	Параметр	Требуется установить
14-22	Сброс параметров на заводские	[2] Initialisation – инициализация, после установки значения выключить и затем включить ПЧ (сбросится в 0)
1-20	Номинальная мощность	xx кВт - с шильдика (паспортной таблички двигателя)
1-22	Номинальное напряжение	xx В - с шильдика (паспортной таблички двигателя)
1-23	Номинальная частота	xx Гц - с шильдика (паспортной таблички двигателя)
1-24	Номинальный ток	xx А - с шильдика (паспортной таблички двигателя)
1-25	Номинальная скорость	xx Об/мин - с шильдика (паспортной таблички двигателя)
1-29*	Автоматическая адаптация двигателя	[2] Enable AMT - для запуска адаптации установите [2], на пульте «Hand on», по завершении – «Ok» Знач. сбросится [0]
4-12	Минимальная скорость вращения	[10] Гц - в зависимости от применения (реком. для вентиляторов) [20] - рекомендуемая минимальная скорость для насосов
4-14	Максимальная скорость вращения	[50] Гц - рекомендуется установить номинальную скорость
3-41	Время разгона	[10] в секундах
3-42	Время замедления	[20] в секундах
1-73**	Подхват на лету	[1] – Подхват на лету при просадке напряжения, или при включении в момент когда нагрузка электродвигателя выбегает
0-10	Активный набор	[9] Несколько наборов
0-12	Связь наборов	[0] Нет связи
1-00	Режим конфигурирования	[3] Замкнутый контур
1-06	Тип подключения двигателя	[0] Нормальное (по часовой стрелке)
1-71	Задержка запуска	[0] в секундах
3-11	Фиксированная скорость	[0] Гц
3-15	Источник задания 1	[0] Не используется
3-16	Источник задания 2	[0] Не используется
3-17	Источник задания 3	[0] Не используется
4-10	Направление вращения двигателя	[0] По часовой стрелке
4-19	Максимальная выходная частота	[50] Гц
5-01	Клемма 27, режим	[0] Вход
5-02	Клемма 29, режим	[0] Вход
5-10	Цифровой вход DI 18	[8] Пуск
5-11	Цифровой вход DI 19	[23] Выбор набора бит 0
5-12	Цифровой вход DI 27	[0] Не используется
5-13	Цифровой вход DI 29	[0] Не используется
5-30	Клемма 27, цифровой выход	[0] Не используется
5-31	Клемма 29, цифровой выход	[0] Не используется
5-40.0	Реле функций	[5] Работа
5-40.1	Реле функций	[0] Не используется
5-41.0	Задержка включения, реле	[0.01] в секундах
5-41.1	Задержка включения, реле	[0.01] в секундах
5-42.0	Задержка выключения, реле	[0.01] в секундах
5-42.1	Задержка выключения, реле	[0.01] в секундах
26-00	Клемма x42/1, режим	[1] Напряжение
26-01	Клемма x42/3, режим	[1] Напряжение
26-02	Клемма x42/5, режим	[1] Напряжение
26-14	Клемма x42/1, min зад./обр. связь	[0]
26-15	Клемма x42/1, max зад./обр. связь	[500]
26-16	Клемма x42/1, пост. времени фильтра (подавление помех датчика)	[0.05] в секундах
26-24	Клемма x42/3, min зад./обр. связь	[0]
26-25	Клемма x42/3, max зад./обр. связь	[500]
26-26	Клемма x42/3, пост. времени фильтра (подавление помех датчика)	[0.05] в секундах
26-34	Клемма x42/5, min зад./обр. связь	[0]
26-35	Клемма x42/5, max зад./обр. связь	[500]
26-36	Клемма x42/5, пост. времени фильтра (подавление помех датчика)	[0.05] в секундах
20-00	Источник ОС 1	[9] Аналоговый вход x42/1
20-02	Ед. изм. источника сигнала ОС 1	[72] Па
20-03	Источник ОС 2	[10] Аналоговый вход x42/3
20-05	Ед. изм. источника сигнала ОС 2	[72] Па
20-06	Источник ОС 3	[11] Аналоговый вход x42/5
20-08	Ед. изм. источника сигнала ОС 3	[72] Па
20-12	Ед. изм. задания/сигнала ОС	[72] Па

20-13	Минимальное задание/ОС	[0]
20-14	Максимальное задание/ОС	[200]
20-20	Функция обратной связи	[3] Минимум
20-21	Уставка 1	[150]
20-81	Нормальная/инверсная характеристика ПИД-регулятора	[0] Нормальный
20-93	ПИД-регулятор, пропорциональный коэффициент	[3]
20-94	ПИД-регулятор, интегральный коэффициент	[20]
20-95	ПИД-регулятор, дифференциальный коэффициент	[0]
20-96	ПИД-регулятор, предел дифференциального коэффициента	[5]
3-02	Минимальное задание	[0]
3-03	Максимальное задание	[200]

Примечание:

- * Если преобразователь частоты управляет группой вентиляторов, то параметр «1-29» (Автоматическая адаптация), выставлять ненужно. Параметру «1-01» выставите значение 0 (U/f).
- ** Если преобразователь частоты управляет группой вентиляторов, то параметр «1-73» (Подхват на лету) работать не будет. Выставить [0].
- Проверьте правильность работы и направление вращения вала, в ручном режиме нажав на панели «Hand On» (далее потенциометром панели или стрелками), по окончании нажмите «Auto On»/.
- Пример настроечной таблицы приводится для ознакомления и может быть изменен в процессе ПНР и эксплуатации.

серия

MCD-201/202



УСТРОЙСТВО ПЛАВНОГО ПУСКА

Устройства плавного пуска - софт-стартеры – это электронные приборы, регулирующие напряжение, подаваемое на двигатель, обеспечивая при этом плавное увеличение/уменьшение скорости двигателя в моменты пуска и торможения. Применяются устройства плавного пуска VLT® MCD фирмы «Danfoss».

Устройство плавного пуска (УПП), в отличие от преобразователя частоты, позволяет лишь плавно разогнать или остановить двигатель. При этом регулирование скорости вращения в зависимости от технологического процесса может осуществлять только преобразователь частоты. УПП применяются в основном в целях снижения пусковых токов с 7...9 до 3,5...4 величин номинального тока двигателя в зависимости от применения.

Применяемые устройства плавного пуска VLT® MCD фирмы «Danfoss» обладают широким спектром функций защит двигателя, а также имеют возможность подключения интерфейса связи Modbus RTU.

ТЕХНИЧЕСКАЯ ХАРАКТЕРИСТИКА

Рабочее напряжение	3x200-440 В
Частота сети	45-66 Гц
Напряжение управления на клеммах УПП	24 В (DC/AC) или 110-240 и 380-440В

Основные модели	007	015	018	022	030	037
Мощность двигателя, кВт	7,5	15	18	22	30	37

Примечание:

- Для двигателей свыше 37 кВт устройства плавного пуска по запросу.

МАРКИРОВКА

Пример:

Устройство плавного пуска серии MCD-202 для управления пуском двигателя мощностью 18 кВт:

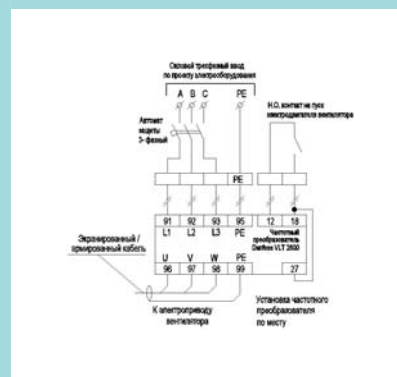
MCD-202-018

Обозначение: •MCD-201 •MCD-202

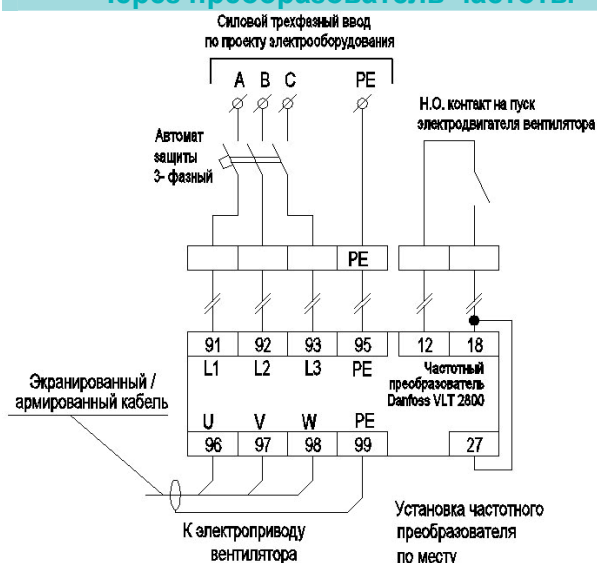
Модель

СХЕМЫ

ПОДКЛЮЧЕНИЯ ДВИГАТЕЛЯ ВЕНТИЛЯТОРА

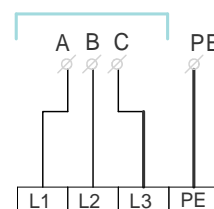


Через преобразователь частоты



Напрямую без преобразователя частоты

Силовой трехфазный ввод

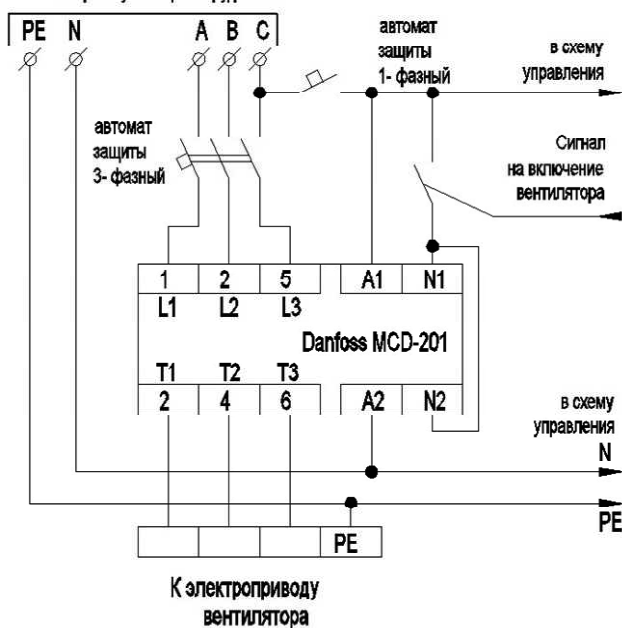


Однокоротные двигатели



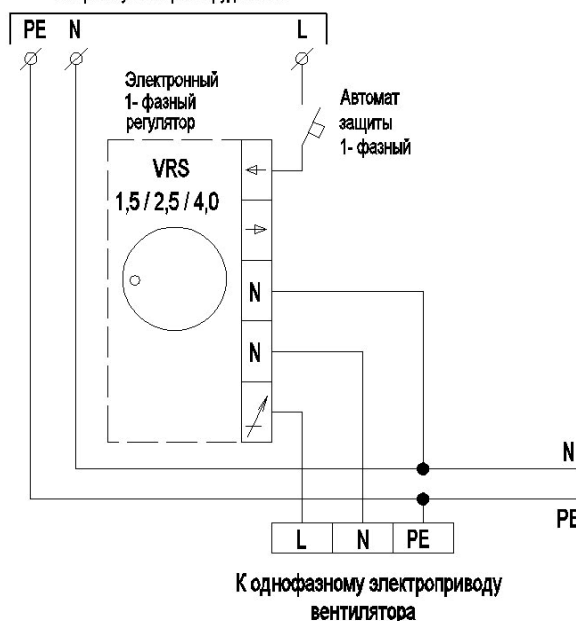
Через софт-стартер MCD-201

Силовой трехфазный ввод по проекту электрооборудования



Через однофазный регулятор VRC

Силовой однофазный ввод по проекту электрооборудования



Примечание:

- Данные схемы являются примером. Подключение уточняется и производится строго по документации изготовителя.

ШСАУ-ВОВ

ШКАФЫ СИСТЕМЫ
АВТОМАТИЧЕСКОГО УПРАВЛЕНИЯ
для систем общеобменной
вентиляции (ОВ)
производства ООО «ВЕЗА»



НАЗНАЧЕНИЕ

Шкафы ШСАУ-ВОВ предназначены для автоматического управления вентиляторами радиальными крышными в постоянном режиме.

КОНСТРУКЦИЯ

Корпус шкафа имеет степень защиты •IP54 и •IP65 по ГОСТ 14254. Питание шкафов осуществляется от сети переменного трехфазного тока частотой 50 Гц, с номинальным напряжением 380 В.

Сетевой фидер, силовые выходы вентилятора и внешние связи вводятся в шкаф через гермовводы, стандартно расположенные на его верхней стенке.

Шкаф оснащен запираемой дверцей, на которой установлены органы управления и индикации.

Стандартно в системе предусмотрены:

- Возможность включения и отключения с лицевой панели любого вентилятора
- Клеммы дистанционного управления для одновременного пуска всех вентиляторов (ПДУ), переключатели которых на лицевой панели шкафа установлены в положение «ДУ» (дистанционное управление)
- Индикация включения и аварии для каждого вентилятора на панели шкафа
- Общий сигнализирующий сухой контакт «АВАРИЯ» (закрывается при аварии любого из вентиляторов)
- Шкаф имеет вход пожарной сигнализации
- Включения от внешнего сухого контакта
- Защита от коротких замыканий и перегрузок в электрических цепях
- Управление клапаном с приводом типа «открыто-закрыто»

Преобразователи частоты (ЧРП) в шкафах ШСАУ не устанавливаются. Их установка производится в непосредственной близости от вентилятора. Длина кабеля от преобразователя частоты до вентилятора не более 75м (40м для

экранированного кабеля). **Технические характеристики преобразователей частоты должны соответствовать типу и марке двигателя вентилятора и подбираются по номинальному току двигателя вентилятора!**

ЭКСПЛУАТАЦИЯ

Шкафы автоматики и управления могут эксплуатироваться в условиях умеренного и холодного климата (УХЛ) 3-й и 4-ой категории размещения по ГОСТ 15150.

Условия эксплуатации:

- температура окружающей среды
- от +1 до +35°C для 4-й категории размещения;
- от минус 60 до +40°C для 3-й категории размещения.

МАРКИРОВКА

Пример:

Шкаф автоматики ШСАУ-ВОВ для управления:

- двумя вентиляторами ВРАН90 с 3-фазным двигателем номинальной мощностью 1,5 кВт, число полюсов 6;
 - одним вентиляторами ВРАН90 с 3-фазным двигателем номинальной мощностью 5,5 кВт, число полюсов 4;
- Исполнение корпуса ШСАУ - IP54; климатическое исполнение УХЛ4; в комплект поставки входит пульт дистанционного управления; предусмотрена возможность подключения к системе диспетчеризации по протоколу MODBUS RTU:

ШСАУ-ВОВ-3-1,5/6П2+3-5,5/4П1-0-IP54-2-ДУ-Д

Обозначение: •ШСАУ-ВОВ

Вентилятор: (при перечислении через знак «+»)

- 1-N/PAn – для 1 - фазных двигателей
 - 3-N/PAn – для 3 - фазных двигателей
- N/P - мощность двигателя. кВт / число полюсов
- A - тип управления двигателем: •П – прямой пуск¹
- Ч – преобразователь частоты²
 - Т – пуск звезда-треугольник³
 - V – регулятор оборотов⁴
 - С – соф-стартер⁵
- n - количество вентиляторов указанной мощности⁶

Клапан: (при перечислении через знак «+»)

- nK1 – пружинный возврат /220В
 - nK2 – «открыто-закрыто» /220В
 - nK3 – пружинный возврат /24В
 - nK4 – «открыто-закрыто» /24В
 - 0 – без электропривода
- n - количество клапанов

Степень защиты корпуса ШСАУ: •IP54 •IP65

Климатическое исполнение: •1 – УХЛЗ⁷

- 2 – УХЛ4

Пульт дистанционного управления:

- ДУ – комплектуется
- 0 – не комплектуется

Подключение к системе диспетчеризации по протоколу MODBUS RTU:

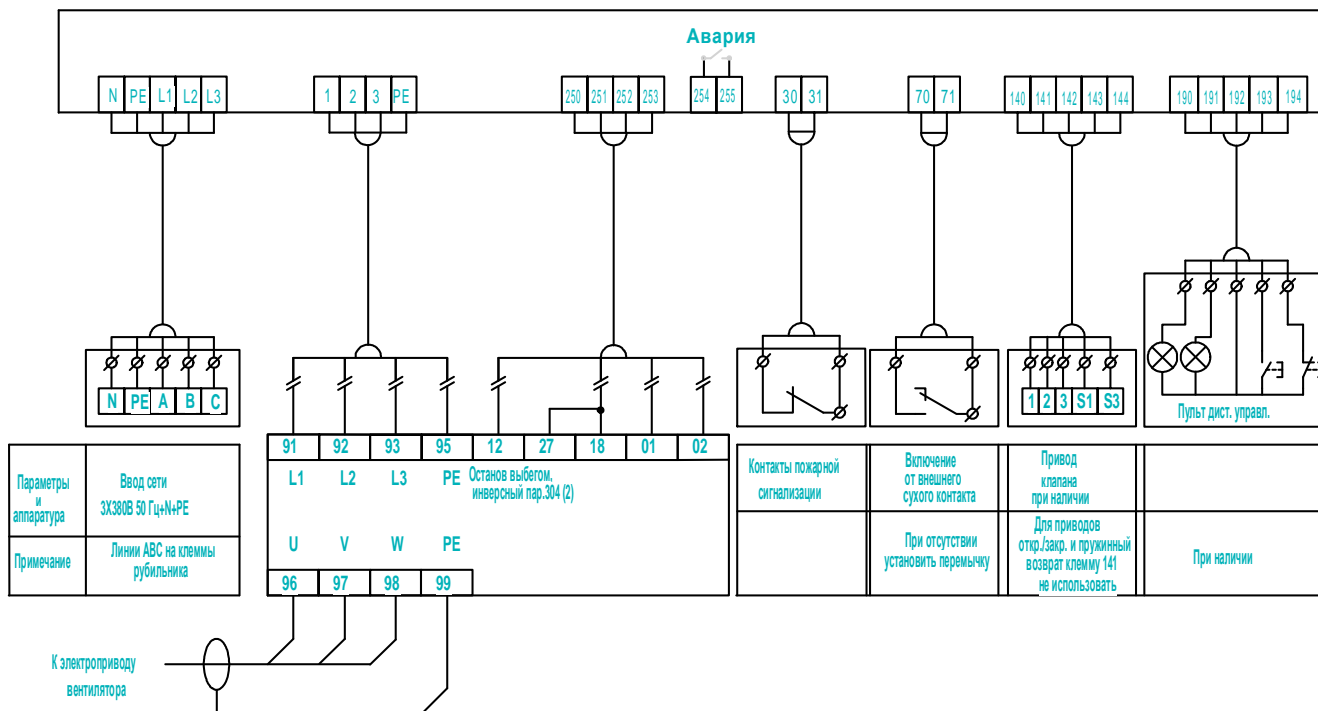
- Д – предусмотрено
- 0 – не предусмотрено

Примечание:

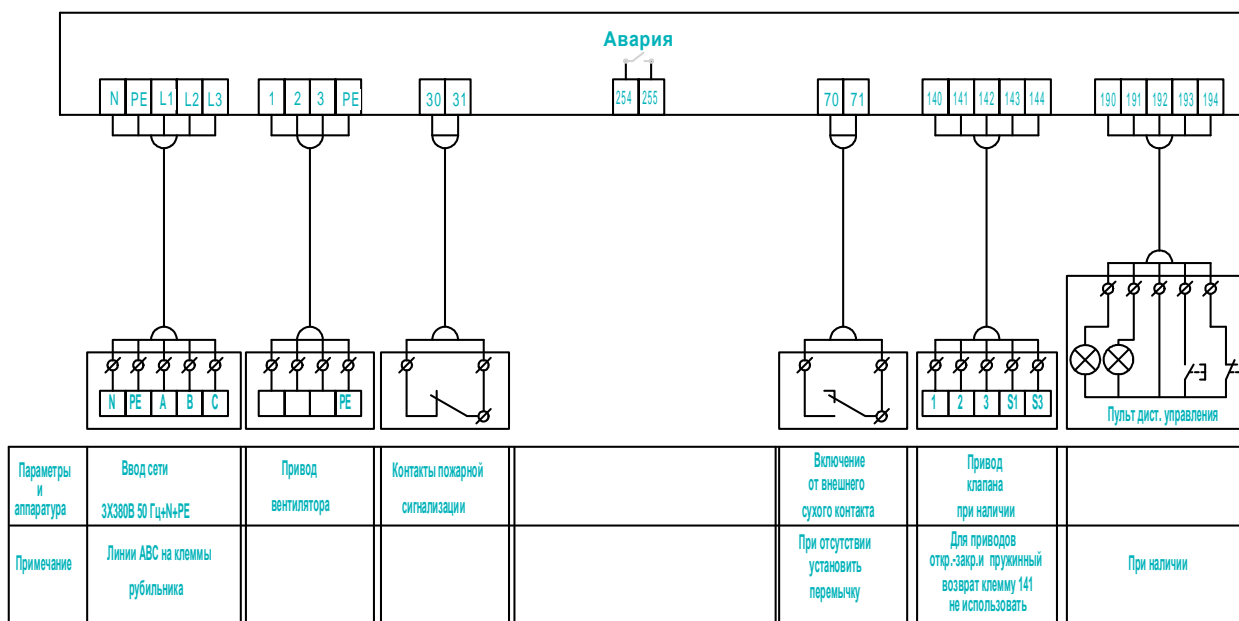
- ¹ Используется для управления однофазными двигателями
- ² Используется для управления трехфазными двигателями
- ³ Для вентиляторов мощностью до 15 кВт
- ⁴ Для вентиляторов с трехфазным двигателем мощностью от 15 до 22кВт
- ⁵ Для вентиляторов с трехфазным двигателем мощностью от 15кВт и выше
- ⁶ Для однофазных двигателей, максимально - 9 шт;
для трехфазных двигателей, максимально - 4 шт, мощностью каждого до 11кВт (до 45кВт для вентиляторов с преобразователем частоты)
- ⁷ Для эксплуатации в климатических условиях УХЛЗ предусматривается внутренний обогреватель шкафа, управляемый щитовым термостатом. Это исполнение возможно только в корпусе шкафа IP65.
- Специальные требования к шкафу ШСАУ указываются дополнительно и согласовываются с изготовителем.

СХЕМЫ ПОДКЛЮЧЕНИЯ ШСАУ-ВОВ

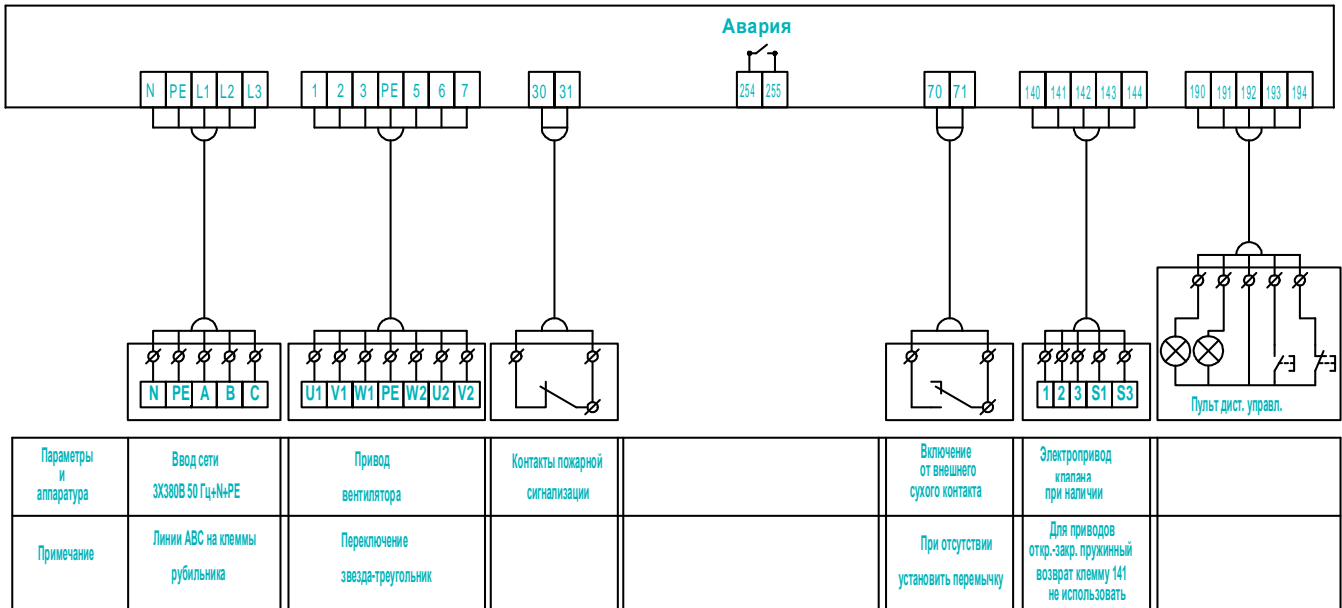
Вентилятор с преобразователем частоты



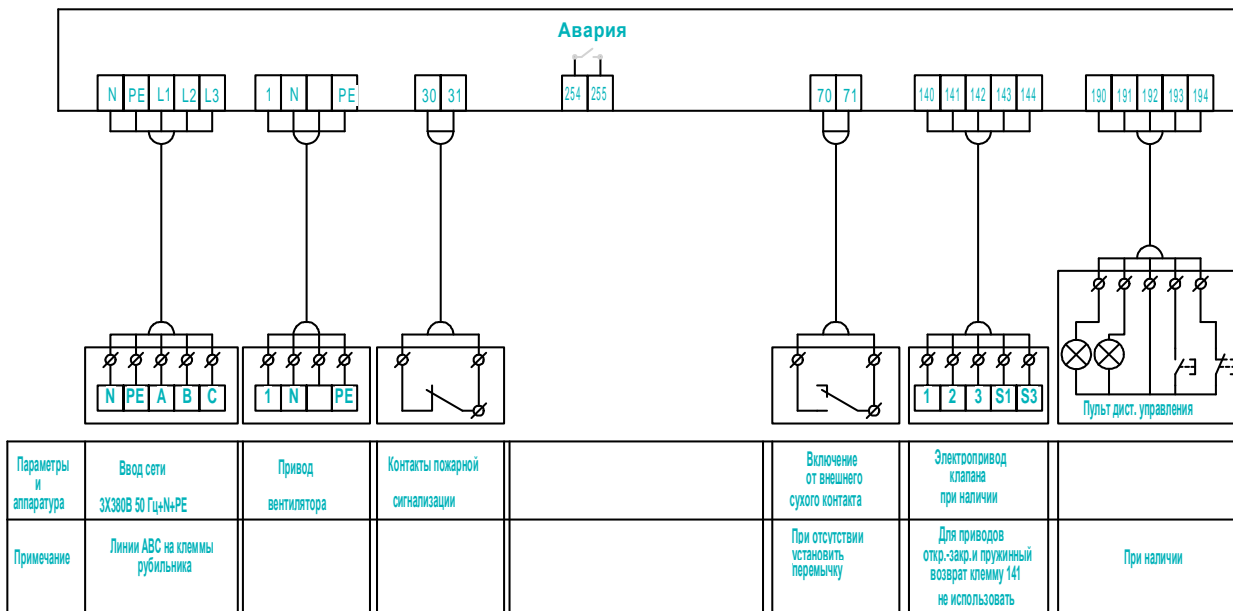
Вентилятор с софт-стартером или прямым пуском



Вентилятор с пуском звезда-треугольник



Вентилятор с однофазным двигателем



ОПРОСНЫЙ ЛИСТ

отправлять в коммерческий отдел фирмы «ВЕЗА»
 факс: +7(495)626 9902 тел.: +7(495)223 0188 e-mail: veza@veza.ru

Шкаф системы автоматического управления ШСАУ-ВОВ для систем общеобменной вентиляции (ОВ) производства «ВЕЗА»

Маркировка вентилятора (согласно Каталогу «ВЕНТИЛЯТОРЫ РАДИАЛЬНЫЕ «ВЕЗА»)

ШСАУ-ВОВ- _____

количество, шт _____

Контактное лицо: _____

Организация: _____

тел.: _____ факс: _____ e-mail: _____

Регион (город): _____ дата: _____

Нужное отметьте знаком «v» или укажите значение

двигатель	номинальная мощность, кВт/ число полюсов		
	количество		
	управление	Ч	
		П	
		Т	
V			
С			
клапан	количество		
	тип привода	пружинный возврат/220В	
		пружинный возврат/24В	
		«открыто-закрыто»/220В	
		«открыто-закрыто»/24В	
без электропривода			
степень защиты корпуса ШСАУ	IP54		
	IP65		
климатическое исполнение	УХЛ3		
	УХЛ4		
пульт управления			
подключение к системе диспетчеризации			

Специальные требования:

Заказчик: _____
 (подпись) (Ф.И.О.)

серия ШСАУ

ШКАФЫ СИСТЕМЫ
АВТОМАТИЧЕСКОГО УПРАВЛЕНИЯ
для систем противодымной
вентиляции (ПДВ)
производства ООО «ВЕЗА»



■ ШСАУ-ВДУ ■ ШСАУ-ВПД ■ ШСАУ-ВДУВ

НАЗНАЧЕНИЕ

Шкафы ШСАУ для систем противодымной вентиляции предназначены для управления вентиляторами:

- дымоудаления - «ШСАУ-ВДУ»
- для подпора воздуха - «ШСАУ-ВПД»
- двойного действия - «ШСАУ-ВДУВ»

КОНСТРУКЦИЯ

Питание шкафов осуществляется от сети переменного трехфазного тока частотой 50 Гц, с номинальным напряжением 380 В. Сетевой фидер, силовые выходы вентилятора и внешние связи вводятся в шкаф через гермовводы, стандартно расположенные на нижней стенке. Шкаф оснащен запираемой дверцей, на которой установлены органы управления и индикации.

Стандартно в системе предусмотрено:

- Возможность включения и отключения с лицевой панели ШСАУ любого вентилятора в местном режиме.
- В автоматическом режиме - включения и отключения вентиляторов происходит по сигналу пожарной сигнализации или от пульта дистанционного управления (ПДУ).
- Индикация включения и аварии для каждого вентилятора на лицевой панели ШСАУ.
- Сухой контакт «АВАРИЯ» (закрывается при аварии вентилятора).
- Сухой контакт «Работа» (закрывается при работе вентилятора).
- Шкаф имеет вход пожарной сигнализации (Н.О. сухой контакт - при пожаре закрывается, напряжение питания со стороны ШСАУ ~220В).
- Защиту от коротких замыканий и перегрузок в электрических цепях (автоматы защиты без теплового расцепителя).
- Управление огнезадерживающими клапанами и клапанами дымоудаления. Индикация открытия и закрытия каждого клапана на лицевой панели ШСАУ, а так же общая кнопка опробования.
- Для типа управления двигателем «частотный преобразователь», непосредственно сам частотный преобразователь в шкаф не устанавливается и приобретается отдельно по счету. Их установка производится в непосредственной близости от вентилятора. Длина кабеля от преобразователя частоты до вентилятора не более 75 м (40 м для экранированного кабеля). **Технические характеристики преобразователей частоты должны соответствовать типу и марке двигателя вентилятора и подбираются по номинальному току двигателя вентилятора!**

ЭКСПЛУАТАЦИЯ

Шкафы ШСАУ могут эксплуатироваться в условиях умеренного и холодного (УХЛ) климата 4-й категории размещения по ГОСТ 15150.

Условия эксплуатации:

- температура окружающей среды от +1 до +35°С.

МАРКИРОВКА
Пример:

Шкаф ШСАУ-ВДУ для управления:

- двумя вентиляторами дымоудаления ВРАН-ДУ с двигателем мощностью 11кВт и числом полюсов 4,
- тремя вентиляторами ВРАВ-ДУ с двигателем мощностью 7,5 кВт и числом полюсов 6;
- двумя клапанами с приводом пружинный возврат/220В,
- тремя клапанами с приводом «открыто-закрыто»/24В;

Исполнение корпуса ШСАУ - IP54; климатическое исполнение УХЛ4; в комплект поставки входит пульт дистанционного управления; предусмотрена возможность подключения к системе диспетчеризации по протоколу MODBUS RTU:

ШСАУ-ВДУ-11/4Т2+7,5/6ПЗ-2К1+3К4-IP54-2-ДУ-Д

Обозначение: • **ШСАУ-ВДУ** - управление вентиляторами ДУ
 • **ШСАУ-ВПД** - управление вентиляторами ПД
 • **ШСАУ-ВДУВ** - управление вентиляторами ДУВ

Вентилятор: (при перечислении через знак «+»)

•N/PAn

N/P - мощность двигателя. кВт / число полюсов

- A - тип управления двигателем: • **П** — прямой пуск¹
 • **Ч** — преобразователь частоты
 • **Т** — пуск звезда-треугольник²

 n - количество вентиляторов указанной мощности³

Клапан: (при перечислении через знак «+»)

- **nK1** — пружинный возврат /220В (огнезадерживающий)
- **nK2** — «открыто-закрыто» /220В (дымоудаления)
- **nK3** — пружинный возврат /24В (огнезадерживающий)
- **nK4** — «открыто-закрыто» /24В (дымоудаления)
- **0** — без электропривода

n - количество клапанов

 Степень защиты корпуса ШСАУ: • **IP54** • **IP65**

 Климатическое исполнение: • **2** – УХЛ4

Пульт дистанционного управления:

- **ДУ** — комплектуется
- **0** — не комплектуется

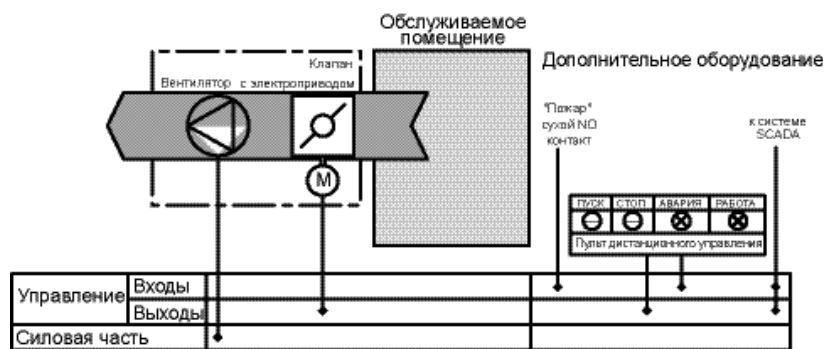
Подключение к системе диспетчеризации по протоколу MODBUS RTU:

- **Д** — предусмотрено
- **0** — не предусмотрено

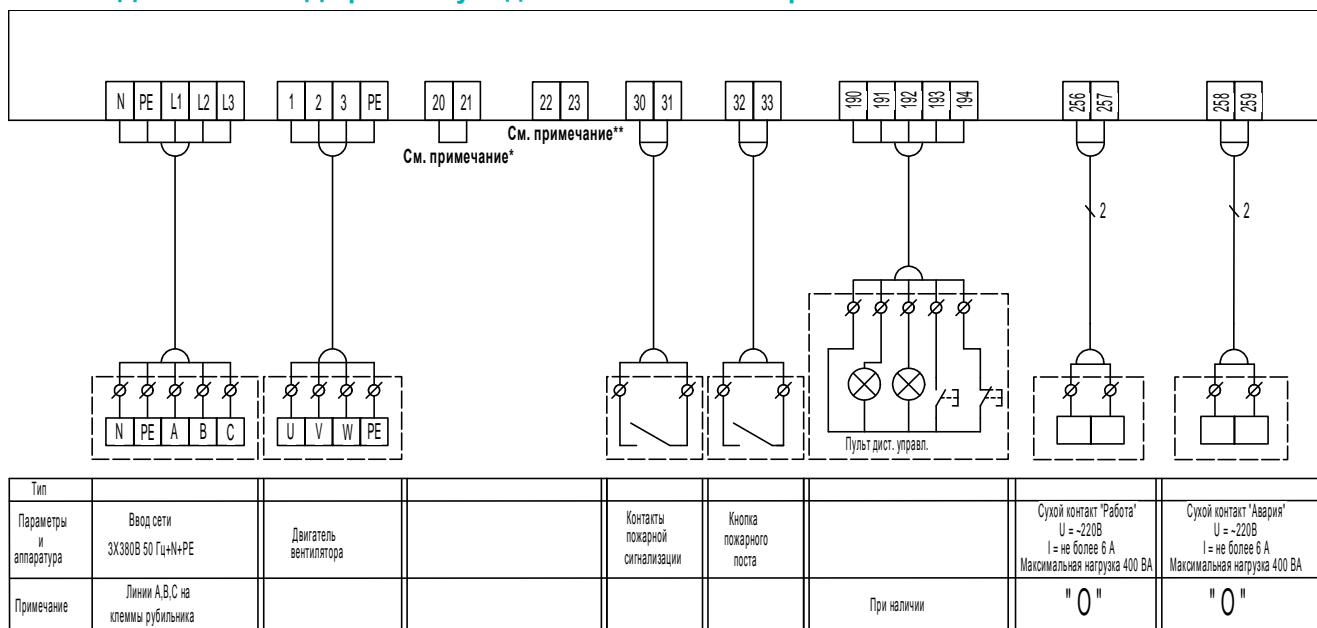
Примечание:

- ¹ Тип управления может применяться для двигателей, мощностью до 15кВт.
- ² Тип управления может применяться для двигателей, мощностью от 15 до 22 кВт.
- ³ Максимальное количество управляемых вентиляторов – 6 шт, мощностью каждого до 11 кВт (до 45 кВт для вентиляторов с преобразователем частоты).
- Специальные требования к шкафу ШСАУ указываются дополнительно и согласовываются с изготовителем.

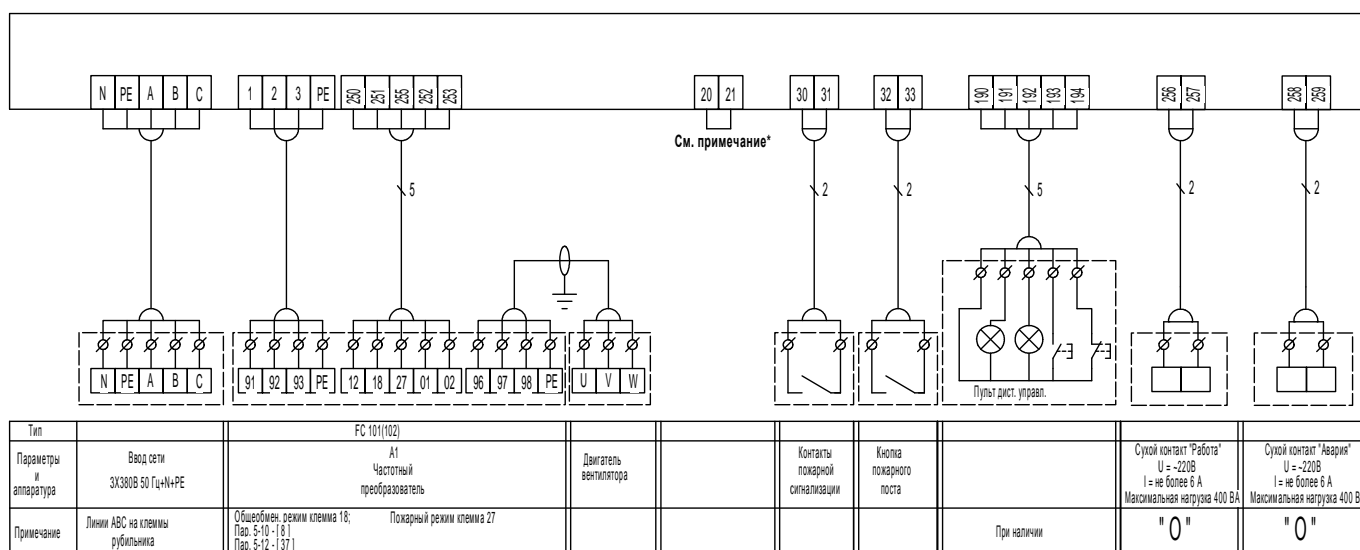
ПРИМЕР СХЕМЫ ВНЕШНИХ СОЕДИНЕНИЙ



ШСАУ-ВДУ / ШСАУ-ВПД прямой пуск двигателя вентилятора



ШСАУ-ВДУ с частотным преобразователем



Примечание:

- * Автомат защиты SF2 установлен для режима пуска наладки, согласно требований СП 31-110.2003. При вводе в эксплуатацию установить перемычку на клеммы 20 и 21.
- ** КТ1 (реле времени) установлено для задержки включения по пожарному сигналу на 20-30 с, согласно требований СП 7.13130.2013 пункт 7.20. Для вентиляторов ПД при наличии автоматической сигнальной последовательности установить перемычку на клеммы 22 и 23.

ОПРОСНЫЙ ЛИСТ

отправлять в коммерческий отдел фирмы «ВЕЗА»
 факс: +7(495)626 9902 тел.: +7(495)223 0188 e-mail: veza@veza.ru

Шкаф электроавтоматики ШСАУ для систем противодымной вентиляции (ПДВ) производства «ВЕЗА»

Маркировка вентилятора (согласно Каталогу «ВЕНТИЛЯТОРЫ РАДИАЛЬНЫЕ «ВЕЗА»)

ШСАУ- _____

количество, шт _____

Контактное лицо: _____

Организация: _____

тел.: _____ факс: _____ e-mail: _____

Регион (город): _____ дата: _____

Нужное отметьте знаком «v» или укажите значение

тип ШСАУ	ШСАУ-ВДУ - управление вентиляторами ДУ		
	ШСАУ-ВПД - управление вентиляторами ПД		
	ШСАУ-ВДУВ - управление вентиляторами ДУВ		
двигатель	номинальная мощность, кВт/ число полюсов		
	количество		
	управление	Ч	
		П	
Т			
клапан	количество		
	тип привода	пружинный возврат/220В	
		пружинный возврат/24В	
		«открыто-закрыто»/220В	
		«открыто-закрыто»/24В	
без электропривода			
степень защиты корпуса ШСАУ	IP54		
	IP65		
климатическое исполнение	УХЛ4		
пульт управления			
подключение к системе диспетчеризации			

Специальные требования:

Заказчик: _____ (подпись) _____ (Ф.И.О.)

ЭНЕРГОЭФФЕКТИВНЫЕ ВЕНТИЛЯТОРЫ

Компания «ВЕЗА» самостоятельно разрабатывает и производит рабочие колеса для крышных, радиальных и осевых вентиляторов. Новые модели крышных вентиляторов КРОС/КРОВ с рабочими колесами 61 и 91 (КПД до 75%), дополнили ранее применяемые модели 6 и 9 (КПД до 68%), тем самым не только увеличен КПД, но и увеличен выбор вентиляторов на рабочую точку. Точность выбора значительно увеличилась, что позволяет снизить общие установочные мощности в проекте. Работа по разработке вентиляторов с более высоким КПД продолжается. Собственная лаборатория с аттестованным в 2009 году стендом для испытания вентиляторов позволила провести более 300 испытаний разных моделей осевых, радиальных и крышных вентиляторов – результаты новых разработок показаны в данном каталоге. Вентиляторы, в которых применены новые решения, отмечены в каталоге как «**Энергоэффективные**».

Расход электроэнергии вентиляторами определяются тремя основными показателями:

- 1 КПД электродвигателя
(классы эффективности •EFF1 •EFF2 •EFF3 до 2008г и новые классы •IE1 •IE2 •IE3)
- 2 КПД примененной аэродинамической схемы (от 60% до 75% у разных производителей) группа FEG
- 3 Запас при подборе характеристики вентилятора на рабочую точку проекта (число моделей).

Итоговый параметр энергоэффективности рассчитывается всегда индивидуально, но для простоты рассмотрим только п.1 и п.2.

В период с 1998 по 2008 год стоимость энергоресурсов в РФ резко возросла, что особенно заметно по цене газа, бензина и электроэнергии. Уровень цен на бензин превысил цены в США и достиг цен в Европе 5 - летней давности. Цены на электроэнергию перегнали уровень стран Восточной Европы и стремятся к уровню Германии. В отдельных частях РФ цена электроэнергии достигла уровня 0.2-0.3 €/кВт. Все решения по экономии электроэнергии принятые в Европе с задержкой в 5-10 лет реализуются и в РФ в том числе: экономичное освещение, эффективная теплоизоляция, рекуперация тепла вентсистем.

23 ноября 2009 г. Президент Российской Федерации Д.А. Медведев подписал Федеральный закон № 261-ФЗ «Об энергосбережении и о повышении энергетической эффективности и о внесении изменений в отдельные законодательные акты Российской Федерации». Реализация закона №261 происходит в настоящее время по всем видам оборудования, в том числе по электродвигателям. Изменение нормативов эффективности двигателей в РФ и странах ЕС показаны в таблице.

Самым крупным потребителем электроэнергии в РФ являются обычные электродвигатели особенно для вентиляторов. Изменение нормативов эффективности двигателей в странах ЕС показаны в таблице:

Изменение требований к эффективности двигателей	Апрель 2009	Июнь 2011	Январь 2015	Январь 2017
ЕС	•Запрещено применение электродвигателей хуже IE1	•Запрещено применение электродвигателей ниже, чем IE2	•Запрещено применение электродвигателей от 7,5 кВт ниже, чем IE3	•Запрещено применение электродвигателей от 0,75 кВт ниже, чем IE3
	•Отменена EFF классификация		•Применение электродвигателей до 7,5 кВт с IE2 можно только вместе с ЧРП	•Применение электродвигателей до 0,75 кВт с IE2 можно только вместе с ЧРП
Россия	Классы EFF-1/2/3 заменены на IE	Объявлено начало разработок по IE2	Не известно	Не известно

Как видно из таблицы, в ЕС применение двигателей ниже IE2 запрещено в 2011 году, но в РФ пока нет серийного производства двигателей класса IE2 до 75 кВт и даже класс IE1 закрывается не на всех моделях. Производителями вентиляторов массово используются двигатели Китайского производства (no name) под вымышленными брендами, со специально сниженной ценой и классом эффективности ниже IE1. Популярно показывать на шильдике КПД двигателя по максимальному значению, при этом фактическое отклонение (уменьшение) допустимо на 5% и более.

Таким образом, использование более экономных двигателей требует более тщательного выбора электродвигателя и большей цены, обычно это брендовые изготовители: •SIEMENS •WEG •WEM •BARTEC •LEROY и Российские: •VEMP •ELDIN. Выбор двигателей с классом IE2 и даже IE3 возможен при оформлении индивидуального заказа.

Показатель эффективности вентилятора (без учета двигателя) - является КПД вентилятора (FEG Fan Efficiency Group) отнесенный к выбранной сравнительной группе. Норматив энергоэффективности вентиляторов принятый в ЕС вступил в силу только в 2011 году (стандарт EN ISO 12759-2010), но уже существует Российский аналог (проект ГОСТ работы ТК-062). Форма записи для вентиляторов FEG-50... FEG-90, где число - номинальное значение эффективности. Окончательная маркировка класса энергоэффективности с учетом установленного двигателя (по аналогии с насосами: A B C D E F G) пока не принята и поэтому нужно отдельно учитывать КПД колеса вентилятора и КПД используемого двигателя.

Номинальная мощность, кВт	IE1- КПД стандартный			IE2- КПД высокий			IE3- КПД класса Премиум		
	Количество полюсов								
	2	4	6	2	4	6	2	4	6
0,75	72,1	72,1	70,0	77,4	79,6	75,9	80,7	82,5	78,9
1,1	75,0	75,0	72,9	79,6	81,4	78,1	82,7	84,1	81,0
1,5	77,2	77,2	75,2	81,3	82,8	79,8	84,2	85,3	82,5
2,2	79,7	79,7	77,7	83,2	84,3	81,8	85,9	86,7	84,3
3	81,5	81,5	79,7	84,6	85,5	83,3	87,1	87,7	85,6
4	83,1	83,1	81,4	85,8	86,6	84,6	88,1	88,6	86,8
5,5	84,7	84,7	83,1	87,0	87,7	86,0	89,2	89,6	88,0
7,5	86,0	86,0	84,7	88,1	88,7	87,2	90,1	90,4	89,1
11	87,6	87,6	86,4	89,4	89,8	88,7	91,2	91,4	90,3
15	88,7	88,7	87,7	90,3	90,6	89,7	91,9	92,1	91,2
18,5	89,3	89,3	88,6	90,9	91,2	90,4	92,4	92,6	91,7
22	89,9	89,9	89,2	91,3	91,6	90,9	92,7	93,0	92,2
30	90,7	90,7	90,2	92,0	92,3	91,7	93,3	93,6	92,9
37	91,2	91,2	90,8	92,5	92,7	92,2	93,7	93,9	93,3
45	91,7	91,7	91,4	92,9	93,1	92,7	94,0	94,2	93,7
55	92,1	92,1	91,9	93,2	93,5	93,1	94,3	94,6	94,1
75	92,7	92,7	92,6	93,8	94,0	93,7	94,7	95,0	94,6
90	93,0	93,0	92,9	94,1	94,2	94,0	95,0	95,2	94,9

Все рабочие колеса «ВЕЗА», как осевых, так и радиальных вентиляторов в 2013 году обновлены именно с целью повышения КПД и появление новых серий КРОС61/91, а также вентиляторов ОСА вызвано разработкой новых аэродинамических схем с повышенным КПД на уровне аналогов из Европы.

Выбор электродвигателя также обязанность производителя вентилятора, при этом может значительно меняться общая эффективность вентилятора с двигателем, применение двигателя с низким КПД может свести «на нет» все результаты точного подбора и качественной аэродинамической схемы колеса и наоборот «плохое» колесо лишает смысла применение «эффективного» мотора, даже класса IE3.

Простой пример: вентилятор крышный типоразмер 071, двигатель 2.2кВт х1500 об/мин.

•Стандартный двигатель и очень современная схема колеса («ВЕЗА» КРОС61 серия 2013г)

КПД двигателя 78%, КПД колеса 72%, энергоэффективность общая=56.16%

•Двигатель с повышенным КПД и просто хорошее колесо («ВЕЗА» КРОС90 серия 1998г)

КПД двигателя 85%, КПД колеса 65%, энергоэффективность общая=55.25%.

Результат почти одинаковый, но стоимость двигателя IE2 во втором примере в разы выше. Повышение общей эффективности вентилятора дает более явный эффект именно при повышении КПД колес, так как стоимость двигателей не меняется, но и применение более эффективного двигателя полезно и необходимо.

В показанном примере учтено КПД колес, но при конструировании именно крышных вентиляторов необходимо учитывать также влияние защитных жалюзи и внешнего корпуса. Использование «зажатого» по размерам корпуса, снижает фактические параметры вентилятора на 30-50%.

Можно сравнить габариты популярных аналогов модели КРОС:

•ВКР •ВКРС •ВКРМ •Вентилятор SYSTEMAIR

Рабочее колесо D, мм	Идеальный корпус шириной A=1,6xD, мм	Вентилятор SYSTEMAIR	Модель КРОС-ООО«ВЕЗА»	Некий аналог ВКР/ВКРС/ВКРМ
063	1008	1100	1200	854
071	1140	нет модели	1290	1160
080	1280	1272	1435	1160
090	1440	нет модели	1475	1160
100	1600	1500	1608	1390
112	1792	нет модели	1900	1390
125	2000	нет модели	2020	1390

Как видно из таблицы, «правильные» размеры близки у «ВЕЗА» и SYSTEMAIR, но значительно «зажаты» у аналогов.

Гарантией высоких заявленных характеристик является исключительно наличие стендовых испытаний, подтвержденных ежегодными протоколами на полностью собранную конструкцию.

На реальных объектах энергоэффективность вентиляторов легко проверяется испытаниями смонтированного вентилятора с замером потребляемой мощности (функция ЧРП-ДАНФОСС) при пусконаладочных работах (паспорт вентсистемы) и позднее при составлении энергетического паспорта здания. Во многих случаях целесообразней провести замену вентилятора на более энергоэффективную модель, чем эксплуатировать более энергоемкое оборудование.

ВЗРЫВОЗАЩИЩЕННОЕ ИСПОЛНЕНИЕ, В ТОМ ЧИСЛЕ «ПОД ВОДОРОД»

В каталоге дана информация о вентиляторах и клапанах «ВЕЗА», выпускаемых во взрывозащищенном исполнении. Применение оборудования на категорийных объектах при нормальной и аварийной эксплуатации (помимо пожара), предусмотрено разными конструктивными решениями, с разным уровнем защиты. Для клапанов «ВЕЗА» применяются специальные защищенные приводы ЭПВ собственного производства. Для вентиляторов «ВЕЗА» применяются электродвигатели отечественного и импортного (Европа) производства с действующими разрешениями Ростехнадзора. Вентиляторы могут изготавливаться из нержавеющей стали определенного состава для выполнения требований по парам материалов ГОСТ Р ЕН 14986. Вентиляторы «ВЕЗА» могут комплектоваться «антистатическими» (взрывобезопасными) виброопорами и «антистатическими» соединителями мягкими СОМ. Типовое исполнение «В» взрывозащищенного оборудования «ВЕЗА» соответствует ExdIIA(IIB)T4 для вентиляторов и ExdIICT6 для клапанов. Также производится специальное исполнение вентиляторов «ВС» для категории ExdIIС только водород.

Водород относится к группе газов с низкой энергией поджига (менее 60 мкдж), что требует при производстве оборудования, применения специальных конструктивных решений для вентиляторов и клапанов, в частности необходимы электродвигатели с маркировкой ExdIICT4. Наличие нетокопроводящих поверхностей в источниках статического электричества ограничивается 4.0 см² согласно ГОСТ Р ЕН 13463-1. Все заказы «под Водород» требуют индивидуальной разработки и принимаются по согласованным с заводом опросным листам.

Фактически исполнение «ВЗРЫВОЗАЩИТЫ» имеет много вариантов и может не соответствовать реальным условиям проекта, тем самым «вводя в заблуждение покупателя» (цитата из текста техрегламента РФ 2010 года). Поставка перечисленного оборудования «ВЕЗА» производится строго по указанным в составе проекта техническим требованиям в соответствии с утвержденным постановлением Правительства РФ от 24 февраля 2010 года № 86 «ТЕХНИЧЕСКИЙ РЕГЛАМЕНТ о безопасности оборудования для работы во взрывоопасных средах» (далее ТР). В соответствии с ТР - правильное составление требований на исполнение оборудования и согласование с заводом-изготовителем - обязанность покупателя.

В 2011 году была принята масса новых ГОСТ Р по оборудованию данного типа. В том числе был подписан Технический регламент Таможенного союза "О безопасности оборудования для работы во взрывоопасных средах" (далее ТР ТС). Фактически новый регламент ТР ТС 012-2011 вступил в силу 15 февраля 2013 года. Настоящий технический регламент Таможенного союза устанавливает на территории Таможенного союза единые обязательные для применения и исполнения требования к оборудованию для работы во взрывоопасных средах в целях обеспечения свободного перемещения указанного оборудования, выпускаемого в обращение на единой таможенной территории Таможенного союза. В состав ТР ТС входит два приложения, описывающие более ста действующих новых и старых ГОСТ Р, в том числе ЕН60079, ЕН13463 ЕН1127, ЕН1710 и нет ни одной ссылки на ПУЭ, ПБ, СП и СНиПы.

Многие, действующие до 2013 года, требования из ПУЭ, ВСН, ПБ, ВНТП, СНиП и СП имеют прямые противоречия с текстом действующего ТР и ТР ТС и входящими в него новыми ГОСТ Р. Новые ГОСТ Р разработанные в 2007-2011 г.г. построены строго на базе евро норм без отклонений и исключений из оригинального текста. Таким образом, для корректного применения оборудования необходимо в первую очередь применять требования только самых последних нормативных документов, относящихся к регулированию применения безопасности оборудования для работы во взрывоопасных средах.

В 2013 году 1 июля вступил в силу **ГОСТ Р 55026-2012** (переименованный ГОСТ Р ЕН 14986) **«Проектирование вентиляторов, предназначенных для работы в потенциально взрывоопасных средах»** исключая применение устаревших норм и правил. **Все оборудование «ВЕЗА» имеет декларации соответствия согласно Т ТС 012 и ГОСТ Р 55026, ГОСТ Р 13463.**

ЧТО ТАКОЕ ПОТРЕБЛЯЕМАЯ И НОМИНАЛЬНАЯ МОЩНОСТЬ, ЗАЧЕМ ВВЕДЕН ИНДЕКС МОЩНОСТИ (И)

Для всех вентиляторов необходим электродвигатель, который упрощенно описывается в проектах в виде записи: Установочная мощность – $N_u = XXX$ кВт.

Так как общее число вентиляторов на объекте может превышать сотни штук, стоимость подведения к зданию мощности очень высокая и нужно правильно понимать какую мощность необходимо указать в задании для проектирования электрикам.

N_u - это не «Установочная», а «Условная» или «Номинальная - МЕХАНИЧЕСКАЯ» мощность двигателя, которую он способен постоянно подавать на вал вентилятора для вращения колеса.

Исторически механическую мощность любого привода задавали в Л.С. (лошадиных силах), ряд значений остался «привязанным» именно к величинам кратным 1 л.с.=0.75кВт (округл.)

Условная мощность $\frac{1}{2}$ л.с.=0.37 кВт $\frac{3}{4}$ л.с.= 0.55кВт 1 л.с.=0.75кВт $1\frac{1}{2}$ л.с.=1.1кВт 2 л.с.=1.5 ... 100 л.с.=75 кВт (данную величину многие могут прочесть в техпаспорте на легковой автомобиль).

Таким образом, неправильно передавать в проект электрики трансформаторной подстанции значение 1000 л.с. (750кВт), но именно это зачастую происходит из-за ошибочного понимания.

Установочная электрическая мощность двигателя определяется с учетом КПД двигателя и всегда превышает условную (номинальную) мощность на 50-50%. Диапазон КПД электродвигателей меняется от 50% до 95% и зависит от типа двигателя, габарита и класса энергоэффективности. Вентилятор с механической мощностью двигателя привода 1.1 кВт ($1\frac{1}{2}$ л.с), может иметь установочную мощность двигателя от 1200Вт (с ЕС- мотором IE3 КПД-90%) до 1700Вт (с АС двигателем ниже IE1 КПД-55%), при этом изготовителем двигателей может быть одна фирма EBM-Papst (Германия). Очевидно, что разница в 500Вт при цене энергии в Германии 0.3€/кВт даст лишний расход за 5000 часов (примерно 1год) на сумму $0.5 \times 5000 \times 0.3 = 750$ €/год, что превышает цену самого вентилятора. Для примера сравним крышные вентиляторы SYSTEMAIR:

АС-двигатель класса ниже	IE-1	TOV 560-4	2854 Вт	8000 м ³ /ч	при 500Па
АС-двигатель среднего класса	IE-2	DVN 710	2200 Вт	8500 м ³ /ч	при 500Па
ЕС- двигатель высшего класса	IE-3	DVC 560-S	1873 Вт	7500 м ³ /ч	при 500Па

Как видно в примере (каталог 2010 года) при отклонении до 6% по расходу- разброс по потребляемой мощности составил более 30%, также понятно, что модель с экономным потреблением самая современная для «зеленого строительства» и предложена для замены более старых моделей с большим потреблением энергии.

Фирма «ВЕЗА» использует стандартные АС-двигатели класса IE1 IE2, применение IE3 ЕС-двигателей также возможно для отдельных моделей вентиляторов. Выбор типа двигателя для многих моделей вентиляторов «ВЕЗА» может производить сам заказчик, так как стандарт на двигатели в РФ меняется именно в 2013-2015 годах, из-за этого грубая оценка установочной электрической мощности двигателя возможна только по наихудшему(наибольшему) значению –для двигателей класса IE1 (двигатели IE1, применяемые в РФ указаны в данном каталоге).

Наиболее точно можно описать вентилятор по индексу мощности (И) на валу вентилятора, которую должен обеспечивать выбранный двигатель. После подбора по значению «И» – подходящего двигателя с заданным классом эффективности, можно получить реальную установочную мощность.

Фактическая потребляемая электрическая мощность мотора также обычно меньше установочной. Это связано с тем, что «И» не должен превышать N_u , во избежание перегрузки. Программа расчета «ВЕЗА» показывает расчетную механическую мощность на валу двигателя, которая пересчитывается в потребляемую мощность только при наличии информации по КПД двигателя.

На объектах с высокими требованиями к энергоэффективности можно заказать все вентиляторы с двигателями высокого класса. На стандартных и бюджетных проектах применяются вентиляторы укомплектованные электродвигателями обычного для РФ низшего класса (IE1 и хуже). С учетом постоянного роста цены на электроэнергию применение таких «неэкономных» двигателей для постоянно работающих вентиляторов уже не выгодно даже в России, но производство сохраняется до введения полного запрета постановлением правительства (аналогично продаже бензина класса Евро-2).

Для разделения новой формы описания двигателя вентилятора по «И» и старой формы записи по условной мощности двигателя дается таблица соответствия:

Номинальная мощность($N_{ном}$), кВт	0,18...0,75	1,1...7,5	11...90
Индекс мощности (И)	00018...00075	00110...00750	01100...09000

